

**РОССИЙСКИЙ МОРСКОЙ РЕГИСТР СУДОХОДСТВА**

---

Корр.

# ПРАВИЛА

КЛАССИФИКАЦИИ И ПОСТРОЙКИ  
ОБИТАЕМЫХ ПОДВОДНЫХ АППАРАТОВ  
И СУДОВЫХ ВОДОЛАЗНЫХ КОМПЛЕКСОВ



Санкт-Петербург  
2018

Правила классификации и постройки обитаемых подводных аппаратов и судовых водолазных комплексов утверждены в соответствии с действующим положением и вступают в силу 1 января 2018 года.

Правила устанавливают требования, вытекающие из специфики обитаемых подводных аппаратов (ОПА), в том числе пассажирских подводных аппаратов (ППА) и судовых водолазных комплексов (СВК) и дополняют Правила классификации и постройки морских судов, Правила по оборудованию морских судов и Правила по грузоподъемным устройствам морских судов, а также Правила по техническому наблюдению за постройкой судов и изготовлением материалов и изделий для судов.

В связи с этим на ОПА и СВК распространяются все применимые требования указанных правил, если в настоящих Правилах иные требования отсутствуют. При использовании указанных Правил применительно к ОПА и СВК под термином «судно» следует также подразумевать ОПА и СВК.

## СОДЕРЖАНИЕ

### ОБЩИЕ ПОЛОЖЕНИЯ О КЛАССИФИКАЦИОННОЙ И ИНОЙ ДЕЯТЕЛЬНОСТИ В ОБЛАСТИ ОБИТАЕМЫХ ПОДВОДНЫХ АППАРАТОВ И СУДОВЫХ ВОДОЛАЗНЫХ КОМПЛЕКСОВ

1	Термины и определения . . . . .	11
2	Классификационная и иная деятельность . . . . .	21
3	Правила и другие нормативные документы . . . . .	22
3.1	Область применения . . . . .	22
3.2	Применение Правил . . . . .	23
3.3	Отклонения от требований Правил . . . . .	24
4	Документы . . . . .	24

### ЧАСТЬ I. КЛАССИФИКАЦИЯ

1	Общие положения . . . . .	27
1.1	Область распространения . . . . .	27
2	Класс ОПА, СВК . . . . .	17
2.1	Основной символ класса ОПА, СВК, построенного под наблюдением Регистра . . . . .	27
2.2	Основной символ класса ОПА, СВК построенного не под наблюдением Регистра . . . . .	28
2.3	Дополнительные обозначения типов ОПА, СВК . . . . .	28
3	Классификационные освидетельствования ОПА, СВК в постройке . . . . .	29
4	Классификационные освидетельствования ОПА, СВК в эксплуатации . . . . .	29
4.1	Общие положения . . . . .	30
4.2	Освидетельствования ППА в эксплуатации . . . . .	32
5	Техническая документация ОПА и СВК . . . . .	38
5.1	Проект и техническая документация ОПА и СВК в постройке . . . . .	38
5.2	Техническая документация переоборудуемого или восстанавливаемого ОПА, СВК . . . . .	44
5.3	Рабочие чертежи на ОПА, СВК в постройке . . . . .	45
Приложение 1. Номенклатура объектов освидетельствования Регистром при изготовлении, монтаже и испытаниях ОПА, СВК . . . . .		46
Приложение 2. Объем периодических освидетельствований ОПА, СВК . . . . .		54

## ЧАСТЬ II. КОРПУС

1	Общие положения . . . . .	65
1.1	Область распространения . . . . .	65
1.2	Определения и пояснения . . . . .	65
1.3	Объем освидетельствований . . . . .	68
1.4	Обозначения . . . . .	68
2	Материалы и сварка. . . . .	71
2.1	Сталь для корпусных конструкций . . . . .	71
2.2	Сварочные материалы и сварные соединения для корпусных конструкций . . . . .	73
3.	Расчеты на прочность. . . . .	75
3.1	Общие положения. . . . .	75
3.2	Расчетное давление. . . . .	77
3.3	Нормы допускаемых напряжений . . . . .	78
3.4	Расчет цилиндрических оболочек . . . . .	80
3.5	Расчет конических оболочек . . . . .	90
3.6	Расчет сферических и близких к ним по форме оболочек . . . . .	93
3.7	Подкрепления вырезов . . . . .	96
3.8	Требования к точности изготовления и обмеру формы прочных конструкций . . . . .	105
3.9	Наружные конструкции. . . . .	109
4.	Гидравлические испытания . . . . .	111
4.1	Испытания прочных конструкций . . . . .	111
4.2	Испытания легких конструкций . . . . .	113
5	Конструкция и прочность наружных корпусов из неметаллических композиционных материалов . . . . .	113
5.1	Общие положения. . . . .	113
5.2	Обшивка. . . . .	116
5.3	Набор . . . . .	116
5.4	Вырезы в конструкциях . . . . .	119
5.5	Узлы соединений . . . . .	120
	Приложение 1. Рекомендуемые типы стеклопластиков . . . . .	125
	Приложение 2. Физико-механические свойства стеклопластиков. . . . .	126
	Приложение 3. Указания по расчетам прочности . . . . .	128

## **ЧАСТЬ III. УСТРОЙСТВА, ОБОРУДОВАНИЕ И СНАБЖЕНИЕ**

<b>1</b>	<b>Общие положения</b> . . . . .	<b>138</b>
<b>1.1</b>	<b>Область распространения</b> . . . . .	<b>138</b>
<b>1.2</b>	<b>Определения и пояснения</b> . . . . .	<b>138</b>
<b>1.3</b>	<b>Объем освидетельствований</b> . . . . .	<b>138</b>
<b>2</b>	<b>Устройства и закрытия отверстий прочного корпуса и прочных переборок ОПА, БК и ВК</b> . . . . .	<b>139</b>
<b>2.1</b>	<b>Общие указания</b> . . . . .	<b>139</b>
<b>2.2</b>	<b>Общие требования к люкам ОПА, ППДВК и барокамер</b> . . . . .	<b>140</b>
<b>2.3</b>	<b>Люки ОПА и ВК</b> . . . . .	<b>141</b>
<b>2.4</b>	<b>Люки и шлюзы БК</b> . . . . .	<b>142</b>
<b>2.5</b>	<b>Иллюминаторы</b> . . . . .	<b>144</b>
<b>3</b>	<b>Средства, обеспечивающие управляемость и устойчивость ОПА</b> .	<b>146</b>
<b>4</b>	<b>Пропульсивные движительные комплексы</b> . . . . .	<b>146</b>
<b>5</b>	<b>Устройства аварийной отдачи несущего троса и КШС</b> . . . . .	<b>147</b>
<b>6</b>	<b>Устройства аварийной отдачи балласта и другого оборудования снаружи прочного корпуса</b> . . . . .	<b>152</b>
<b>7</b>	<b>Устройства стыковки ВПА, ВК и ГЭС к барокамерам и барокамер между собой</b> . . . . .	<b>154</b>
<b>8</b>	<b>Устройства аварийной отдачи несущего троса и КШС</b> . . . . .	<b>155</b>
<b>9</b>	<b>Подъемные обухи, траверсы и штоковые устройства ОПА, ВК</b> .	<b>155</b>
<b>10</b>	<b>Спасательные, сигнальные и аварийно-сигнальные средства</b> . .	<b>156</b>
<b>11</b>	<b>Гипербарические эвакуационные средства</b> . . . . .	<b>158</b>
<b>12</b>	<b>Спусковые устройства для ГЭС</b> . . . . .	<b>165</b>
<b>13</b>	<b>Средства доступа и защиты на ППА</b> . . . . .	<b>166</b>
<b>14</b>	<b>Технологические модули ОПА, СВК</b> . . . . .	<b>167</b>

## **ЧАСТЬ IV. ПЛАВУЧЕСТЬ, ОСТОЙЧИВОСТЬ И НЕПОТОПЛЯЕМОСТЬ**

<b>1</b>	<b>Общие положения</b> . . . . .	<b>169</b>
<b>1.1</b>	<b>Область распространения</b> . . . . .	<b>169</b>
<b>1.2</b>	<b>Определения и пояснения</b> . . . . .	<b>169</b>
<b>1.3</b>	<b>Объем освидетельствований</b> . . . . .	<b>170</b>

2	Плаву́честь и непото́пляемость	170
2.1	Плаву́честь в надводном положении	170
2.2	Плаву́честь в подводном положении	172
3	Остойчи́вость	173
3.1	Требования к начальной остойчивости ОПА, ВК И ЭС СВК в надводном и подводном положениях	173
3.2	Требования к остойчивости при погружении и всплытии	174
4	Требования к информации об остойчивости	175
5	Дополнительные требования к плаву́честьи, остойчи́вости и аварийному всплытию ППА	175
	Приложение 1. Инструкция по проведению вывески ОПА	175
	Приложение 2. Инструкция по определению остойчивости ОПА опытным путем.	178
	Приложение 3. Инструкция по составлению информации об остойчивости	182

## **ЧАСТЬ V. ПРОТИВОПОЖАРНАЯ ЗАЩИТА**

1	Общие положения	184
1.1	Область распространения	184
1.2	Определения и пояснения	184
1.3	Объем освидетельствований	185
2	Конструктивная противопожарная защита	185
3	Противопожарное оборудование и системы	187
4	Сигнализация обнаружения пожара	189
5	Противопожарное снабжение	190
6	Дополнительные требования к ППА	191

## **ЧАСТЬ VI. МЕХАНИЧЕСКИЕ УСТАНОВКИ, ОБОРУДОВАНИЕ И СИСТЕМЫ**

1	Общие положения	192
1.1	Область распространения	192
1.2	Определения и пояснения	192
1.3	Объем освидетельствований	192

2	Механические установки и механическое оборудование . . .	193
2.1	Общие требования . . . . .	193
2.2	Компрессорные установки . . . . .	195
3	Сосуды под давлением и теплообменные аппараты . . . . .	197
3.1	Общие требования . . . . .	197
3.2	Сосуды под давлением . . . . .	198
3.3	Теплообменные аппараты . . . . .	200
3.4	Арматура и предохранительные устройства. . . . .	200
3.5	Специальные требования к барокамерам . . . . .	202
3.6	Специальные требования к водолазным колоколам, полуколоколам и водолазным беседкам. . . . .	207
4	Системы и трубопроводы. . . . .	213
4.1	Общие требования . . . . .	213
4.2	Системы погружения и всплытия . . . . .	216
4.3	Системы жизнеобеспечения . . . . .	217
4.4	Аварийная СЖО . . . . .	227
4.5	Вентиляция и кондиционирование . . . . .	231
4.6	Арматура и предохранительные устройства. . . . .	232
4.7	Водолазные шланги . . . . .	233
4.8	Посты и пульты управления . . . . .	234
4.9	Контрольно-измерительные приборы. . . . .	240

## ЧАСТЬ VII. ЭЛЕКТРИЧЕСКОЕ ОБОРУДОВАНИЕ

1	Общие положения . . . . .	243
1.1	Область распространения . . . . .	243
1.2	Определения и пояснения . . . . .	243
1.3	Объем освидетельствований . . . . .	243
2	Электрическая установка. . . . .	245
2.1	Источники электрической энергии привязных ОПА (ВК) . . . . .	245
2.2	Источники электрической энергии автономных ОПА . . . . .	245
2.3	Источники электрической энергии СВК . . . . .	247
2.4	Распределение электрической энергии. Допускаемые напряжения .	248
2.5	Питание ответственных устройств. . . . .	250
2.6	Распределительные и защитные устройства. . . . .	250
2.7	Электроприводы механизмов и устройств . . . . .	251
2.8	Освещение . . . . .	252

2.9	Служебная телефонная связь и видеоконтроль . . . . .	253
2.10	Кабельная сеть . . . . .	256
2.11	Устройства ввода кабелей в прочный корпус . . . . .	257
2.12	Аккумуляторные батареи и зарядные устройства . . . . .	258
2.13	Конструкция электрического оборудования . . . . .	261
2.14	Системы и оборудование автоматизации . . . . .	263
2.15	Электрические водонагреватели . . . . .	264

## **ЧАСТЬ VIII. РАДИО- И ГИДРОАКУСТИЧЕСКОЕ ОБОРУДОВАНИЕ**

1	Общие положения . . . . .	265
1.1	Область распространения . . . . .	265
1.2	Определения и пояснения . . . . .	265
1.3	Объем освидетельствований . . . . .	265
1.4	Техническая документация . . . . .	266
2	Состав радио- и гидроакустического оборудования . . . . .	266
2.1	Общие требования . . . . .	266
2.2	Источники питания радио и гидроакустического оборудования . . . . .	267
3	Конструкция радио и гидроакустического оборудования . . . . .	268
3.1	Гидроакустическая станция связи . . . . .	268
3.2	УКВ-радиостанция с ЦИВ . . . . .	268
3.3	Аварийный гидроакустический маяк с фиксированной частотой 37,5 кГц . . . . .	269
3.4	Аварийный приемник гидроакустических сигналов на фиксированной частоте 37,5 кГц . . . . .	269
4	Размещение радио- и гидроакустического оборудования . . . . .	270

## **ЧАСТЬ IX. НАВИГАЦИОННОЕ ОБОРУДОВАНИЕ**

1	Общие положения . . . . .	271
1.1	Область распространения . . . . .	271
1.2	Определения и пояснения . . . . .	271
1.3	Объем освидетельствований . . . . .	271
1.4	Техническая документация . . . . .	272



<b>2</b>	<b>Состав навигационного оборудования ОПА, СВК и судна обеспечения . . . . .</b>	<b>272</b>
<b>2.1</b>	<b>Общие требования . . . . .</b>	<b>272</b>
<b>2.2</b>	<b>Состав навигационного оборудования ОПА . . . . .</b>	<b>273</b>
<b>3</b>	<b>Конструкция навигационных приборов и устройств. . . . .</b>	<b>274</b>
<b>3.1</b>	<b>Указатель глубины погружения . . . . .</b>	<b>274</b>
<b>3.2</b>	<b>Гидролокатор . . . . .</b>	<b>274</b>
<b>3.3</b>	<b>Автоматизированный навигационный комплекс. . . . .</b>	<b>274</b>
<b>4</b>	<b>Размещение навигационного оборудования . . . . .</b>	<b>275</b>

## **ЧАСТЬ X. СУДОВЫЕ СПУСКОПОДЪЕМНЫЕ УСТРОЙСТВА ОПА И СВК**

<b>1</b>	<b>Общие положения . . . . .</b>	<b>276</b>
<b>1.1</b>	<b>Область распространения . . . . .</b>	<b>276</b>
<b>1.2</b>	<b>Определения и пояснения . . . . .</b>	<b>276</b>
<b>1.3</b>	<b>Объем освидетельствований . . . . .</b>	<b>277</b>
<b>1.4</b>	<b>Техническая документация . . . . .</b>	<b>277</b>
<b>2</b>	<b>Общие технические требования . . . . .</b>	<b>278</b>
<b>3</b>	<b>Нормы расчета . . . . .</b>	<b>282</b>
<b>3.1</b>	<b>Общие требования . . . . .</b>	<b>282</b>
<b>3.2</b>	<b>Расчетные нагрузки и напряжения . . . . .</b>	<b>282</b>
<b>3.3</b>	<b>Допускаемые напряжения, запасы прочности и устойчивости .</b>	<b>283</b>
<b>3.4</b>	<b>Расчет механизмов . . . . .</b>	<b>284</b>
<b>4</b>	<b>Металлоконструкции . . . . .</b>	<b>284</b>
<b>5</b>	<b>Механизмы . . . . .</b>	<b>285</b>
<b>5.1</b>	<b>Общие требования . . . . .</b>	<b>285</b>
<b>5.2</b>	<b>Приборы безопасности и средства управления . . . . .</b>	<b>288</b>
<b>6</b>	<b>Заменяемые детали, стальные тросы и цепи. . . . .</b>	<b>289</b>
<b>6.1</b>	<b>Заменяемые детали . . . . .</b>	<b>289</b>
<b>6.2</b>	<b>Стальные тросы . . . . .</b>	<b>289</b>
<b>6.3</b>	<b>Цепи. . . . .</b>	<b>290</b>
<b>7</b>	<b>Материалы и контроль сварных соединений . . . . .</b>	<b>291</b>
<b>7.1</b>	<b>Материалы . . . . .</b>	<b>291</b>
<b>7.2</b>	<b>Контроль сварных соединений . . . . .</b>	<b>291</b>



# ОБЩИЕ ПОЛОЖЕНИЯ О КЛАССИФИКАЦИОННОЙ И ИНОЙ ДЕЯТЕЛЬНОСТИ В ОБЛАСТИ ОБИТАЕМЫХ ПОДВОДНЫХ АППАРАТОВ И СУДОВЫХ ВОДОЛАЗНЫХ КОМПЛЕКСОВ

## 1 ТЕРМИНЫ И ОПРЕДЕЛЕНИЯ

В Правилах классификации и постройки обитаемых подводных аппаратов и судовых водолазных комплексов<sup>1</sup> Российского морского регистра судоходства<sup>2</sup> приняты следующие термины и определения.

**Аварийный запас плавучести** — дополнительная плавучесть, соответствующая массе твердого балласта в воде и другого оборудования обитаемого подводного аппарата (ОПА) или водолазного колокола (ВК), которое расположено снаружи прочного корпуса и в соответствии с конструкцией ОПА или ВК может быть отсоединено от него в аварийной ситуации.

**Аварийная (резервная) система жизнеобеспечения** — система жизнеобеспечения (СЖО), обеспечивающая жизнедеятельность экипажей ОПА и СВК в герметичных отсеках ОПА и ВК или барокамере при наступлении аварийных ситуаций, связанных с выходом из строя основной СЖО или при нарушении состава атмосферы отсеков, создающем опасность для жизни и здоровья экипажа.

**Автономный обитаемый подводный аппарат** — ОПА, не имеющий механической связи с судном (морским сооружением) с борта которого осуществляется его погружение.

**Буксируемый обитаемый подводный аппарат** — привязной ОПА, предназначенный для эксплуатации в режиме буксировки.

**Водоизмещение ОПА** — водоизмещение, соответствующее плавучему объему ОПА.

**Водолазная барокамера (БК)** — сосуд под давлением, предназначенный для пребывания и жизнедеятельности в нем водолазов в условиях избыточного давления газовой среды в процессе водолазных спусков и при лечебной рекомпрессии, а также оборудованный для этой цели специальными системами и устройствами.

---

<sup>1</sup>В дальнейшем — Правила.

<sup>2</sup>В дальнейшем — Регистр, РС.

Водолазная барокамера длительного пребывания (ДП) — водолазная барокамера в составе глубоководного водолазного комплекса ДП, оборудованная специальными системами и устройствами и предназначенная для обеспечения жизнедеятельности в ней водолазов при повышенном давлении газовой среды в течение более 8 ч при насыщенных глубоководных погружениях, а также их лечебной рекомпрессии.

Водолазная барокамера кратковременного пребывания (КП) — водолазная барокамера в составе водолазного комплекса КП, оборудованная специальными системами и устройствами, предназначенная для обеспечения жизнедеятельности в ней водолазов при повышенном давлении газовой среды в процессе декомпрессии или лечебной рекомпрессии.

Водолазный барокомплекс — несколько водолазных барокамер в составе СВК, конструктивно соединённых между собой переходными люками с прочными герметичными защитными крышками.

Водолазная беседка — конструкция предназначенная для размещения и транспортировки водолазов под воду и подъема их на поверхность с декомпрессией в водной среде с помощью спуско-подъемного устройства судна обеспечения.

Водолазный колокол (ВК) — опускной ОПА в составе водолазного комплекса, оборудованный специальными системами и устройствами, предназначенный для транспортировки водолазов к месту выполнения подводных работ, их жизнеобеспечения в ходе выполнения работ в водолазном снаряжении, при подъеме на поверхность и декомпрессии в водной или газовой среде повышенного давления.

Водолазный колокол мокрого типа (полуколокол) — водолазный колокол, выполненный в виде конструкции с водонепроницаемым куполом с открытой нижней частью, обеспечивающей при погружении и подъеме сохранение в ней газовой подушки, с возможностью пребывания в ней водолазов под давлением без водолазного дыхательного аппарата и оборудованный системами и устройствами для поддержания жизнедеятельности при проведении декомпрессии в воде в процессе подъема на поверхность.

Водолазный колокол сухого типа — водолазный колокол, выполненный в виде прочного герметичного сосуда давления, оборудованного входным люком с герметичной крышкой, предназначенный для транспортировки водолазов под воду при атмосферном или повышенном давлении газовой среды, жизнеобеспечение в газовой среде и при выполнении подводных работ в водолазном снаряжении, подъема на

судно обеспечения для соединения с барокамерой, с целью перевода в нее водолазов при повышенном давлении газовой среды, для отдыха или декомпрессии.

Водолазный комплекс длительного пребывания (ДП) — комплекс функционально объединённых технических средств, систем и устройств, предназначенный для обеспечения водолазных погружений водолазов из условий повышенного давления газовой среды при полном насыщении организма индифферентными газами (насыщенные, «сатурационные» погружения).

Водолазный комплекс кратковременного пребывания (КП) — комплекс функционально объединённых технических средств, систем и устройств, предназначенный для обеспечения водолазных погружений из условий атмосферного давления (с поверхности) при не полном насыщении организма водолазов индифферентными газами.

Водолазный подводный аппарат (ВПА) — ОПА, оборудованный шлюзовой камерой (гипербарическим отсеком), предназначенный для транспортировки водолазов к месту проведения подводных работ и обеспечения выполнения водолазных работ.

Водолазный трап — лестница, как правило съёмная, предназначенная для самостоятельного схода водолаза в воду и обратного подъёма его из воды.

Водолазы — персонал (члены экипажа) СВК, подвергающийся воздействию повышенного давления газовой и водной среды при водолазных погружениях.

Газовый контейнер — конструктивно объединённая группа соединённых трубопроводами газовых баллонов, с арматурой и КИП, предназначенная для приготовления, транспортировки и расхода водолазных газов, а также ДГС для СВК.

Газораспределительный щит — элемент системы газоснабжения СВК, оборудованный запорно-регулирующей арматурой и КИП и предназначенный для регулируемого распределения газов и ДГС при эксплуатации СВК.

Декомпрессионная барокамера — водолазная барокамера кратковременного пребывания в составе водолазного комплекса КП, разделённая на два или более отсеков прочными герметичными переборками с переходными люками и предназначенная для проведения декомпрессии одной или нескольких групп водолазов.

Дыхательная газовая смесь (ДГС) — специально приготовленная искусственная смесь газов, используемая для дыхания водолазов при водолазных спусках в отсеках БК, ВК, ГЭС или при дыхании из водолазных дыхательных аппаратов.

Жилой отсек БК — обитаемый отсек БК ДП, предназначенный для размещения и жизнеобеспечения водолазов в процессе проведения насыщенных («сатурационных») глубоководных погружений.

Гипербарическое эвакуационное средство (ГЭС) — аварийное спасательное средство в составе эвакуационной системы глубоководного ГВК ДП, предназначенное для размещения и жизнеобеспечения водолазов при повышенном давлении газовой среды в обитаемом гипербарическом отсеке (барокамере) со стыковочным устройством с целью их эвакуации с борта аварийного судна обеспечения с последующим проведением их декомпрессии.

Гипербарический бот (шлюпка) (ГБ) — ГЭС, выполненное в виде самоходного или буксируемого коллективного спасательного средства.

Глубоководный водолазный комплекс (ГВК) — водолазный комплекс обеспечивающий погружение водолазов на глубины более 60 м.

Замкнутая водолазная (рециркуляционная) дыхательная система — система газоснабжения водолазов в глубоководном водолазном снаряжении в составе ГВК ДП, предназначенная для подачи с судна обеспечения кондиционной ДГС для обеспечения дыхания водолазов с возвратом выдыхаемого газа на судно для его регенерации (очистки от диоксида углерода, обогащения кислородом и т.д.) и повторного использования.

Запас плавучести ОПА — плавучесть, которая соответствует непроницаемому объему, расположенному выше действующей ватерлинии ОПА, находящегося в надводном положении (выражается в процентах как отношение объема балластных цистерн к плавучему объему ОПА).

Иллюминатор ОПА, БК, ВК — устройство закрытия выреза в прочном корпусе ОПА, БК или ВК, обеспечивающее визуальный контакт персонала из отсеков ОПА, БК, ВК с внешней средой при сохранении прочности и герметичности обитаемого отсека, основным элементом которого является прочное прозрачное окно.

Испытания на герметичность — проверка сварных швов и конструкции корпусов в целом, переборок, люков, крышек,

иллюминаторов, соединений трубопроводов, арматуры и сосудов под давлением одобренными Регистром способами при следующих условиях:

внутренним давлением рабочей газовой среды, равным рабочему эксплуатационному давлению — для гипербарических отсеков ВПА, ВК, отсеков барокамер и других сосудов в составе СВК работающих под избыточным внутренним давлением;

внутренним давлением воздуха, которое устанавливается проектантом и согласовывается с Регистром — для отсеков и цистерн ОПА, работающих под повышенным гидростатическим давлением;

внутренним давлением рабочей среды, равным рабочему, независимо от того, под каким (внутренним или внешним) давлением они работают в составе ОПА или сосудов СВК — для соединений трубопроводов с арматурой.

Испытания на герметичность для ОПА и ВК допускается проводить наружным гидростатическим давлением.

Испытания на прочность — проверка прочных конструкций ОПА, ВК, БК и других сосудов под давлением в составе ОПА, СВК на прочность в сборе, воздействием испытательного давления (давления, соответствующего испытательной глубине погружения или испытательному давлению газовой среды), по согласованию с Регистром одним из следующих способов:

наружным давлением в испытательной камере;

погружением в море;

внутренним гидравлическим давлением.

Испытательная глубина погружения ОПА/ВК — глубина, на которую погружается ОПА или ВК (если предусмотрена эксплуатация ВК в режиме наблюдательной камеры при атмосферном давлении внутри отсека) в процессе испытаний после их постройки, ремонта или модернизации, а также при эксплуатационных освидетельствованиях.

Испытательная партия — группа специалистов, выполняющих проверку в действии оборудования, подлежащего освидетельствованию Регистром, по одобренной Регистром программе.

Испытательное давление СВК на прочность — внутреннее гидравлическое давление, превышающее рабочее и создаваемое при проведении испытаний отсеков ВПА, БК, ВК и других сосудов давления в составе СВК на прочность.

Кабель-шланговая связка (КШС) — конструктивно объединенные кабели и шланги, соединяющие судно обеспечения

(плавающее сооружение) с не автономным ОПА или ВК, а также водолаза с судном обеспечения или с ВК, которая, как правило, включает в состав кабели и шланги систем электропитания, управления и жизнеобеспечения (газоснабжения, электро или водообогрева, газового анализа, связи и видеоконтроля).

Кислородная система ОПА, СВК — система газо-снабжения ОПА, СВК предназначенная для хранения и расходования газообразного кислорода с целью обеспечения жизнедеятельности экипажа/пассажигов ОПА и водолазов СВК в герметичных отсеках.

Компетентные органы — организации, осуществляющие надзор за постройкой и эксплуатацией ОПА, СВК или их составных частей в вопросах, не регламентированных правилами РС.

Масса ОПА — масса ОПА со штатным экипажем и оснащением.

Мобильный (палубный) водолазный комплекс — модульный водолазный комплекс, изготовленный в виде одного или нескольких транспортабельных модулей, конструкция которых, позволяет производить их транспортировку и обеспечивает временный монтаж на палубе судна обеспечения (плавающего сооружения).

Модульный водолазный комплекс — водолазный комплекс, изготовленный в виде крупных сборочных единиц — функциональных модулей.

Обитаемый подводный аппарат (ОПА) — подводное техническое средство, предназначенное для погружения в толщу воды и оборудованное для размещения и жизнеобеспечения в нем людей.

Обитаемый отсек — отсек ОПА, БК, ВК, оборудованный специальными СЖО и устройствами, обеспечивающими жизнедеятельность находящихся в нем экипажей (пассажигов) ОПА или водолазов СВК.

Обследовательский подводный аппарат — ОПА, предназначенный для поиска и проведения обследования подводных объектов.

Огнестойкие материалы — материалы, обладающие свойствами в соответствии с требованиями резолюции ИМО MSC.307(88).

Окно иллюминатора ОПА, БК, ВК — прозрачная, непроницаемая и прочная вставка в иллюминатор.

Опускной ОПА — обитаемый подводный аппарат, имеющий механическую связь с судном (плавающим сооружением) с борта которого он погружается в толщу воды, предназначенный для эксплуатации в режиме спуска, подъема и удержания на определенной глубине при отрицательной плавучести.



**Освидетельствование** — составная часть технического наблюдения, включающая в себя проверку наличия одобренной технической документации на объекты технического наблюдения; проверку наличия документов РС, признанных компетентных организаций или лиц на объекты технического наблюдения; осмотры, в том числе (при необходимости) со вскрытием и демонтажем; участие в проведении замеров и испытаний; оценку результатов замеров и испытаний; оформление, подтверждение, возобновление и продление документов РС; клеймение и пломбирование (при необходимости) объектов технического наблюдения.

**Отсек барокамеры** — часть объёма барокамеры, выделенная прочной и герметичной межотсечной переборкой, давление внутри которой может отличаться от давления в смежных отсеках, и достаточно большая для размещения хотя бы одного человека.

**Пассажирский подводный аппарат (ППА)** — обитаемый подводный аппарат, оборудованный специальным образом для размещения и жизнеобеспечения пассажиров или других лиц, не являющихся членами экипажа ОПА и допущенных на борт подводного аппарата для погружения в нём под воду.

**Плавающий объем ОПА (ВК)** — объем воды, вытесняемый всеми непроницаемыми конструкциями ОПА (ВК).

**Подъемная масса ОПА** — масса поднимаемого из воды ОПА (ВК) с учетом мгновенных значений массы остаточной воды в проницаемых частях.

**Пост управления ОПА, СВК** — специально оборудованное помещение на судне обеспечения ОПА, СВК (плавучем сооружении), предназначенное для размещения технических средств и операторов, управляющих действиями экипажа ОПА, водолазов под водой, в ВК и БК, а также осуществляющими контроль и управление техническими средствами, системами жизнеобеспечения и устройствами СВК с целью обеспечения безопасности проводимых водолазных спусков и работ.

**Привязной ОПА** — ОПА, имеющий свободную механическую связь с судном (плавучим сооружением) с борта которого он погружается в толщу воды посредством троса, кабеля или КШС и предназначенный для эксплуатации в режиме буксировки или с обеспечением свободного погружения или всплытия с помощью собственных движителей с электроприводом.

**Прочные конструкции ОПА, СВК** — прочные корпуса, прочные цистерны, сосуды давления и другие элементы в составе ОПА и

БК, БК, ГЭС в составе СВК, которые непосредственно воспринимают и уравнивают на себе эксплуатационные нагрузки от избыточного давления водной или газовой среды.

Пульт подачи ДГС водолазам — элемент системы газоснабжения СВК, предназначенный для регулируемой подачи воздуха для водолазов или ДГС в водолазное снаряжение, в отсеки БК, ВК, ВПА, ГЭС.

Рабочая глубина погружения ОПА, ВК — наибольшая глубина, на которую ОПА/ВК может погружаться гарантированное число раз и находиться на ней в течение заданного времени.

Рабочее давление СВК — наибольшее давление воздуха или искусственной дыхательной газовой смеси, которое может создаваться в БК, ВК (отсеке ВПА) гарантированное число раз и поддерживаться в течение заданного времени.

Рабочий вес ВК или водолазной беседки — максимальный вес полностью оборудованной беседки или водолазного колокола, включая вес полностью снаряженных водолазов. Весовая нагрузка в этом случае действует при следующем:

спуске и подъеме в воздухе; и

спуске и подъеме в воде в сочетании с максимальной отрицательной плавучестью каната, гибкого кабеля и беседки или водолазного колокола на максимальной глубине погружения.

Рабочий ОПА — ОПА, предназначенный для обследования/осмотра объектов под водой и проведения подводно-технических работ.

Расчетное давление ОПА, СВК — максимальное давление (внешнее или внутреннее), на которое рассчитаны корпуса ОПА, БК, ВК или их конструктивные элементы.

Рекомпрессионная барокамера — водолазная барокамера КП предназначенная для лечения водолазов заболевших в процессе погружений специфическими водолазными заболеваниями в условиях повышенного давления газовой среды.

Система водообогрева водолазов — система активного обогрева водолазов в водолажном снаряжении с помощью горячей воды.

Система жизнеобеспечения (СЖО) — совокупность конструктивно и функционально объединенных технических средств, специальных устройств, приборов и т.д., предназначенных для обеспечения жизнедеятельности экипажей ОПА в условиях герметичных отсеков ОПА, а также водолазов в условиях повышенного давления водной или газовой среды при водолазных погружениях с помощью СВК.

Система кондиционирования и очистки (регенерации) ДГС — рециркуляционная СЖО герметичных отсеков ОПА, СВК, обеспечивающая заданные параметры по составу дыхательного газа (содержанию кислорода, диоксида углерода и вредных веществ) в пределах предельно допустимых концентраций, а также поддержание требуемой температуры и влажности в отсеках ОПА, БК, ВК.

Система шлюзования — элемент системы газоснабжения БК и ВК, предназначенный для использования шлюзов.

Система утилизации ДГС — СЖО СВК, обеспечивающая сбор и очистку использованных водолазных ДГС для их повторного использования, а также выделение из них чистого гелия.

Сосуд под давлением — прочная емкость, корпус которой способен выдерживать избыточное внутреннее рабочее давление, превышающее или равное 1 бар.

Спускоподъемное устройство (СПУ) — комплекс оборудования, механизмов, систем и устройств, предназначенный для спуска-подъема ОПА, ВК, ГЭС или водолазной беседки с борта судна обеспечения (плавучего сооружения) на воду или погружения к месту проведения подводных работ и обратно.

Стационарная дыхательная система (СДС) — газовая аварийная СЖО, обеспечивающая подачу дыхательного газа из баллонов в индивидуальные изолирующие дыхательные маски в отсеках БК, ОПА или ВК в условиях непригодной для дыхания атмосферы. Данная система может использоваться для дыхания кислородом или другими медицинскими газами при декомпрессии (лечебной рекомпрессии) водолазов.

Стационарный водолазный комплекс — водолазный комплекс конструктивно и функционально связанный с конструкциями, системами и устройствами судна обеспечения, демонтаж которого требует нарушения конструктивной целостности судна обеспечения и СВК.

Стыковочное устройство — устройство, предназначенное для герметичного присоединения ВК, ВПА или ГЭС к барокамере СВК, обеспечивающее переход водолазов из одного отсека в другой в условиях постоянного повышенного давления газовой среды.

Судно обеспечения ОПА и СВК — судно или плавучее сооружение, предназначенное для размещения и доставки ОПА или СВК в район погружений для обеспечения погружений ОПА и водолазов под воду, а также для обслуживания ОПА, СВК в процессе их эксплуатации.

Судовой водолазный комплекс (СВК) — водолазный комплекс, стационарно или временно установленный на судне обеспечения или плавучем сооружении.

СВК < 12 — СВК КП (водолазная станция) предназначенная для выполнения работ на глубинах не более 12 м и состоящая, как минимум, из водолазного снаряжения и средств газоснабжения.

СВК < 60 — СВК КП предназначенный для выполнения работ на глубинах не более 60 м и состоящий, как минимум, из водолазного снаряжения, барокамеры и средств газоснабжения.

СВК > 60 — СВК КП или ДП предназначенный для выполнения работ на глубинах более 60 м и состоящий, как минимум, из водолазного снаряжения одной многоотсечной или нескольких БК, объединенных в барокомплекс ВК (ВПА), СПУ ВК (ВПА) и средств обеспечения водолазов искусственными ДГС и СЖО.

Шлюз БК, ВК — устройство на прочном корпусе БК и ВК, предназначенное для передачи пищи, средств жизнеобеспечения и т.д. в БК или ВК с повышенным давлением газовой среды и обратно без изменения в них давления.

Шлюзой отсек (предкамера БК) — отсек барокамеры, предназначенный для перехода людей и шлюзования крупногабаритного оборудования в условиях повышенного давления газовой среды БК и обратно без изменения в нем давления.

Эвакуационная барокамера — ГЭС в составе ГВК ДП, как правило, обладающее положительной плавучестью, предназначенное для аварийной эвакуации водолазов с борта аварийного судна обеспечения из барокамер с повышенным давлением ДГС на спасательное судно с последующим проведением их декомпрессии.

Экипаж СВК — штатное количество водолазов на размещение которых рассчитаны отсеки БК, ВК, ГЭС в составе СВК.

Экипаж ОПА — штатное количество обслуживающего персонала ОПА, непосредственно участвующего в погружении аппарата.

## **2 КЛАССИФИКАЦИОННАЯ И ИНАЯ ДЕЯТЕЛЬНОСТЬ**

**2.1** Регистр является некоммерческой организацией, осуществляющей классификацию гражданских судов и плавучих сооружений, а также ОПА и СВК. Кроме того, Регистр по поручению и от имени правительства Российской Федерации (РФ) или по поручению правительств других стран осуществляет наблюдение в пределах своей компетенции за выполнением требований международных конвенций, соглашений и договоров, в которых участвуют упомянутые государства.

**2.2** Регистр осуществляет классификацию и освидетельствование при постройке и в эксплуатации всех типов ОПА и СВК, которые имеют прочные корпуса для защиты экипажа от воздействия внешней среды.

**2.3** Освидетельствование ОПА и СВК включает в себя:

рассмотрение и одобрение (согласование) технической документации;

проведение освидетельствования при изготовлении предусмотренных номенклатурой материалов и изделий, предназначенных для комплектования ОПА и СВК при их постройке, ремонте и переоборудовании;

наблюдение за постройкой, восстановлением и переоборудованием ОПА и СВК;

освидетельствование ОПА и СВК в эксплуатации;

присвоение, возобновление, восстановление и переназначение класса (для мобильных палубных СВК присвоение класса производится при установке их на судне-носителе).

**2.4** Объекты освидетельствования ОПА и СВК, являющиеся объектами освидетельствования Регистром при их изготовлении, монтаже и испытаниях, устанавливаются номенклатурой объектов освидетельствования ОПА и СВК (см. приложение 1 к части I «Классификация»).

Технические требования к объектам освидетельствования определяются соответствующими частями Правил.

За элементами ОПА и СВК, освидетельствование которых не регламентировано настоящими Правилами, осуществляется надзор соответствующими компетентными органами.

**2.5** Регистр осуществляет наблюдение за системами жизнеобеспечения ОПА и СВК в отношении прочности, герметичности, водонепроницаемости и противопожарной безопасности, а также функционирования в пределах спецификационных параметров освидетельствуемых Регистром механизмов, входящих в эти системы.

В компетенцию Регистра не входит наблюдение за СЖО ОПА и СВК в отношении применения материалов, используемых для их изготовления; их совместимости с рабочими средами; выбора количественных и качественных параметров водолазных дыхательных газовых сред и смесей; наблюдение за медико-физиологическими и профессиональными водолажными аспектами, которое также должно осуществляться соответствующими специализированными компетентными органами.

**2.6** Регистр устанавливает технические требования, обеспечивающие условия безопасной эксплуатации ОПА и СВК, осуществляет наблюдение за их выполнением и классификацию ОПА и СВК.

**2.7** Освидетельствование осуществляется на основании издаваемых Регистром правил и руководств РС и имеет целью определить, отвечают ли Правилам и дополнительным требованиям ОПА и СВК, подлежащие освидетельствованию, а также материалы и изделия, предназначенные для постройки, ремонта ОПА и СВК и их оборудования.

**2.8** Выполнение Правил и дополнительных требований является обязанностью проектных организаций, владельцев ОПА и СВК, заводо-строителей, а также предприятий (изготовителей) материалов и комплектующих изделий.

**2.9** Освидетельствование Регистром не заменяет деятельности органов технического контроля владельцев ОПА и СВК, заводо-строителей и предприятий (изготовителей) материалов и комплектующих изделий.

**2.10** Регистр осуществляет освидетельствование всех СПУ ОПА и СВК, установленных на освидетельствуемых Регистром судах обеспечения ОПА и СВК.

**2.11** Исследовательская аппаратура, рабочие инструменты и оборудование, установленные на ОПА и СВК для выполнения технологических работ, не подлежат освидетельствованию Регистром.

### **3 ПРАВИЛА И ДРУГИЕ НОРМАТИВНЫЕ ДОКУМЕНТЫ**

#### **3.1 ОБЛАСТЬ ПРИМЕНЕНИЯ**

**3.1.1** При освидетельствовании ОПА и СВК Регистр применяет следующие правила и другие нормативные документы:

- .1** настоящие Правила;
- .2** Правила классификации и постройки морских судов;

- .3 Правила по оборудованию морских судов;
  - .4 Правила по грузоподъемным устройствам морских судов;
  - .5 Правила классификации, постройки и оборудования плавучих буровых установок и морских стационарных платформ;
  - .6 Правила технического наблюдения за постройкой судов и изготовлением материалов и изделий для судов;
  - .7 Кодексы ИМО по безопасности водолазных комплексов (резолюция А.831(19) 1995 года) и гипербарических спасательных систем (резолюция А.692(17) 1991 года);
  - .8 Руководство ИМО по проектированию, постройке и эксплуатации пассажирских подводных аппаратов (Циркуляр ИМО MSC/Circ.981 от 29 января 2001 года).
- 3.1.2 Кроме перечисленных в 3.1.1 нормативных документов, Регистр применяет при освидетельствовании ОПА и СВК следующие документы:
- .1 Руководство по освидетельствованию обитаемых подводных аппаратов и судовых водолазных комплексов в постройке и эксплуатации;
  - .2 Руководство по техническому наблюдению за судами в эксплуатации;
  - .3 Процедура технического наблюдения за изготовлением материалов и изделий для судов;
  - .4 Процедура технического наблюдения за судами в постройке.

### 3.2 ПРИМЕНЕНИЕ ПРАВИЛ

3.2.1 Вновь изданные Правила и изменения, внесенные в них, вступают в силу через 6 мес. после опубликования, если в отдельных случаях не устанавливаются иные сроки. До даты вступления в силу они являются рекомендацией.

3.2.2 ОПА и СВК, а также изделия для них, проекты которых представляются Регистру на одобрение после вступления в силу новых редакций Правил или изменений, внесенных в них, должны отвечать требованиям этих Правил или изменений.

3.2.3 К ОПА и СВК, а также к изделиям для них, находящимся в постройке, техническая документация которых была одобрена Регистром до вступления в силу новой редакции Правил или изменений к ним, применяются те требования, которые действовали на момент одобрения данной документации.

3.2.4 На ОПА и СВК, находящиеся в эксплуатации и построенные не по правилам Регистра, распространяются требования признанного Регистром классификационного органа, по которым данные ОПА и СВК были построены.

**3.2.5** Восстановление или переоборудование ОПА и СВК в эксплуатации должно производиться в соответствии с настоящими Правилами, насколько это целесообразно и технически обосновано.

### **3.3 ОТКЛОНЕНИЯ ОТ ТРЕБОВАНИЙ ПРАВИЛ**

**3.3.1** Регистр может дать согласие на применение иных, чем это предусмотрено Правилами, материалов, конструкций или отдельных устройств и изделий, предназначенных к установке на ОПА и СВК, при условии, что они являются не менее эффективными по отношению к определенным в Правилах; при этом отклонения от Правил для ОПА и СВК, на которые распространяются положения международных конвенций или соглашений, могут быть допущены Регистром только в тех случаях, если такие отклонения допускаются этими конвенциями и соглашениями. В указанных случаях Регистру должны быть представлены данные, позволяющие установить соответствие этих материалов, конструкций, устройств и изделий условиям, обеспечивающим безопасность ОПА и СВК, а также охрану человеческой жизни.

**3.3.2** Если конструкция ОПА и СВК, их отдельных систем, механизмов, устройств и элементов снабжения, а также виды примененных материалов не могут быть признаны достаточно проверенными в эксплуатации, Регистр во время их постройки может потребовать проведения специальных испытаний, а во время эксплуатации — сократить сроки между периодическими освидетельствованиями или увеличить объем этих освидетельствований.

Если Регистр признает необходимым, в классификационные или другие выдаваемые им документы на ОПА и СВК, могут быть внесены записи об эксплуатационных ограничениях для данных ОПА и СВК.

Ограничения могут быть сняты в случае последующего выполнения требований правил Регистра, представления удовлетворительных результатов, согласованных Регистром, дополнительных испытаний или документального подтверждения положительного опыта эксплуатации ОПА или СВК.

## **4 ДОКУМЕНТЫ**

**4.1** По результатам освидетельствования ОПА и СВК Регистр выдает соответствующие подтверждающие документы.



**4.2** Документами, подтверждающими выполнение требований настоящих Правил, являются следующие:

.1 Классификационное свидетельство на ОПА с перечнем допущенного оборудования;

.2 Классификационное свидетельство на СВК с перечнем допущенного оборудования (для СВК, рассчитанного на глубины до 12 м, Классификационное свидетельство не оформляется, выдаётся Свидетельство (форма 6.5.30), информация о котором вносится в Классификационное свидетельство судна-носителя);

.3 Регистровая книга судовых грузоподъемных устройств судна обеспечения ОПА и СВК, подтверждающая выполнение требований Правил к СПУ ОПА, СВК и судна обеспечения ОПА и СВК;

.4 Пассажирское свидетельство (для ППА) с перечнем допущенного оборудования;

.5 Свидетельство о соответствии требованиям безопасности, подтверждающее выполнение требований Руководства по проектированию, постройке и эксплуатации пассажирских подводных аппаратов ИМО.

**4.3** Документы, указанные в 4.2.1, 4.2.2 и 4.2.5, выдаются сроком на 5 лет с ежегодным подтверждением в пределах 3 мес. до или после ежегодной даты освидетельствования. Свидетельство, указанное в 4.2.4 выдается сроком на 1 год.

Основанием для выдачи (возобновления) и подтверждения документов, указанных в 4.2, являются акты, извещения или свидетельства.

**4.4** Документами, подтверждающими соответствие материалов и изделий (в том числе деталей и оборудования СПУ ОПА или СВК), изготавливаемых под наблюдением Регистра, Правилам и дополнительным требованиям Регистра, а также подтверждающими результаты требуемых испытаний, являются:

.1 свидетельства Регистра, выдаваемые на материалы и изделия;

.2 документы Регистра о проведенных испытаниях;

.3 одобренные Регистром документы, выдаваемые предприятиями на изготавливаемые ими материалы и изделия или лабораториями на проведенные ими испытания.

**4.5** Документы Регистра выдаются на основании удовлетворительного результата оценки технического состояния объекта, что устанавливается в процессе проведения освидетельствования и испытаний.

**4.6** Регистр может признать полностью или частично документы иных классификационных обществ, органов технического наблюдения и других компетентных органов.

4.7 Документы, выдаваемые Регистром на ОПА и СВК, должны храниться на судне (плавучем сооружении) обеспечения ОПА и СВК.

4.8 Классификационные свидетельства на ОПА и СВК, Свидетельство о соответствии требованиям безопасности, а также Пассажирское свидетельство пассажирского ОПА теряют силу в следующих случаях:

- .1 по истечении срока действия;
  - .2 если ОПА или СВК не предъявлен к предписанному освидетельствованию в установленный срок;
  - .3 после аварийного случая, в результате которого имели место повреждения элементов конструкции и оборудования ОПА, СВК, обеспечивающих безопасность мореплавания и подлежащих освидетельствованию Регистром;
  - .4 после проведения на судоремонтных предприятиях без наблюдения Регистра ремонта или переоборудования тех частей ОПА или СВК, которые затрагивают эксплуатацию ОПА, СВК;
  - .5 при нарушении условий эксплуатации, указанных в классификационном свидетельстве;
  - .6 при невыполнении условий или указаний, установленных Регистром; и
  - .7 при изменении района плавания пассажирского ОПА.
- 4.9 Регистр может восстановить силу действия документов, если причины, которые вызвали потерю этой силы, устранены.

# ЧАСТЬ I. КЛАССИФИКАЦИЯ

## 1 ОБЩИЕ ПОЛОЖЕНИЯ

### 1.1 ОБЛАСТЬ РАСПРОСТРАНЕНИЯ

1.1.1 Требования настоящей части Правил распространяются на все типы ОПА, имеющие прочные корпуса для защиты экипажа от воздействия внешней среды и СВК, обеспечивающие выполнения водолазных спусков различными способами.

1.1.2 Правилами определяются требования к ОПА и СВК, при удовлетворении которых им может быть присвоен класс Регистра.

## 2 КЛАСС ОПА, СВК

### 2.1 ОСНОВНОЙ СИМВОЛ КЛАССА ОПА, СВК, ПОСТРОЕННОГО ПОД НАБЛЮДЕНИЕМ РЕГИСТРА

2.1.1 Основной символ класса ОПА, СВК, построенных в соответствии с настоящими Правилами и под наблюдением Регистра, состоит из знаков, добавляемых в следующем порядке:

**КМ** — для типов ОПА, имеющих собственные средства перемещения в воде и СВК, имеющих в своём составе ВПА или другое самоходное автономное средство перемещения водолазов под водой;

**К** — для типов ОПА, не имеющих собственных средств перемещения в воде и СВК, не имеющих своем составе ВПА или другого автономного средства перемещения водолазов под водой;

⊗ — для ОПА и СВК, свидетельствующее о их постройке в соответствии с настоящими Правилами и под наблюдением РС;

**MS** — для ОПА;

**SDS** — для СВК;

**SURFACE 'AIR** — для типов СВК КП, предназначенных для погружений водолазов из условий атмосферного давления (с поверхности) на глубины до 60 м с использованием для дыхания воздуха;

**SURFACE Mixed-Gas** — для типов ГВК КП, предназначенных для погружений водолазов из условий атмосферного давления на глубины более 60 м с использованием для дыхания газовых смесей;

**SAT** — для типов ГВК ДП, предназначенных для насыщенных погружений водолазов из условий повышенного давления газовой среды;

(....) — указание максимальной рабочей глубины, установленной при классификационных испытаниях ОПА (ВК), СВК, м.

**КМ⊕MS (....)** — символ класса самоходных ОПА, автономных и привязных, имеющих собственные средства перемещения в воде;

**К⊕MS (....)** — символ класса опускаемых и буксируемых ОПА (ВК), не имеющих собственных средств перемещения в воде;

**К⊕SDS SURFACE Air(60)** — символ класса СВК КП, предназначенных для погружений водолазов из условий атмосферного давления с использованием для дыхания воздуха на максимальную глубину до 60 м включительно;

**К⊕SDS SURFACE Mixed-Gas(160)** — символ класса ГВК КП, предназначенных для погружений водолазов из условий атмосферного давления с использованием для дыхания газовых смесей на максимальную глубину до 160 м включительно;

**К⊕SDS SAT(300)** — символ класса ГВК ДП, предназначенных для насыщенных погружений водолазов на максимальную глубины до 300 м включительно.

**КМ⊕SDS SAT(300)** — символ класса ГВК ДП, предназначенных для насыщенных погружений водолазов на глубины до 300 м включительно и имеющих в своём составе ВПА.

Символ класса не присваивается СВК с глубиной погружения до 12 м, не имеющих в своём составе БК.

## 2.2 ОСНОВНОЙ СИМВОЛ КЛАССА ОПА, СВК, ПОСТРОЕННОГО НЕ ПОД НАБЛЮДЕНИЕМ РЕГИСТРА

Если ОПА (ВК), СВК построен в соответствии с настоящими Правилами и под наблюдением иного классификационного органа, а затем ОПА (ВК), СВК присваивается класс Регистра, основной символ класса состоит из знаков **К** или **КМ**, добавляемых после него знака **★** и для обозначения ОПА — **MS** или типа СВК. Данное требование относится к переклассификации ОПА (ВК), СВК в класс Регистра из класса общества — члена **МАКО**.

Если ОПА (ВК), СВК построен без технического наблюдения какого-либо классифициционного органа, а затем ОПА(ВК), СВК присваивается класс Регистра, основной символ класса состоит из знака (К) или (КМ) и знаков для обозначения ОПА — MS или типа СВК, добавляемых после него через ★.

### 2.3 ДОПОЛНИТЕЛЬНЫЕ ОБОЗНАЧЕНИЯ ТИПОВ ОПА, СВК

В зависимости от типа ОПА при условии удовлетворения им соответствующих требований Правил к основному символу класса добавляется одна из следующих словесных характеристик: **Self-sustained** (автономный), **Tethered** (привязной), **Suspended** (опускной), **Towed** (буксируемый), **Passenger** (пассажирский), **Dive** (водолазный).

В зависимости от типа СВК, при удовлетворении им соответствующих требований Правил к основному символу класса, добавляется одна из следующих словесных характеристик: **Fixed** (стационарный), **Mobile** (мобильный).

## 3 КЛАССИФИКАЦИОННЫЕ ОСВИДЕТЕЛЬСТВОВАНИЯ ОПА, СВК В ПОСТРОЙКЕ

**3.1** Регистр осуществляет освидетельствование на основании Общих положений о классификационной и иной деятельности в области ОПА и СВК настоящих Правил. Данная деятельность включает в себя рассмотрение и одобрение технической документации, наблюдение за изготовлением материалов и комплектующих изделий ОПА, СВК на предприятиях (изготовителях), а также наблюдение за постройкой ОПА, СВК.

**3.2** Объекты освидетельствования Регистром при их изготовлении на предприятии, монтаже и испытаниях ОПА, СВК устанавливаются номенклатурой объектов освидетельствования ОПА, СВК (см. приложение 1). Технические требования к объектам освидетельствования определяются соответствующими частями Правил.

**3.3** Форма освидетельствования Регистром устанавливается указанной номенклатурой, исходя из необходимости обеспечения допустимого для данного материала или изделия контроля за выполнением требований Регистра.

В зависимости от конкретных условий производства и степени удовлетворения объектов освидетельствования требованиям Регистра, установленная номенклатурой форма освидетельствования может быть изменена Главным управлением Регистра (ГУР).

## **4 КЛАССИФИКАЦИОННЫЕ ОСВИДЕТЕЛЬСТВОВАНИЯ ОПА, СВК В ЭКСПЛУАТАЦИИ**

### **4.1 ОБЩИЕ ПОЛОЖЕНИЯ**

**4.1.1** Первоначальное освидетельствование для присвоения класса имеет целью установить возможность присвоения класса ОПА, СВК, впервые предъявляемого для классификации Регистру.

**4.1.2** Объем первоначального освидетельствования ОПА, СВК устанавливается в каждом конкретном случае на основе объема очередного освидетельствования в зависимости от технического состояния объектов освидетельствования.

**4.1.3** Очередное освидетельствование для возобновления класса имеет целью установить, что техническое состояние ОПА, СВК удовлетворяет настоящим Правилам и дополнительным требованиям Регистра по истечении срока эксплуатации, разрешенного по результатам предыдущего освидетельствования. Каждое очередное освидетельствование проводится через интервалы, не превышающие 5 лет, с возобновлением класса на следующий пятилетний период.

**4.1.4** Ежегодное освидетельствование для подтверждения класса имеет целью установить, что ОПА, СВК в достаточной степени отвечают условиям сохранения класса, а также проверить работу отдельных, наиболее ответственных устройств, систем и оборудования, на которые распространяются требования Правил. Ежегодные освидетельствования проводятся в период между очередными освидетельствованиями (или между первоначальным и очередным) в течение 3 мес. до или после наступления назначенной даты ежегодного освидетельствования.

**4.1.5** По просьбе судовладельца Регистр может провести первоначальное освидетельствование ОПА, СВК для переназначения класса, если его Классификационное свидетельство утратило силу в соответствии с 4.9

Общих положений о классификационной и иной деятельности в области ОПА и СВК. Объем этого освидетельствования должен быть согласован с Регистром.

**4.1.6** Объем очередных и ежегодных освидетельствований, а также их периодичность приведены в Приложении 2. Объем этих освидетельствований может быть изменен в зависимости от конкретных условий.

**4.1.7** Внеочередные освидетельствования ОПА, СВК проводятся во всех случаях, кроме первоначального и периодических освидетельствований (очередного и ежегодного). Внеочередные освидетельствования проводятся для контроля устранения выявленных недостатков или повреждений после аварийного случая, для подтверждения рекламационных актов, с целью предоставления отсрочки предписанного освидетельствования, после ремонтных работ на прочном корпусе, при замене значимого комплектующего оборудования ОПА, СВК, являющегося объектами освидетельствования, после переоборудования или ремонта, при приемке ОПА, СВК в тайм-чартер или сдаче из тайм-чартера.

Объем внеочередных освидетельствований и порядок их проведения определяется Регистром в зависимости от целей освидетельствования, возраста и технического состояния ОПА, СВК.

**4.1.8** Регистр может присвоить класс ОПА, СВК, имеющим класс классификационного общества — не члена МАКО, при условии предъявления этого ОПА, СВК к первоначальному освидетельствованию для присвоения класса. При этом Регистру должна быть представлена на рассмотрение техническая документация в объеме, требуемом разд. 5.

Для ОПА, СВК, построенных под надзором классификационного общества — члена МАКО и имеющих действующее Классификационное свидетельство этого общества, первоначальное освидетельствование заключается в оценке технического состояния ОПА, СВК. При этом объем представленной на рассмотрение Регистру технической документации определяется в каждом случае с учетом особенностей конструкции и условий эксплуатации предъявляемого к освидетельствованию объекта.

## 4.2 ОСВИДЕТЕЛЬСТВОВАНИЯ ППА В ЭКСПЛУАТАЦИИ

### 4.2.1 Освидетельствования.

4.2.1.1 Освидетельствование ППА в эксплуатации осуществляется в соответствии с положениями Руководства по проектированию, постройке и эксплуатации пассажирских подводных аппаратов (см. циркуляр ИМО MSC/Circ.981 от 29 января 2001 г.).

4.2.1.2 Любой пассажирский подводный аппарат подлежит следующим освидетельствованиям:

.1 первоначальному освидетельствованию перед тем, как ему впервые будет выдано Свидетельство о соответствии требованиям безопасности, указанное в 4.2.5 гл. 4 части I «Общие положения о классификационной и иной деятельности за ОПА и СВК». Первоначальное освидетельствование должно включать весь комплекс организационных и технических мероприятий в соответствии с требованиями настоящих Правил как в отношении ППА, так и в отношении материалов, его комплектующего оборудования, устройств и систем. Такое освидетельствование должно обеспечить полное соответствие ППА применимым положениям настоящих Правил;

.2 ежегодному освидетельствованию, в целях подтверждения соответствия конструкции ППА его технических средств, устройств, систем и оборудования применимым положениям настоящих Правил, а также подтверждения того, что объекты освидетельствования находятся в годном для безопасной эксплуатации состоянии. Отметка о таком освидетельствовании должна быть сделана в Свидетельстве о соответствии требованиям безопасности. Ежегодное освидетельствование должно включать испытание погружением на расчетную глубину. Ежегодные освидетельствования должны проводиться в пределах 3 мес. до или после наступления ежегодной даты предыдущего освидетельствования в доке или, указанной в Свидетельстве, ежегодной даты проверки на соответствие требованиям безопасности, если освидетельствования в доке еще не проводились. При ежегодном освидетельствовании проводится возобновление Свидетельства о соответствии требованиям безопасности;

.3 освидетельствованию в доке, которое должно проводиться через промежутки времени, указанные Морской Администрацией, но не реже чем один раз в 3 года. Как правило, освидетельствование ППА в доке должно совмещаться с ежегодным освидетельствованием. Оно должно представлять собой полный контроль ППА, его технических средств,



устройств, систем и комплектующего оборудования на соответствие применимым положениям настоящих Правил.

**4.2.1.3** Освидетельствования в доке должны быть закончены в течение 3 мес. после предписанной даты, чтобы избежать изменения предписанной даты докования. Если освидетельствования в доке начинаются более чем за 3 мес. до предписанной даты, то освидетельствование должно быть закончено в пределах 3 мес. со дня его начала. По желанию судовладельца/оператора при проведении таких дополнительных освидетельствований в доке предписанная дата следующего освидетельствования в доке может быть соответственно изменена.

**4.2.1.4** Внеочередное освидетельствование (полное или частичное, в зависимости от обстоятельств) должно проводиться каждый раз при обнаружении дефекта или после аварийного случая, которые имеют отношение к безопасности и свидетельствам, выдаваемым на ППА. Осмотр должен удостоверять, что проведенный ремонт или замены оборудования были выполнены качественно и в полном соответствии с применимыми положениями настоящих Правил.

**4.2.1.5** После завершения любого вида освидетельствования или проверки ППА, проведенных в соответствии с настоящим разделом без согласия Регистра, Морской Администрации или уполномоченных ею организаций (лиц), не разрешается проводить никаких изменений в конструкции ППА, его систем и устройств, влияющих на эксплуатационную безопасность или изменяющих условия выдачи свидетельства Регистра, за исключением временных изменений, когда это требуется технологией ремонта оборудования или процедурой технического обслуживания ППА. Управление операциями, связанными с эксплуатацией пассажирских подводных аппаратов, должно отвечать общим требованиям Международного кодекса по управлению безопасностью (МКУБ).

#### **4.2.2** Документация на ППА.

**4.2.2.1** Документом, подтверждающим соответствие проектирования и постройки ППА требованиям РС, является Свидетельство о соответствии предприятия (форма 7.1.27), которое может быть выдано Регистром, Морской Администрацией или организацией (лицом), уполномоченными на это Морской Администрацией по окончании строительства ППА. В документе должны быть перечислены стандарты, использованные при проектировании и постройке основных элементов, смотровых окон, трубопроводов, электрических систем и систем жизнеобеспечения. Этот документ должен быть приложен к Свидетельству о соответствии требованиям безопасности.

См.  
циркуляр  
1239ц

**4.2.2.2** Любые изъятия в части требований к ППА должны быть четко обозначены в Свидетельстве о соответствии требованиям безопасности.

#### **4.2.3** Одобрения.

Владельцу ППА, Морской Администрации (или Регистру по ее поручению) рекомендуется по возможности на максимально ранних этапах начать переговоры, чтобы Морская Администрация (Регистр) могла оценить проект ППА и определить, следует ли предъявить какие-либо дополнительные требования для того, чтобы достичь требуемого уровня безопасности.

#### **4.2.4** Контроль государства порта.

Положения настоящих Правил не нарушают никаких прав государства порта в отношении проверки в соответствии с международным законодательством документа на проектирование и постройку и Свидетельства о соответствии требованиям безопасности, а также предъявления своих требований, относящихся к правилам, освидетельствованиям и осмотрам ППА, работающих в водах, где это государство может осуществлять свои суверенные права.

**4.2.5** Организационные мероприятия, обеспечивающие безопасность эксплуатации ППА.

##### **4.2.5.1** Общие положения.

.1 помимо вопросов безопасности, связанных с проектированием и эксплуатацией систем, существует также ряд вопросов, относящихся к квалификации экипажа, управлению пассажирами и планом действий в непредвиденных ситуациях;

.2 выбор для обеспечения эксплуатации ППА экипажа, обладающего недостаточной подготовкой и несоответствующей квалификацией, а также недостаточно строгие процедуры лицензирования персонала, могут негативно отразиться на безопасности эксплуатации ППА. Безопасность пассажиров и экипажа, а также защита собственности при использовании ППА, требуют особого внимания при выборе экипажа, программы обучения и процедур лицензирования.

##### **4.2.5.2** Цепь команд.

Для каждой операции при эксплуатации ППА должна быть четко определена цепь команд так, чтобы каждый член экипажа четко знал, кто является ответственным лицом и свои индивидуальные обязанности в каждом конкретном случае, а также членов экипажа (обслуживающего персонала судна обеспечения), с кем необходимо связаться в случае аварии. Цепь команд должна документироваться средствами ППА и средствами сил обеспечения, а также оперативно представляться для проверки.

#### 4.2.5.3 Оперативная подготовка и планирование.

.1 должно быть подготовлено руководство по эксплуатации ППА, в котором дается описание нормальных и аварийных рабочих процедур; оно должно находиться на борту и быть доступно для всех, для кого это будет сочтено необходимым. Такое руководство должно включать:

рабочие чек-листы, включая чек-листы до и после погружения;

аварийные процедуры для таких ситуаций, как нарушение подачи питания, потеря хода, обрыв в шлангах жизнеобеспечения, откачка/сброс за борт балласта, потеря связи, нарушение в системах жизнеобеспечения, пожар, запутывание, высокий уровень содержания взрывопожароопасных газов (водород, кислород и т.п.), внутренние и внешние утечки кислорода, посадка на дно, частичное затопление и характеристики конкретных аварийных ситуаций специальных систем;

эксплуатационные возможности ППА в отношении времени и глубины погружения;

допустимое для плавания волнение моря;

географические ограничения в отношении места и глубины погружения;

процедуры по спуску и подъему;

организация связи с судами обеспечения;

специальные ограничения, связанные с уникальностью проекта и условий его эксплуатации;

уровни укомплектования экипажа;

.2 для каждого находящегося в эксплуатации пассажирского подводного аппарата должен быть подготовлен план действий в аварийных ситуациях. Он должен находиться на борту и быть доступным для всех, для кого это будет сочтено необходимым;

.3 регулярно должны проводиться аварийные учения. Эти учения должны четко продемонстрировать эффективность установленных процедур действий в аварийных ситуациях;

.4 в составе эксплуатационной документации на ППА должно быть предусмотрено и оперативно представлено для проверки при освидетельствовании Руководство по техническому обслуживанию ППА, содержащее процедуры по периодическим поверкам и профилактическому обслуживанию его оборудования и устройств. Руководство должно включать ожидаемый срок службы прочного корпуса и других элементов/оборудования ответственного назначения (например, смотровых окон, батарей и т.п.), а также инструкции по техническому обслуживанию элементов, требующих особого внимания. Руководство

вместе с документами по эксплуатации и техническому обслуживанию должно находиться на месте работы аппарата;

.5 на борту аппарата должны кроме эксплуатационной документации с описанием действий экипажа в нормальных и аварийных условиях эксплуатации должны также находиться основные чертежи устройств и систем ППА.

#### **4.2.5.4 Сертификация судоводителя ППА.**

Судоводитель ППА должен быть сертифицирован для управления конкретным ППА, которым он должен управлять. Сертификат на управление ППА выдается только после успешной прохождения курса обучения и выполнения заданного количества практических погружений при непосредственно личном управлением ППА.

#### **4.2.5.5 Обучение.**

Судовладелец/оператор несет ответственность за обеспечение того, что персонал (включая судоводителя, экипаж и обслуживающий персонал) прошел надлежащую подготовку. Такая подготовка должна включать теоретические и практические аспекты нормальной эксплуатации пассажирских подводных аппаратов и процедуры, которые должны быть реализованы в аварийных ситуациях. Если это применимо, обучение должно включать следующие предметы, которые будут сочтены необходимыми для данного типа ППА:

##### **.1 жизнеобеспечение:**

условия нормального жизнеобеспечения в ППА;  
допустимые концентрации газов в отсеках ППА;  
свойства и воздействие высоких и низких уровней диоксида углерода, кислорода, окиси углерода и других газов, которые могут присутствовать на борту аппарата;

воздействие низкой температуры, кислородные системы, системы удаления двуокиси углерода, влияние влажности и срока хранения на эффективность поглотителя CO<sub>2</sub>;

системы и приборы газового контроля;  
аварийные системы и средства жизнеобеспечения;  
коды цветов газовых баллонов;

##### **.2 плавучесть и остойчивость:**

плавучесть, полезная нагрузка;  
основная остойчивость и факторы, влияющие на остойчивость, как в нормальных, так и в аварийных ситуациях;

.3 навигация: использование надводного и подводного навигационного оборудования;

- влияние течений и приливов;  
морская практика и Правила предупреждения столкновений судов;
- .4** связь:  
надводные и подводные системы связи;  
влияния тепловых слоев на подводную связь и использование стандартного словаря по связи;
- .5** источники питания и электрические устройства:  
батареи и зарядка батарей;  
взрывоопасность и источники воспламенения, в частности, в отсеках батарей;  
устройства защиты от поражения током;  
аварийные источники энергии;  
обнаружение понижения сопротивления изоляции заземления;  
токи утечек от батарей;  
устройства, компенсирующие давление, для батарей, находящихся под воздействием забортной воды;
- .6** аварийное планирование: пожары на ППА и их причины;  
системы пожаротушения и их воздействие на жизнеобеспечение;  
затопление и запутывание;  
отказ СЖО;  
токсические опасности;  
потеря связи;  
нарушение подачи электропитания;  
физические и физиологические воздействия на пассажиров и экипаж в результате длительных периодов нахождения под водой (потеря чувствительности, восприимчивости, переохлаждение);  
контроль действий пассажиров и средства для избежания паники, клаустрофобии и гипотермии;
- .7** ответственность персонала:  
распределение обязанностей;  
цепь команд в нормальных и аварийных ситуациях;  
ознакомление с местными, национальными и международными требованиями;
- .8** практическое и эксплуатационное обучение: эксплуатационное обучение членов экипажа должно проводиться под непосредственным надзором опытного судоводителя и состоять в практических и эксплуатационных испытаниях, включая имитацию аварийных ситуаций.

#### **4.2.5.6 Сертификат о компетентности.**

Каждый судоводитель должен пройти курс обучения, определенный судовладельцем/оператором, по всем аспектам, необходимым для безопасной эксплуатации ППА в нормальных и аварийных ситуациях. После сдачи всех экзаменов согласно требованиям судовладельца/оператора, каждому судоводителю должен быть выдан Сертификат о компетентности.

#### **4.2.5.7 Составление отчетности.**

Информация о происшествиях, с которыми связана угроза травмы, авариях, повреждениях аппарата или отказах оборудования, должна собираться и анализироваться судовладельцем/оператором. Должны быть приняты меры для предупреждения их повторения.

О происшествиях, отразившихся на безопасности пассажиров и/или пассажирского подводного аппарата, должно быть сообщено Регистру и Морской Администрации.

## **5 ТЕХНИЧЕСКАЯ ДОКУМЕНТАЦИЯ ОПА И СВК**

### **5.1 ПРОЕКТ И ТЕХНИЧЕСКАЯ ДОКУМЕНТАЦИЯ ОПА И СВК В ПОСТРОЙКЕ**

#### **5.1.1 Общие указания.**

До начала постройки ОПА, СВК на рассмотрение Регистру должна быть представлена проектная техническая документация, позволяющая убедиться, что требования Правил применительно к данному ОПА, СВК выполнены. Примерные перечни наименований технической документации, представляемой на рассмотрение Регистру, приведены в 5.1.2 — 5.1.11.

Знаком (\*) отмечена документация, результаты рассмотрения которой оформляются простановкой штампов согласно 8.3.1 части II «Техническая документация» Правил технического наблюдения за постройкой судов и изготовлением материалов и изделий для судов.

Знаком (\*\*) отмечена документация, результаты рассмотрения которой оформляются простановкой штампов согласно 8.3.2 части II «Техническая документация» Правил технического наблюдения за постройкой судов и изготовлением материалов и изделий для судов.

### 5.1.2 Общая часть:

- .1 техническая спецификация ОПА, СВК (\*\*);
- .2 чертежи общего расположения ОПА, СВК (\*);
- .3 чертежи общего расположения ОПА, СВК на судне обеспечения (могут быть представлены в составе проекта судна обеспечения) (\*);
- .4 требования к судну обеспечения ОПА, СВК (\*\*);
- .5 перечень основного комплектующего оборудования и материалов с указанием основных технических данных, предприятия (изготовителя) и наличия одобрения Регистром (\*\*);
- .6 заключение компетентного органа об удельном электрическом сопротивлении материалов, применяемых внутри ВК, водолазного отсека ВПА и барокамер (см. 2.6 части V «Противопожарная защита») (\*);
- .7 документация, подтверждающая результаты эксплуатационных испытаний специфичных материалов и изделий, ранее не имевших одобрения РС (\*);
- .8 документация, подтверждающая организацию охраны труда при эксплуатации ОПА, СВК: программы подготовки персонала, организационная документация и пр. (\*).

### 5.1.3 Документация по корпусу:

- .1 конструктивные чертежи (продольный и поперечный разрезы) прочного и наружного корпусов ОПА, ВК и барокамер (\*);
- .2 чертежи концевых и межотсечных переборок (\*);
- .3 чертежи подкреплений вырезов под люковые закрытия, иллюминаторы и кабельные вводы (\*);
- .4 чертежи конструкции опор и/или подвесок ОПА, ВК и барокамер<sup>1</sup> (\*);
- .5 чертежи фундаментов под оборудование, устанавливаемое в прочных корпусах (\*);
- .6 чертежи прочных цистерн (\*);
- .7 описание принципиального технологического процесса изготовления корпусов ОПА, ВК и барокамер (с указанием допустимого смещения кромок стыкуемых листов в стыковых сварных соединениях цилиндрических и сферических элементов, допустимых отклонений от правильной цилиндрической, сферической или конической формы прочного корпуса, термообработки, объема и методов неразрушающего контроля) (\*);

---

<sup>1</sup>Представляются на стадии рассмотрения рабочей документации.

**.8** данные по всем возможным в процессе эксплуатации внешним нагрузкам, включая внешние и/или внутренние, рабочие и испытательные давления (\*);

**.9** расчеты толщин и/или напряжений в элементах прочных конструкций, включая анализ их напряженного состояния, проверку устойчивости в упругой и/или пластичной зоне, анализ усталостной прочности основных конструктивных узлов (\*);

**.10** расчеты конструкций опор и/или подвесок ОПА, ВК и барокамер (\*);

**.11** расчеты прочности прочных цистерн (\*).

**5.1.4** Документация по устройствам, оборудованию и снабжению:

**.1** схемы расположения отверстий в прочном корпусе и прочных переборках ОПА и СВК с указанием типа закрытий отверстий (\*);

**.2** расчет прочности закрытий отверстий (\*);

**.3** чертежи общего расположения устройства аварийной отдачи балласта и другого оборудования, расположенного снаружи прочного корпуса; устройств для стыковки ВК к барокамерам и барокамер между собой; устройств аварийной отдачи несущего троса и КШС водолазного колокола; сигнальных и аварийно-сигнальных средств; аварийных быстродействующих разобщающих механизмов (\*);

**.4** чертеж общего расположения подъемных обухов ОПА, ВК (\*);

**.5** расчеты аварийных устройств и средств, указанных в 5.1.4.3 (\*);

**.6** расчеты подъемных обухов и штоковых устройств ОПА, ВК (\*);

**.7** чертежи узлов и деталей, если они изготавливаются не по стандартам или техническим условиям, одобренным Регистром (\*);

**.8** методы расчета прочности стыковочных устройств ОПА, СВК (\*).

**5.1.5** Документация по плавучести и остойчивости ОПА, ВК и ЭС СВК:

**.1** теоретический чертеж (\*\*);

**.2** весовая нагрузка (\*\*);

**.3** сводная таблица постоянного плавучего объема (\*\*);

**.4** расчет элементов плавучести и начальной остойчивости, кривые плавучести и начальной остойчивости (\*\*);

**.5** сводная таблица элементов плавучести и начальной остойчивости в различных положениях (включая аварийное всплытие) (\*\*);

**.6** таблица масштаба Бонжана и грузового размера (\*\*);

**.7** сводная таблица элементов цистерн и кривые элементов цистерн (\*\*);

**.8** диаграммы продольной статической остойчивости (\*\*);

**.9** диаграммы поперечной статической и динамической остойчивости ОПА в надводном положении при нормальной нагрузке и продутых цистернах (\*\*);



.10 диаграмма начальной поперечной остойчивости при прерванном погружении и всплытии ОПА при нормальной нагрузке (\*\*);

.11 расчет замещения изменения плавучести ОПА (\*\*);

.12 обоснование допустимых ветроволновых характеристик, обеспечивающих безопасную эксплуатацию ОПА, ВК (\*\*);

.13 схема расположения блоков плавучести (\*\*).

5.1.6 Документация по противопожарной защите:

.1 расположение противопожарных конструкций в помещениях судна обеспечения, предназначенных для управления, связи и размещения ОПА и СВК, а также в помещениях для размещения вспомогательного оборудования ОПА с указанием дверей, закрытий, проходов и т.п. (может быть представлено в составе проекта судна обеспечения) (\*);

.2 схемы, чертежи и расчеты противопожарных систем помещений, указанных в 5.1.6.1 (могут быть представлены в составе проекта судна обеспечения) (\*);

.3 схемы и расчеты запасов огнетушащих веществ для стационарных систем пожаротушения и их производительности, а также количества переносных огнетушителей (\*);

.4 схема пожарной сигнализации и сигнализации для помещений, указанных в 5.1.6.1, а также схемы размещения приборов для контроля концентрации взрывопожароопасных газов в помещениях для хранения баллонов с воспламеняющимся газом, компрессоров, заряжаемых аккумуляторных батарей и пр. (могут быть представлены в составе проекта судна обеспечения) (\*);

.5 подробное описание противопожарной защиты помещений с указанием изоляционных и отделочных материалов, мест их установки и степени горючести для помещений, указанных в 5.1.6.4, а также для отсеков ОПА (в том числе ВК) и обитаемых отсеков БК в составе СВК (\*);

.6 аналогично перечисленному в 5.1.6.5, но для помещений, указанных в 5.1.6.1 (может быть представлено в виде плана противопожарной защиты в составе проекта судна обеспечения) (\*);

.7 перечень материалов, примененных для изготовления элементов конструкций и оборудования внутри ВК и отсеков барокамер с указанием основных технических данных и наличия одобрения Регистра (\*\*);

.8 ведомость снабжения противопожарным имуществом (\*);

.9 схема пожарной сигнализации для отсеков ОПА и барокамер (\*).

### 5.1.7 Документация по механическому оборудованию, устройствам и системам ОПА, СВК:

.1 перечень оборудования и материалов, а также чертежи расположения механизмов, устройств и оборудования (\*);

.2 описание с основными сведениями и технические условия на элементы движительных установок (\*);

.3 чертежи общих видов с разрезами движительных установок, поясняющих их конструкцию, уплотнения и стопорения с указанием материалов основных деталей (\*);

.4 чертежи крепления движительных установок (\*);

.5 расчеты прочности конструкций и механизмов СПУ и их основных деталей (\*);

.6 схемы и чертежи систем гидравлики (\*);

.7 схемы и чертежи систем погружения и всплытия, уравнительно-заместительной и дифференциальной (\*);

.8 схемы систем жизнеобеспечения и техническая документация на входящие в их состав технические средства и устройства (компрессора, теплообменные аппараты, сосуды работающие под повышенным давлением, насосы, арматуры, контрольно-измерительные приборы и т.д.) (\*):

системы сжатого воздуха для водолазных работ СВК со схемами щитов газораспределения (\*);

системы перекачки однокомпонентных газов и газовых смесей (гелия, кислорода, азота и др.) со схемами щитов газораспределения (\*);

системы приготовления искусственных дыхательных газовых смесей СВК со схемами щитов газораспределения (\*);

систем газоснабжения ОПА, БК, ВК и водолазов в водолазном снаряжении со схемами щитов газораспределения (\*);

систем регенерации и кондиционирования газовой среды барокамер, ВК и ДГС, подаваемой на дыхание водолазам в ВК и в водолазное снаряжение (\*);

аварийных СЖО в отсеках ОПА, БК, ВК (\*);

системы утилизации ДГС (\*);

системы регенерации гелия из утилизированных ДГС (\*);

систем газового анализа с документацией на приборы газового контроля (\*);

системы обогрева отсеков ОПА, БК, ВК и водолазов в водолазном снаряжении (\*);

санитарно – бытовых систем и устройств ОПА и барокамер (бытового водоснабжения, сточно-фановая) (\*);

**.9** прочих систем, не перечисленных 5.1.7.6 — 5.1.7.8 (\*\*);

**.10** расчеты систем и трубопроводов, подтверждающие выполнение требований настоящих Правил:

расчеты прочности трубопроводов, корпусов и сосудов, работающих под воздействием внешнего и внутреннего избыточного давления в составе систем жизнеобеспечения ОПА, СВК (\*);

расчет запасов газов и производительности систем газоснабжения: сжатого воздуха для водолазных работ, кислородных систем, газов и газовых смесей, утилизации, аварийных дыхательных систем ОПА, БК, ВК (\*);

расчеты систем регенерации и кондиционирования отсеков ОПА, БК, ВК (\*);

расчеты производительности аппаратов и агрегатов поглощения диоксида углерода, фильтров (блоков фильтров) для удаления вредных веществ, а также запасов регенеративных и поглощающих веществ для всех (нормальных и аварийных) эксплуатационных режимов ОПА, СВК (\*).

#### **5.1.8** Документация по электрическому оборудованию:

**.1** принципиальные схемы распределения электроэнергии от основных и аварийных источников: силовых сетей и освещения (до групповых щитов) (\*);

**.2** принципиальные схемы и общий вид главных и аварийных распределительных щитов, пультов управления и распределительных щитов нетипового исполнения (\*);

**.3** результаты расчетов необходимой мощности электростанции для обеспечения режимов работы ОПА и СВК во всех эксплуатационных состояниях, обоснование выбора числа и мощности, а также расчет мощности аварийных источников электрической энергии (\*\*);

**.4** результаты расчета и выбора кабелей с указанием их типов, токов и защиты (\*\*);

**.5** принципиальные или развернутые схемы главного тока возбуждения, управления, контроля, сигнализации, защиты и блокировки гребной электрической установки (\*);

**.6** чертежи расположения электрического оборудования ответственного назначения (\*);

**.7** чертежи прокладки и крепления кабелей и кабельных вводов (\*);

**.8** принципиальные схемы электрических приводов механизмов систем погружения и всплытия, уравнительно-заместительной и дифферентной, СПУ, насосов, компрессоров и вентиляторов СЖО (\*);

.9 принципиальные схемы систем телефонной связи и сигнализации, перечисленных в 1.3.3.4 части VII «Электрическое оборудование» (\*);

.10 схемы цепей освещения от групповых распределительных щитов (\*);

.11 перечень запасных частей (\*);

.12 ведомость устанавливаемого на ОПА и СВК электрического оборудования ответственного назначения с указанием технических характеристик и сведений об одобрении этого оборудования Регистром или другим компетентным органом (\*);

.13 расчет емкости аккумуляторов (\*).

**5.1.9 Документация по радио и гидроакустическому оборудованию:**

.1 принципиальные электрические схемы с указанием источников питания, если указанное оборудование не имеет одобрения Регистра (\*);

.2 чертежи расположения оборудования (\*);

.3 чертежи расположения главных и аварийных источников питания (\*);

.4 чертежи расположения антенн (\*).

**5.1.10 Документация по навигационному оборудованию:**

.1 принципиальные электрические схемы с указанием источников питания (\*);

.2 чертежи расположения оборудования (\*);

.3 чертежи расположения главных и аварийных источников питания (\*);

.4 чертежи расположения антенн (\*).

**5.1.11 Документация по СПУ СВК (для ОПА представляется документация по деталям СПУ, размещаемым на ОПА, а остальная документация по СПУ представляется в составе проекта судна обеспечения) (\*).**

Объем представляемой Регистру технической документации должен отвечать требованиям гл. 1.4 Правил по грузоподъемным устройствам морских судов.

## **5.2 ТЕХНИЧЕСКАЯ ДОКУМЕНТАЦИЯ ПЕРЕОБОРУДУЕМОГО ИЛИ ВОССТАНАВЛИВАЕМОГО ОПА, СВК**

**5.2.1** До начала переоборудования или восстановления ОПА, СВК должна быть представлена техническая документация, объем которой устанавливается Регистром в каждом случае.

**5.2.2** При установке на ОПА, СВК новых механизмов или устройств, которые существенно отличаются от первоначальных и на которые распространяются требования Правил, должна быть представлена техническая документация, связанная с установкой этих механизмов или устройств, в объеме, требуемом для ОПА, СВК в постройке (см. 5.1).

### **5.3 РАБОЧИЕ ЧЕРТЕЖИ НА ОПА, СВК В ПОСТРОЙКЕ**

**5.3.1** На все конструкции, системы и оборудование, указанные в 5.1, Регистру должны быть представлены сборочные чертежи, расчеты, а также чертежи узлов и деталей, если они изготавливаются не по стандартам или техническим условиям, одобренным Регистром.

**5.3.2** Должны быть представлены программы швартовных и ходовых испытаний (для СВК — стендовых и испытаний в рабочих условиях), а также испытаний на прочность и герметичность отдельных конструкций и систем в процессе их изготовления, таблица сварки и схема контроля сварных швов, ведомость запасных частей, инструкция по эксплуатации.

**5.3.3** При проведении модельных и/или натуральных испытаний ОПА или СВК (в обоснование заложенных в проекте технических решений) должны быть представлены результаты этих испытаний.

**НОМЕНКЛАТУРА ОБЪЕКТОВ ОСВИДЕТЕЛЬСТВОВАНИЯ РЕГИСТРОМ ПРИ ИЗГОТОВЛЕНИИ, МОНТАЖЕ  
И ИСПЫТАНИЯХ ОПА, СВК**

Условные обозначения:

Р — освидетельствование инспектором Регистра;

С — Свидетельство РС. Форма выдаваемого документа зависит от вида технического наблюдения на предприятии (изготовителе) (см. Приложение 1 к части I «Общие положения по техническому наблюдению» Правил технического наблюдения за постройкой судов и изготовлением материалов и изделий для судов);

СТО — Свидетельство о типовом одобрении;

СПИ — Свидетельство о признании изготовителя;

К — Клеймение объектов технического наблюдения.

Таблица

Код объекта технического наблюдения	Объект технического наблюдения	за головным образом	типовое одобрение/признание изготовителя	Техническое наблюдение Регистра				
				на предприятии (изготовителе)	при постройке ОПА, СВК			
					выдаваемый документ	клеймение	монтаж	швартовые испытания
27000000	ОПА и СВК: Обитаемые подводные аппараты (ВПА, ППА) Судовые водолазные комплексы <b>КОРПУС:</b> Прочный корпус (сферические, конические и цилиндрические оболочки и набор, концевые переборки (днища))	Р	СПИ	С <sup>3</sup>	—	Р	Р	Р
27110000		Р	СПИ	С <sup>3</sup>	—	Р	Р	Р
27120000		Р	—	С <sup>2</sup>	К	Р	Р	Р
27010000		Р	—	—	—	—	—	—

Код объекта технического наблюдения	Объект технического наблюдения	Техническое наблюдение Регистра					
		за головным образцом	типовое одобрение/признание изготовителя	на предприятии (изготовителе) выдаваемый документ	на предприятии (изготовителе)	при постройке ОПА, СВК	
						монтаж	швартовные испытания
27010200	Прочные цистерны	Р	СПИ	C <sup>2</sup>	К	Р	Р
27010300	Герметичные корпуса наружного электрооборудования ОПА, СВК, источников питания, распределительных щитов и т. п.	Р	—	C <sup>2</sup>	К	Р	Р
27010400	Детали, устанавливаемые на прочный корпус (вварыши и фланцы локов, илломинаторов, герметичных вводов)	Р	СТО/СПИ	C <sup>2</sup>	—	Р	Р
27010500	Фундаменты под основное оборудование	Р	—	C <sup>2</sup>	—	Р	Р
27010600	Наружный (легкий) корпус	Р	—	C <sup>2</sup>	—	Р	Р
27010610	Балластные цистерны	Р	—	C <sup>2</sup>	—	Р	Р
27010620	Блоки плавучести	Р	СТО	C	—	Р	Р
27020000	УСТРОЙСТВА:						
27020100	Крышки локов	Р	СТО	C <sup>2</sup>	К	Р	Р
27020200	Илломинаторы в сборе	Р	СТО	C	К	Р	Р
27020210	Стекла илломинаторов	Р	—	C	К	Р	Р
27020300	Приводы закрытый локов	Р	—	C	—	Р	Р
27020400	Рулевые устройства ОПА и их приводы	Р	—	C <sup>2</sup>	К	Р	Р
27020500	Устройства аварийной отдачи балласта, несущего троса ВК и КПС, а так же другого оборудования, расположенного снаружи прочного корпуса	Р	—	C <sup>2</sup>	К	Р	Р

Продолжение табл.

Код объекта технического наблюдения	Объект технического наблюдения	Техническое наблюдение Регистра					
		за головным образцом	типное одобрение/признание изготовителя	на предприятии (изготовителе)		при постройке ОПА, СВК	
				выдаваемый документ	клеймение	монтаж	швартовые испытания
27020600	Устройства для стыковки ВК и ВПА с барокамерами и барокамер между собой Сигнальные и аварийно-сигнальные средства	P	—	C <sup>2</sup>	K	P	P
27030000		P	—	C	—	P	P
27040000	<b>РАДИО- И ГИДРОАКУСТИЧЕСКОЕ ОБОРУДОВАНИЕ</b>	См. применимые требования разд. «Радиооборудование» Приложения 1 к части I «Общие положения по техническому наблюдению» Правил технического наблюдения за постройкой судов и изготовлением материалов и изделий для судов (код 040000000МК)					
27050000	<b>НАВИГАЦИОННОЕ ОБОРУДОВАНИЕ</b>	См. применимые требования разд. «Навигационное оборудование» Приложения 1 к части I «Общие положения по техническому наблюдению» Правил технического наблюдения за постройкой судов и изготовлением материалов и изделий для судов (код 050000000МК)					
27060000	<b>ПРОТИВОПОЖАРНАЯ ЗАЩИТА</b>	См. применимые требования разд. «Противопожарная защита» Приложения 1 к части I «Общие положения по техническому наблюдению» Правил технического наблюдения за постройкой судов и изготовлением материалов и изделий для судов (код 060000000)					
27070000	<b>ДВИЖИТЕЛИ И ДВИЖИТЕЛЬНО - РУЛЕВЫЕ КОЛОНКИ</b>	P	—	C	K	P	P
27080000	<b>СИСТЕМЫ И ТРУБОПРОВОДЫ</b> Системы жизнеобеспечения (СЖО); Система переканчки газов и ДГС	P	—	—	—	P	P
27081000		—	—	—	—	P	P
27081100		—	—	—	—	P	P



Код объекта технического наблюдения	Объект технического наблюдения	Техническое наблюдение Регистра					
		за головным образцом	типное одобрение/признание изготовителя	на предприятии (изготовителе)		при постройке ОПА, СВК	
				выдаваемый документ	клеймение	монтаж	швартованные испытания
27081200	Системы регенерации и кондиционирования газовой среды отсеков ОПА, БК, ВК и ДГС, подаваемой на дыхание водолазам	—	—	—	—	Р	Р
27081300	Система сжатого воздуха для водолазных работ СВК	—	—	—	—	Р	Р
27081400	Система приготовления искусственных ДГС	—	—	—	—	—	—
27081500	Системы газоснабжения ОПА, ВК БК и водолазов в водолазном снаряжении	—	—	—	—	Р	Р
27081600	Системы обогрева водолазов в водолазном снаряжении	—	—	—	—	Р	Р
27081700	Санитарно-бытовые системы ОПА, БК (водоснабжения, сточно-фановая)	—	—	—	—	Р	Р
27081800	Аварийные СЖО	Р	—	—	—	Р	Р
27081010	Распределительные щиты систем газоснабжения	—	—	С <sup>2</sup>	—	Р	Р
27081020	Модульные агрегаты СЖО	Р	—	С	—	Р	Р
27081030	Шланги в составе водолазных КПС	Р	СТО	С	—	Р	Р
27082000	Прочие системы:	—	—	—	—	—	—
27082100	Системы утилизации ДГС	—	—	—	—	Р	Р

Код объекта технического наблюдения	Объект технического наблюдения	Техническое наблюдение Регистра					
		за головным образцом	типовое одобрение/признание изготовителя	на предприятии (изготовителе)		при постройке ОПА, СВК	
				выдаваемый документ	клеймение	монтаж	швартовные испытания
27082200	Система регенерации гелия из утилизируемых ДГС	—	—	—	—	Р	Р
27082300	Система вентиляции помещений СВК	—	—	—	—	Р	Р
27082400	Система гидравлики	—	—	—	—	Р	Р
27084100	Гидроприводы (гидроцилиндры, гидромоторы)	Р	—	С	—	Р	Р
27085000	Система погружения и всплытия	—	—	—	—	Р	Р
27086000	Уравнительно-заместительная система	—	—	—	—	Р	Р
27087000	Дифференциальная система	—	—	—	—	Р	Р
27080010	Арматура (запорная, регулирующая, предохранительная и пр.), гибкие соединения, механические соединения труб	—	—	—	—	Р	Р
27080020	Контрольно-измерительные приборы (манометры, пубнометры, газоанализаторы)	Р	СТО	—	СТО	Р	Р
27090000	<b>МЕХАНИЗМЫ</b>	—	—	—	—	—	—
27091000	Компрессорные установки, фильтры (блоки) очистки воздуха, холодильные агрегаты, насосы СЖО	Р	—	С	—	Р	Р
27100000	<b>СОСУДЫ И АППАРАТЫ ПОД ДАВЛЕНИЕМ:</b>	—	—	—	—	—	—
27100100	Барокамеры	Р	СТО/СПИ	С	К	Р	Р
27100200	Водолазные колокола	Р	СПИ	С	К	Р	Р

См. применимые требования разд. «Системы и трубопроводы» Приложения 1 к части I «Общие положения по техническому наблюдению» Правил технического наблюдения за постройкой судов и изготовлением материалов и изделий для судов (код 08030000)

Код объекта технического наблюдения	Объект технического наблюдения	Техническое наблюдение Регистра						
		за головным образцом	типное одобрение/признание изготовителя	на предприятии (изготовителе)		при постройке		швартовые испытания ОПА, СВК
				выдаваемый документ	клеймение	монтаж	испытания	
27100300	Газовые баллоны на судне обеспечения ОПА, СВК для хранения газов и газовых смесей <sup>1</sup>	Р	—	С	К	Р	Р	Р
27100400	Сосуды и аппараты, работающие под давлением в составе СЖО	Р	СТО	С	—	Р	Р	Р
27110000	<b>ЭЛЕКТРИЧЕСКОЕ ОБОРУДОВАНИЕ</b>	См. применяемые требования разд. «Электрическое оборудование» Приложения 1 к части I «Общие положения по техническому наблюдению» Правил технического наблюдения за постройкой судов и изготовлением материалов и изделий для судов (код 11000000)						
27110100	Средства связи с судном обеспечения (служебная телефонная связь, радиотелефонная, гидроакустическая)	Р	—	С	—	Р	Р	Р
27110110	Корректоры речи	Р	—	С	—	Р	Р	Р
27110200	Электрические системы контроля (текущих и предельных значений), управления и АПС: энергетических устройств, СПУ, механизмов, устройств СЖО, обнаружения пожара, глубины погружения, состава, и других параметров ДПС, положения дистанционно управляемых клапанов систем погружения, всплываия и дифференровки, уровня жидкости,	—	—	—	Р	Р	Р	Р

Продолжение табл.

Код объекта технического наблюдения	Объект технического наблюдения	Техническое наблюдение Регистра						
		за головным образцом	типное одобрение/признание изготовителя	на предприятии (изготовителе)		при постройке ОПА, СВК		швартовые испытания ОПА, СВК на судне-носителе
				выдаваемый документ	клеймение	монтаж	испытания	
27110300	зарядки аккумуляторных батарей, сопряжения изоляции электросетей и др. систем ОПА и СВК Электрооборудование систем ОПА, СВК <b>МАТЕРИАЛЫ</b>	Р	СТО	С	—	Р	Р	Р
27120000		См. применимые требования разд. «Материалы» Приложения 1 к части I «Общие положения по техническому наблюдению» Правил технического наблюдения за постройкой судов и изготовлением материалов и изделий для судов (код 13000000)						
27130000	Сварочные материалы	См. применимые требования разд. «Сварочные материалы» Приложения 1 к части I «Общие положения по техническому наблюдению» Правил технического наблюдения за постройкой судов и изготовлением материалов и изделий для судов (код 14000000)						
27140000	<b>СПУ ОПА, СВК</b>	Р	—	С	К	Р	Р	Р
27140100	Грузоподъёмные элементы СПУ	См. применимые требования разд. «Грузоподъёмные устройства» Приложения 1 к части I «Общие положения по техническому наблюдению» Правил технического наблюдения за постройкой судов и изготовлением материалов и изделий для судов (код 14000000МЮ)						
27140200	Стальные канаты для СПУ Компенсаторы вертикальных и горизонтальных переключений	Р	—	С	—	Р	Р	Р
27140300		Р	—	С	—	Р	Р	Р

Продолжение табл.

Код объекта технического наблюдения	Объект технического наблюдения	Техническое наблюдение Регистра					
		за головным образцом	типное одобрение/признание изготовителя	на предприятии (изготовителе)		при постройке ОПА, СВК	
				выдаваемый документ	клеймение	монтаж	швартовные испытания
27140400	Транспортировочные тележки на судне обеспечения для перемещения и стыковки ВК, ВПА с БК СВК	Р	—	С	—	Р	Р
27140500	Конструкции водолазных беседок и полужолоколов	Р	—	С	—	Р	Р

<sup>1</sup> Освидетельствование не распространяется на переносные баллоны и транспортные группы баллонов с водолазными ДТС.  
<sup>2</sup> Свидетельство РС выдается только в случае поставки изделия на завод-строитель по кооперации.  
<sup>3</sup> Для ОПА и мобильных СВК может оформляться Свидетельство (форма 6.5.30) по результатам заводских приемо-сдаточных испытаний, а после установки и проведения необходимых испытаний на судне-носителе оформляются документы, указанные в разд. 4 «Общих положений о классификационной и иной деятельности в области ОПА и СВК».

**ОБЪЕМ ПЕРИОДИЧЕСКИХ ОСВИДЕТЕЛЬСТВОВАНИЙ ОПА, СВК**

См. циркуляр 1356ц

Условные обозначения:

О — детальный осмотр с обеспечением, при необходимости, доступа, вскрытия или демонтажа;  
С — наружный осмотр;

М — замеры износов, зазоров, сопряжения изоляции и т.д.;

Н — испытание давлением (на прочность и герметичность);

Р — проверка в действии механизмов, оборудования и устройств, наружный осмотр;

Е — проверка документации и/или клеймения о проведении обязательных периодических проверок компетентным органом;

И — испытание пробной нагрузкой;

З — замена.

Таблица

№ п/п	Объект освидетельствования	Освидетельствование ОПА, СВК и ППА																
		1-е еже-годовое	2-е еже-годовое	3-е еже-годовое	4-е еже-годовое	1-е оче-редное	1-е еже-годовое	2-е еже-годовое	2-е оче-редное	3-е еже-годовое	3-е оче-редное	4-е еже-годовое	4-е оче-редное	5-е еже-годовое	5-е оче-редное	6-е еже-годовое	6-е оче-редное	
1	2	3	4	5	6	7	8	9	10	11	12	13	14	15	16	17		
1	КОРПУС Прочный корпус (сферические, конические и цилиндрические оболочки и набор, концевые переборки (днища))	СН <sup>1</sup>	СН <sup>1</sup>	СН <sup>1</sup>	СН <sup>1</sup>	СН <sup>1</sup>	СН <sup>1</sup>	СН <sup>1</sup>	СН <sup>1</sup>	СН <sup>1</sup>	СН <sup>1</sup>	СН <sup>1</sup>	СН <sup>1</sup>	СН <sup>1</sup>	СН <sup>1</sup>	СН <sup>1</sup>	ОМН <sup>2</sup>	
1.1		СН <sup>1</sup>	СН <sup>1</sup>	СН <sup>1</sup>	СН <sup>1</sup>	СН <sup>1</sup>	СН <sup>1</sup>	СН <sup>1</sup>	СН <sup>1</sup>	СН <sup>1</sup>	СН <sup>1</sup>	СН <sup>1</sup>	СН <sup>1</sup>	СН <sup>1</sup>	СН <sup>1</sup>	СН <sup>1</sup>	СН <sup>1</sup>	ОМН
1.2	Прочие цистерны	СН <sup>1</sup>	СН <sup>1</sup>	СН <sup>1</sup>	СН <sup>1</sup>	СН <sup>1</sup>	СН <sup>1</sup>	СН <sup>1</sup>	СН <sup>1</sup>	СН <sup>1</sup>	СН <sup>1</sup>	СН <sup>1</sup>	СН <sup>1</sup>	СН <sup>1</sup>	СН <sup>1</sup>	СН <sup>1</sup>	ОМН <sup>2</sup>	ОМН

1	2	3	4	5	6	7	8	9	10	11	12	13	14	15	16	17
1.3	Герметичные корпуса наружного электрооборудования ОПА, ВК: источников питания, распределительных щитов и т.п.	С	С	С	С	ОН <sup>4</sup>	С	С	С	С	ОН	С	С	С	С	ОН <sup>4</sup>
1.4	Детали, установленные на прочный корпус (варяно-прошивные и фланцы люков, иллюминаторов, герметичных вводов)	С	С	С	С	ОМ	С	С	С	С	ОМ	С	С	С	С	ОМ
1.5	Фундаменты под основное оборудование	С	С	С	С	ОМ	С	С	С	С	ОМ	С	С	С	С	ОМ
1.6	Наружный (легкий) корпус: балластные цистерны	С	С	С	С	О	С	С	С	С	О	С	С	С	С	О
2	УСТРОЙСТВА	О	О	О	О	ОН <sup>5</sup>	О	О	О	О	ОМН	О	О	О	О	ОМН
2.1	Крышки люков	ОН <sup>6</sup> СН <sup>6</sup>	ОН <sup>6</sup> СН <sup>6</sup>	ОН <sup>6</sup> СН <sup>6</sup>	ОН <sup>6</sup> СН <sup>6</sup>	ОН <sup>2</sup> ОН <sup>2</sup>	ОН <sup>6</sup> СН <sup>6</sup>	ОН <sup>6</sup> СН <sup>6</sup>	ОН <sup>6</sup> СН <sup>6</sup>	ОН <sup>6</sup> СН <sup>6</sup>	ОН ОН	ОН <sup>6</sup> СН <sup>6</sup>	ОН <sup>6</sup> СН <sup>6</sup>	ОН <sup>6</sup> СН <sup>6</sup>	ОН <sup>6</sup> СН <sup>6</sup>	ОН ОН
2.2	Иллюминаторы, смотровые окна	Р	Р	Р	Р	ОР	Р	Р	Р	Р	ОР	Р	Р	Р	Р	ОР
2.3	Приводы закрытий люков	Р	Р	Р	Р	ОР	Р	Р	Р	Р	ОР	Р	Р	Р	Р	ОР
2.4	Рулевые устройства	См. 2.2 табл. 2.1.1 части II «Периодичность и объемы освидетельствований» Правил классификационных освидетельствований судов в эксплуатации	Р	Р	Р	Р	Р	Р	Р	Р	Р	Р	Р	Р	Р	Р
2.5	Устройства аварийной отдачи балласта и другого оборудования, расположенного снаружи прочного корпуса ОПА, ВК	Р	Р	Р	Р	ОР	Р	Р	Р	Р	ОР	Р	Р	Р	Р	ОР
2.6	Устройства аварийной отдачи несущего гросса и КПС на ВК и др. аварийные разоблащающие механизмы	Р	Р	Р	Р	ОР	Р	Р	Р	Р	ОР	Р	Р	Р	Р	ОР

1	2	3	4	5	6	7	8	9	10	11	12	13	14	15	16	17
2.7	Аварийные быстродействующие разобщающие механизмы	Р	Р	Р	Р	ОР	Р	Р	Р	Р	ОР	Р	Р	Р	Р	ОР
2.8	Устройства для стыковки ВК и ВПА с барокамерами и барокамер между собой	НР	НР	НР	НР	ОНР	НР	НР	НР	НР	ОНР	НР	НР	НР	НР	ОНР
2.9	Подъемные обухи и штоковые устройства ОПА, ВК, ППА	С	С	С	С	СМ	С	С	С	С	СМ	С	С	С	С	СМ
2.10	Сигнальные и аварийно-сигнальные средства ОПА, ВК, ППА	Р	Р	Р	Р	ОН <sup>2</sup> Р	Р	Р	Р	Р	ОНР	Р	Р	Р	Р	ОНР
3	<b>ПРОТИВОПОЖАРНАЯ ЗАЩИТА</b>	См. разд. 3 табл. 2.1.1 части II «Периодичность и объемы освидетельствований» Правил классификационных освидетельствований судов в эксплуатации														
4	<b>ДВИЖИТЕЛИ</b>	Р	Р	Р	Р	ОР	Р	Р	Р	Р	ОР	Р	Р	Р	Р	ОР
5	<b>СИСТЕМЫ И ТРУБОПРОВОДЫ</b>	Р	Р	Р	Р	ОР	Р	Р	Р	Р	ОР	Р	Р	Р	Р	ОР
5.1	Системы жизнеобеспечения (СЖО):	Р	Р	Р	Р	ОР	Р	Р	Р	Р	ОР	Р	Р	Р	Р	ОР
.1	система перекачки однокомпонентных газов из баллона в баллон	Р	Р	Р	Р	ОР	Р	Р	Р	Р	ОР	Р	Р	Р	Р	ОР
.2	система регенерации и кондиционирования дыхательной газовой среды	Р	Р	Р	Р	ОР	Р	Р	Р	Р	ОР	Р	Р	Р	Р	ОР
.3	система подачи газовой смеси в ВК и барокамеры	Р	Р	Р	Р	ОР	Р	Р	Р	Р	ОР	Р	Р	Р	Р	ОР
.4	система обогрета ОПА, ВК, ППА и водоплазов	Р	Р	Р	Р	ОР	Р	Р	Р	Р	ОР	Р	Р	Р	Р	ОР
.5	аварийная система жизнеобеспечения	Р	Р	Р	Р	ОР	Р	Р	Р	Р	ОР	Р	Р	Р	Р	ОР



	2	3	4	5	6	7	8	9	10	11	12	13	14	15	16	17
1																
4.6	распределительные щиты однокомпонентных газов и газовых смесей	P	P	P	P	OP	P	P	P	P	OP	P	P	P	P	OP
5.2	система утилизации ДГС	P	P	P	P	OP	P	P	P	P	OP	P	P	P	P	OP
5.1	Системы гидравлики:	P	P	P	P	OP	P	P	P	P	OP	P	P	P	P	OP
5.2	гидромоторы и насосы	RH <sup>6</sup>	RH <sup>6</sup>	RH <sup>6</sup>	RH <sup>6</sup>	OH <sup>2</sup> P	RH <sup>6</sup>	RH <sup>6</sup>	RH <sup>6</sup>	RH <sup>6</sup>	OH <sup>6</sup>	RH <sup>6</sup>	RH <sup>6</sup>	RH <sup>6</sup>	RH <sup>6</sup>	OH <sup>6</sup>
5.3	Система погружения и всплытия	P	P	P	P	OP	P	P	P	P	OP	P	P	P	P	OP
5.4	Уравнительно-защитная система	P	P	P	P	OP	P	P	P	P	OP	P	P	P	P	OP
5.5	Дифференциальная система	P	P	P	P	OP	P	P	P	P	OP	P	P	P	P	OP
5.6	Трубопроводы и арматура прочих систем и систем, перечисленных в 5.1, 5.3, 5.4, 5.5, шланги в составе КПС:	RH <sup>6</sup>	RH <sup>6</sup>	RH <sup>6</sup>	RH <sup>6</sup>	OH <sup>2</sup> P	RH <sup>6</sup>	RH <sup>6</sup>	RH <sup>6</sup>	RH <sup>6</sup>	OH <sup>6</sup>	RH <sup>6</sup>	RH <sup>6</sup>	RH <sup>6</sup>	RH <sup>6</sup>	OH <sup>6</sup>
6.1	1 предохранительные клапаны	P	P	P	P	OP	P	P	P	P	OP	P	P	P	P	OP
6.2	Система вентиляции и кондиционирования, указанные в 5.1	P	P	P	P	OP	P	P	P	P	OP	P	P	P	P	OP
6	<b>МЕХАНИЗМЫ</b>															
6.1	Компрессоры (воздушные, газовые)	См. 4.6.2 табл. 2.1.1 части II «Периодичность и объемы освидетельствований» Правил классификационных освидетельствований судов в эксплуатации														
6.2	Компрессоры холодильного агента системы кондиционирования дыхательных газовых смесей барокамер	P	P	P	P	OP	P	P	P	P	OH <sup>7</sup> P	P	P	P	P	OH <sup>7</sup> P
6.3	Насосы СЖО	P	P	P	P	OP	P	P	P	P	OP	P	P	P	P	OP

1	2	3	4	5	6	7	8	9	10	11	12	13	14	15	16	17
7	<b>СОСУДЫ ПОД ДАВЛЕНИЕМ, ТЕПЛООБМЕННЫЕ АППАРАТЫ<sup>8</sup></b> Емкости на судне обеспечения ОПА и ВК для хранения газов и газовых смесей	Р	Р	Р	Р	ОН <sup>2</sup> Р	Р	Р	Р	Р	ОН <sup>4</sup> Р	Р	Р	Р	Р	ОН <sup>6</sup> Р
7.2	Сосуды и аппараты, работающие под давлением в СЖО, и их арматура:	Р	Р	Р	Р	ОН <sup>2</sup> Р	Р	Р	Р	Р	ОН <sup>4</sup> Р	Р	Р	Р	Р	ОН <sup>6</sup> Р
.1	предохранительные клапаны	Р	Р	Р	Р	ОН <sup>2</sup> Р	Р	Р	Р	Р	ОН <sup>4</sup> Р	Р	Р	Р	Р	ОН <sup>6</sup> Р
7.3	Сосуды и аппараты систем сточно-фановой и снабжения питьевой водой и водой для мытья барокамер и их арматура:	Р	Р	Р	Р	ОН <sup>2</sup> Р	Р	Р	Р	Р	ОН <sup>4</sup> Р	Р	Р	Р	Р	ОН <sup>6</sup> Р
.1	предохранительные клапаны	Р	Р	Р	Р	ОН <sup>2</sup> Р	Р	Р	Р	Р	ОН <sup>4</sup> Р	Р	Р	Р	Р	ОН <sup>6</sup> Р
8	<b>ИЗМЕРИТЕЛЬНЫЕ ПРИБОРЫ (МАНОМЕТРЫ И ГЛУБИНОМЕТРЫ)</b>	Е	Е	Е	Е	Е	Е	Е	Е	Е	Е	Е	Е	Е	Е	Е
9	<b>ЭЛЕКТРО-, РАДИО-, НАВИГАЦИОННОЕ И ГИДРО-АКУСТИЧЕСКОЕ ОБОРУДОВАНИЕ</b>	Е	Е	Е	Е	Е	Е	Е	Е	Е	Е	Е	Е	Е	Е	Е
9.1	Гребная электрическая установка:	МР	МР	МР	МР	МР	МР	МР	МР	МР	МР	МР	МР	МР	МР	МР
.1	генераторы	МР	МР	МР	МР	МР	МР	МР	МР	МР	МР	МР	МР	МР	МР	МР

Продолжение табл.

1	2	3	4	5	6	7	8	9	10	11	12	13	14	15	16	17
<b>2</b>	аккумуляторы и аккумуляторные батареи	MP	MP	MP	MP	OMP	MP	MP	MP	MP	OMP	MP	MP	MP	MP	OMP
<b>3</b>	электрические двигатели	MP	MP	MP	MP	OMP	MP	MP	MP	MP	OMP	MP	MP	MP	MP	OMP
<b>4</b>	щиты и пульты	P	P	P	P	OMP	P	P	P	P	OMP	P	P	P	P	OMP
<b>9.2</b>	Источники электрической энергии (основные и аварийные):															
<b>.1</b>	генераторы	MP	MP	MP	MP	OMP	MP	MP	MP	MP	OMP	MP	MP	MP	MP	OMP
<b>.2</b>	аккумуляторы и аккумуляторные батареи	MP	MP	MP	MP	OMP	MP	MP	MP	MP	OMP	MP	MP	MP	MP	OMP
<b>9.3</b>	Устройства преобразования электрической энергии, предназначенные для питания потребителей ответственного назначения	MP	MP	MP	MP	OMP	MP	MP	MP	MP	OMP	MP	MP	MP	MP	OMP
<b>9.4</b>	Электрические приводы механизмов, указанных в 2.2, 5.1.1.6 и 10.4, а также их контрольная и защитная аппаратура	MP	MP	MP	MP	OMP	MP	MP	MP	MP	OMP	MP	MP	MP	MP	OMP
<b>9.5</b>	Стационарные светильники внутреннего, наружного и аварийного освещения и соединительные устройства	MP	MP	MP	MP	OMP	MP	MP	MP	MP	OMP	MP	MP	MP	MP	OMP
<b>9.6</b>	Распределительные устройства:															
<b>.1</b>	главные и аварийные распределительные щиты	MP	MP	MP	MP	OMP	MP	MP	MP	MP	OMP	MP	MP	MP	MP	OMP

1	2	3	4	5	6	7	8	9	10	11	12	13	14	15	16	17
<b>.2</b>	щиты групповые и сигнально-но-огниельных огней Кабельная сеть.	MP	MP	MP	MP	OMP	MP	MP	MP	MP	OMP	MP	MP	MP	MP	OMP
<b>9.7</b>		MC	MC	MC	MC	OM	MC	MC	MC	MC	OM	MC	MC	MC	MC	OM
<b>.1</b>	кабели и провода, в том числе кабель в составе КПШ	MC	MC	MC	MC	MC	MC	MC	MC	MC	MC	MC	MC	MC	MC	MC
<b>.2</b>	электрические глубоководные разъемы, соединители, кабельные вводы	MC	MC	MC	MC	MC	MC	MC	MC	MC	MC	MC	MC	MC	MC	MC
<b>9.8</b>	Устройства заземления и электрическая защита	MC	MC	MC	MC	OM	MC	MC	MC	MC	OM	MC	MC	MC	MC	OM
<b>9.9</b>	Нагревательные и отопительные приборы	MP	MP	MP	MP	OMP	MP	MP	MP	MP	OMP	MP	MP	MP	MP	OMP
<b>9.10</b>	Агрегаты для зарядки аккумуляторных батарей															
<b>9.11</b>	Средства связи с судном обеспечения:															
<b>.1</b>	служебная телефонная связь (аппараты, коммутаторы)	MP	MP	MP	MP	OMP	MP	MP	MP	MP	OMP	MP	MP	MP	MP	OMP
<b>.2</b>	радиотелефонная связь (радиотелефонная станция метровых волн)	MP	MP	MP	MP	OMP	MP	MP	MP	MP	OMP	MP	MP	MP	MP	OMP
<b>.3</b>	гидроакустическая связь (телефонные гидроакустические станции)	MP	MP	MP	MP	OMP	MP	MP	MP	MP	OMP	MP	MP	MP	MP	OMP
<b>.4</b>	корректоры речи (дешифраторы)	MP	MP	MP	MP	OMP	MP	MP	MP	MP	OMP	MP	MP	MP	MP	OMP

Продолжение табл.

1	2	3	4	5	6	7	8	9	10	11	12	13	14	15	16	17
9.12	Навигационное оборудование (гидроакустическое и радиолокационное)	МР	МР	МР	МР	ОМР	МР	МР	МР	МР	ОМР	МР	МР	МР	МР	ОМР
9.13	Электрические системы контроля и сигнализации (текущих и предельных значений) обнаружения пожара, глубины погружения, концентрации и других параметров дыхательной газовой смеси, положения дистанционно управляемых клапанов систем погружения, всплытия и дифферентовки, уровня жидкостей, разрядки, аккумуляторных батарей, сопротивления изоляции электрических сетей	МР	МР	МР	МР	ОМР	МР	МР	МР	МР	ОМР	МР	МР	МР	МР	ОМР
9.14	Системы контроля и аварийно-предупредительной сигнализации энергетических установок, а также механизмов и устройств жизнеобеспечения	МР	МР	МР	МР	ОМР	МР	МР	МР	МР	ОМР	МР	МР	МР	МР	ОМР
10	СПУ ОПА, ВК и ГЭС	С	С	С	С	ОИР	С	С	С	С	ОИР	С	С	С	С	ОИР
10.1	Конструкции с постоянно установленными несъемными деталями (мачтами, колоннами, тягами															

1	2	3	4	5	6	7	8	9	10	11	12	13	14	15	16	17	
	противосесов, фундаментами и т.п.)	С	С	С	С	ОИР	С	С	С	С	ОИР	С	С	С	С	ОИР	
10.2	Съемные детали (блоки, оси, рамы, захваты и т.п.)	СМ	СМ	СМ	СМ	3	СМ	СМ	СМ	СМ	3	СМ	СМ	СМ	СМ	3	ОИР
10.3	Стальные канаты для СПУ	Р	Р	Р	Р	ОИР	Р	Р	Р	Р	ОИР	Р	Р	Р	Р	ОИР	
10.4	Механизмы (в том числе аварийные) подъема и спуска, изменения вылета поворота и передвижения СПУ	Р	Р	Р	Р	ОИР	Р	Р	Р	Р	ОИР	Р	Р	Р	Р	ОИР	
10.5	Ходовые винты, катки, зубчатые рейки, стопорные устройства	Р	Р	Р	Р	ОИР	Р	Р	Р	Р	ОИР	Р	Р	Р	Р	ОИР	
10.6	Приборы безопасности (ограничители, концевые выключатели, указатели вылета, длины вытравленных шлангов и тормозов, тормоза и т.п.)	Р	Р	Р	Р	ОР	Р	Р	Р	Р	ОР	Р	Р	Р	Р	ОР	
10.7	Пульт управления СПУ	Р	Р	Р	Р	ОР	Р	Р	Р	Р	ОР	Р	Р	Р	Р	ОР	
10.8	Компенсаторы вертикальных и горизонтальных перемещений ОПА, ВК, ППА	Р	Р	Р	Р	ОР	Р	Р	Р	Р	ОР	Р	Р	Р	Р	ОР	
10.9	Транспортировочные тележки на судне обеспечения для перемещения и стыковки ВПА с СВК	Р	Р	Р	Р	ОИР	Р	Р	Р	Р	ОИР	Р	Р	Р	Р	ОИР	

Продолжение табл.

1	2	3	4	5	6	7	8	9	10	11	12	13	14	15	16	17	
11	<b>СПАСАТЕЛЬНЫЕ СРЕДСТВА ППА</b> Надувные спасательные жилеты, гидротермокомлемы и тепловоздушные средства	СЕ <sup>9</sup>	СЕ <sup>9</sup>	СЕ <sup>9</sup>	СЕ <sup>9</sup>	СЕ <sup>9</sup>	СЕ <sup>9</sup>	СЕ <sup>9</sup>	СЕ <sup>9</sup>	СЕ <sup>9</sup>	СЕ <sup>9</sup>	СЕ <sup>9</sup>	СЕ <sup>9</sup>	СЕ <sup>9</sup>	СЕ <sup>9</sup>	СЕ <sup>9</sup>	
11.1	Надувные спасательные жилеты, гидротермокомлемы и тепловоздушные средства	С	С	С	С	СЕ <sup>9</sup>	С	С	С	С	СЕ <sup>9</sup>	С	С	С	С	СЕ <sup>9</sup>	
11.2	Спасательные круги и жесткие жилеты	Е	Е	Е	Е	Е	Е	Е	Е	Е	Е	Е	Е	Е	Е	Е	Е
12	<b>КОНТРОЛЬНО-ИЗМЕРИТЕЛЬНЫЕ ПРИБОРЫ ПРОТЕЧКИ ВОДЫ, ИНДИКАЦИИ МОЩНОСТИ, КОЛИЧЕСТВА ВОЛЯНОГО БАЛЛАСТА, НАПРЯЖЕНИЯ ТОКА ОТ КАЖДОГО ИСТОЧНИКА ПИТАНИЯ)</b>	Е	Е	Е	Е	Е	Е	Е	Е	Е	Е	Е	Е	Е	Е	Е	Е

**Примечание.** После освидетельствования инспектором Регистра СВК или ОПА в действии в надводном положении осуществляется проверка ВК, ОПА, ППА в подводном положении испытательной партией по программе, одобренной Регистром, с записью в формуляре СВК, ОПА, ППА. В промежутках между освидетельствованиями инспектором Регистра ОПА, СВК и ППА наблюдение за соответствием их выданным судовам и действующим нормативным документам Регистра, соблюдение установленных ограничений по эксплуатации, а также контроль за содержанием аппаратов и комплексов в состоянии, обеспечивающем их безопасную эксплуатацию, является обязанностью судовладельца. Результаты осмотров и проверок судовладельцем должны регистрироваться в формуляре ОПА, СВК, ППА.

<sup>1</sup> При ежегодном освидетельствовании корпуса испытывается погружением ОПА (ВК, если предусмотрено его использование в режиме наблюдательной камеры) в море на рабочую глубину (к автономным ОПА данное требование по глубине погружения применимо при ежегодном освидетельствовании, насколько это возможно и технически осуществимо). ВК, водолазный отсек ВПА и барокамеры, кроме того, испытываются внутренним давлением, соответствующим рабочему; при этом проверяется надежность действия присоединительных фланцев и переходных люков.

<sup>2</sup> Для ОПА, СВК и ППА, построенных под наблюдением Регистра или иного классификационного органа, объем первого очередного освидетельствования по усмотрению Регистра может быть сокращен. Если к этому нет особых причин, могут не проводиться испытания на прочность ОПА, СВК и ППА, гидравлические испытания трубопроводов, сосудов под давлением и систем в сборе (заменяются испытаниям на герметичность), а внутренний и наружный осмотр ОПА, СВК и ППА может проводиться без снятия изоляции.

Указанное сокращение объема освидетельствований может быть допущено, если с момента постройки ОПА, СВК, ППА прошло не более 5 лет.

<p><sup>3</sup> Испытания на прочность могут не проводиться, если при внутреннем и наружном осмотре (без снятия изоляции), а также неразрушающем контроле будет установлено, что для проведения этих испытаний достаточных оснований нет.</p> <p><sup>4</sup> Только для аппаратов и сосудов, не доступных для внутреннего освидетельствования.</p> <p><sup>5</sup> Гидравлические испытания по усмотрению Регистра могут не проводиться.</p> <p><sup>6</sup> Испытания на герметичность.</p> <p><sup>7</sup> Пневматические испытания на прочность при каждом освидетельствовании, начиная со второго после постройки.</p> <p><sup>8</sup> Освидетельствование Регистром не распространяется на переносные баллоны.</p> <p><sup>9</sup> Проверка документации о проведении периодических освидетельствований и испытаний на станциях обслуживания НСС и других признанных Регистром специализированных участках по освидетельствованию, испытанию и ремонту спасательных средств индивидуального пользования.</p>
--



# ЧАСТЬ II. КОРПУС

## 1 ОБЩИЕ ПОЛОЖЕНИЯ

### 1.1 ОБЛАСТЬ РАСПРОСТРАНЕНИЯ

Требования настоящей части Правил распространяются на сварные и несварные корпуса ОПА (ВК), СВК, ГЭС, цистерны и сосуды под давлением из низколегированных сталей с пределом текучести  $R_{eH} \leq 690$  МПа, эксплуатируемых под воздействием внешнего или внутреннего гипербарического давления.

Применение методик, приведённых в настоящей части Правил, при использовании низколегированной стали с пределом текучести  $R_{eH} > 690$  МПа, а также высоколегированных сталей аустенитного класса, титановых и алюминиевых сплавов, композитных материалов, а также применение стеклопластика для прочного корпуса и приравненных к нему конструкций допускается, но должен быть в каждом случае согласован с Регистром. Для наружного (легкого) корпуса кроме стали допускается применение стеклопластика в соответствии с рекомендациями приложения 1.

### 1.2 ОПРЕДЕЛЕНИЯ И ПОЯСНЕНИЯ

Определения и пояснения, относящиеся к общей терминологии Правил, указаны в Общих положениях о классификационной и иной деятельности за ОПА, СВК и ППА и в части I «Классификация» Правил классификации и постройки морских судов.

В настоящей части Правил приняты следующие определения.

Допускаемые напряжения  $[\sigma]$  — наибольшие значения напряжений, при которых обеспечиваются сохранение прочности и нормальная эксплуатация ОПА, камеры и т.п.

Испытательное давление  $P_t$  — наибольшее давление, которым проводится испытание конструкции после ее постройки и

периодически во время эксплуатации для гарантии безопасности работы при рабочем или спецификационном давлении.

Критическое давление  $P_c$  — внешнее давление, при котором может произойти разрушение (потеря устойчивости) корпуса или его элементов при однократном нагружении.

Местные мембранные напряжения  $\sigma_1$  — средние по толщине повышенные напряжения, характерные для небольших районов (например, у вырезов).

Механические свойства материала — предел прочности (временное сопротивление)  $R_m$ , предел текучести  $R_{eH}$ , модуль нормальной упругости  $E$ , коэффициент Пуассона  $\nu$ . Для материалов, не имеющих площадки текучести, в расчеты вводится значение, равное условному пределу текучести  $R_{p0,2}$ . В настоящей части Правил для металлических корпусов принят  $\nu$ , равный 0,3, а для стали принят  $E$ , равный  $2 \times 10^5$ , МПа.

Наружный корпус (легкий корпус) (НК, ЛК) — совокупность корпусных конструкций, находящихся вне прочного корпуса и не имеющих замкнутых объемов, воспринимающих внешнее забортное давление (цистерны главного балласта, наружные рамные конструкции, узлы их крепления к прочному корпусу и т.п.).

Общие мембранные напряжения  $\sigma_0$  — средние по толщине конструкции напряжения, охватывающие большую часть объема корпуса, средние напряжения в гладкой цилиндрической или сферической оболочке, средние напряжения в середине шпации, подкрепленной шпангоутами цилиндрической оболочки, и т.п.

Прочные конструкции ОПА, СВК — прочный корпус (ПК), прочные цистерны и другие элементы ОПА, СВК, воспринимающие и уравнивающие на себе нагрузки от избыточного давления.

Рабочая глубина погружения  $H_{op}$  — наибольшая глубина погружения, до которой возможна нормальная эксплуатация подводного аппарата.

Принято, что общее число погружений на рабочую глубину за время эксплуатации ОПА не должно превышать 1000. При подсчете допустимого из этого условия условного числа погружений по числу погружений ОПА на различные глубины следует использовать формулу

$$n_{conv} = \sum_i n_{H_i} (H_i / H_{op})^{m_i} \leq 1000 \quad (1.2)$$

при условии, что  $\sum_i n_{H_i} \leq 50000$ ,

где  $H_i$  — наибольшая глубина узкого диапазона глубин (например, от  $0,8H_{op}$  до  $0,9H_{op}$ );  
 $n_{H_i}$  — число погружений в узком диапазоне глубин;  
 $m_i$  — показатель степени, определяемый по формуле  $m_i=3/(2H_iH_{op}+1)$ .

Суммирование в формуле (1.2) ведется во всем диапазоне глубин.

При подсчете числа циклов при неоднократном изменении глубины в процессе плавания без всплытия на поверхность следует использовать приведение реального спектра к упрощенному с заведомой ошибкой в безопасную сторону.

При необходимости обеспечения условного числа погружений более 1000 возможность этого должна быть подтверждена специальным расчетом на циклическое нагружение по одобренной Регистром методике. В этом случае для исключения возможности коррозионного растрескивания корпуса при циклическом нагружении допускается применение только таких корпусных материалов, которые уже прошли апробацию эксплуатацией в морских условиях не менее 5 лет в составе других многократно нагружаемых корпусных конструкций. Подтверждающие это документы должны быть представлены проектантом аппарата Регистру.

Рабочее давление  $P_{op}$  для ПА — давление забортной воды на ПА, соответствующее рабочей глубине погружения.

Рабочее давление  $P_{op}$  водолазного колокола, барокамер СВК, водолазного отсека ОПА — наибольшее давление, до которого должна быть обеспечена их нормальная эксплуатация. В настоящих Правилах полагается, что число нагружений внутренним давлением ограничено так же, как и число погружений на рабочую глубину (в формуле (1.2)  $H_{op}$  следует заменить на  $P_{op}H_i - p_i$ ).

Расчетная температура  $T_d$  — температура, до которой возможна нормальная эксплуатация подводного аппарата.  $T_d$  назначается, исходя из ожидаемых условий эксплуатации. Требования Правил к материалам разработаны для  $T_d \geq -5^\circ\text{C}$ . Если по условиям эксплуатации возможна  $T_d < -5^\circ\text{C}$ , требования к применяемым материалам должны быть согласованы с Регистром.

Спецификационное давление  $P_s$  — давление, заданное в спецификации, до которого данная конструкция должна нормально эксплуатироваться.  $P_s$  используется обычно применительно к конструкциям, прочность которых не рассчитывается на рабочее давление, например, применительно к цистернам главного балласта. В отличие от  $P_{op}$  это случайная нагрузка, связанная хотя и с возможными,

но редкими ситуациями (например, при аварийном продувании цистерн главного балласта).

Суммарные напряжения  $\sigma^f$  — наибольшие напряжения, учитывающие напряжения от изгиба элементов корпуса на жестких связях, например у шпангоутов. Локальная концентрация напряжений у выточек, усилений сварных швов и т.п. не учитывается.

### 1.3 ОБЪЕМ ОСВИДЕТЕЛЬСТВОВАНИЙ

1.3.1 Общие положения по освидетельствованию корпуса изложены в Общих положениях о классификационной и иной деятельности за ОПА, СВК и ППА.

1.3.2 Освидетельствованию Регистром при изготовлении подлежат следующие корпусные конструкции:

.1 прочный корпус (обшивка, набор, подкрепления всех отверстий, концевые и межотсечные переборки, узлы крепления к прочному корпусу наружных и внутренних конструкций, крышки люков) и другие прочные конструкции (цистерны, контейнеры и т.п.), воспринимающие давление;

.2 наружный (легкий) корпус (набор или силовая рама, обшивка);

.3 фундаменты для крепления оборудования массой свыше 15 кг (независимо от места установки).

1.3.3 В процессе изготовления конструкции, указанные в 1.3.2, подлежат освидетельствованию в отношении выполнения требований разд. 2 — 4.

### 1.4 ОБОЗНАЧЕНИЯ

1.4.1 Эксплуатационные характеристики:

$H_{op}$  — рабочая глубина погружения;

$H_i$  — наибольшая глубина узкого диапазона глубин;

$n_{Hi}$  — число погружений в узком диапазоне глубин;

$\Delta H$  — запас по глубине;

$P$  — расчетное давление;

$P_{op}$  — рабочее давление;

$P_s$  — спецификационное давление;

$P_t$  — испытательное давление;  
 $P_c$  — критическое давление;  
 $T$  — рабочая температура;  
 $T_d$  — расчетная температура эксплуатации;  
 $T_t$  — температура испытаний.

#### 1.4.2 Геометрические характеристики:

##### .1 оболочек:

$f_1$  — начальная погибь цилиндрической и конической оболочек;  
 $f_2$  — отклонение цилиндрической и конической оболочек от правильной круговой формы;

$f_s$  — наибольшее отклонение сферической поверхности от правильной круговой формы;

$L_d$  — расчетная длина цилиндрической оболочки;

$L_p$  — расчетная длина конической оболочки;

$l$  — длина шпации;

$N_1$  — число точек замеров по окружности отклонений  $f_1$  на цилиндрической и конической оболочках;

$N_2$  — число точек замеров по окружности отклонений  $f_2$  на цилиндрической и конической оболочках;

$R$  — радиус срединной поверхности сферической оболочки;

$r$  — радиус срединной поверхности цилиндрической оболочки;

$S$  — толщина цилиндрической и конической оболочек;

$S_s$  — толщина сферической оболочки;

$r_{\min}$  и  $r_{\max}$  — минимальный и максимальный радиусы срединной поверхности конической оболочки;

$\gamma$  — угол излома конической оболочки;

$\delta$  — наибольшая возможная погрешность измерений;

$\theta$  — угол между поверхностью конической оболочки и стенкой шпангоута;

##### .2 шпангоутов:

$b$  — ширина полки шпангоута;

$F$  — площадь сечения профиля шпангоута;

$I_0$  — собственный момент инерции сечения профиля шпангоута;

$S_{fr}$  — толщина стенки шпангоута;

$S_{fl}$  — толщина полки шпангоута;

$Z$  — отстояние центра тяжести шпангоута от срединной поверхности обшивки (в расчете принимается со своим знаком) (см. рис. 3.4.1-1);

$Z_{fr}$  — высота шпангоута от срединной поверхности оболочки до свободной кромки (в расчете принимается со своим знаком);

### **.3 вырезов и подкреплений:**

$a$  — радиус выреза;

$d$  — диаметр отверстия в свету;

$b_b$  — длина утолщенного листа;

$b_{bi}$  — длина перехода от утолщенного листа к основному;

$h_1$  — высота подкрепления над оболочкой;

$h_2$  — высота подкрепления под оболочкой;

$I$  — момент инерции поперечного сечения шпангоута;

$S_A$  — толщина утолщенного листа;

$S_r$  — толщина подкрепления;

$r_1, r_{Ho}, r_{cg}, r_B, r_H, \alpha, \beta$  — размеры, характеризующие вырезы для закладных люков и иллюминаторов (см. рис. 3.7.9);

### **.4 днищ и крышек:**

$a$  — ширина фланца;

$b_k$  — толщина фланца;

$D_a$  — наружный диаметр днища;

$h_a$  — высота днища;

$l_1$  — расстояние от стыка до ближайшего шпангоута;

$R_b$  — наибольший радиус кривизны внутренней поверхности;

$R$  — наибольший радиус кривизны срединной поверхности.

### **1.4.3 Механические характеристики материалов:**

$A_5$  — относительное удлинение образца;

$E$  — модуль нормальной упругости;

$KV$  — работа удара;

$R_{eH}$  — предел текучести. Для материалов, не имеющих площадки текучести, в расчеты вводится значение, равное условному пределу текучести  $R_{p0,2}$ ;

$R_{eH}^r$  — предел текучести материала шпангоута;

$R_m$  — предел прочности (временное сопротивление);

$Z$  — сужение образца;

$\nu$  — коэффициент Пуассона.

### **1.4.4 Нагрузки и напряжения:**

$n_b, n_T$  — коэффициенты безопасности;

$n_s$  — коэффициент безопасности по устойчивости;

$p_{1c}$  — критическое давление потери устойчивости обшивки между шпангоутами;

$p'_1$  — теоретическое критическое давление потери устойчивости обшивки между шпангоутами;

$p'_{2c}$  — критическое давление потери устойчивости обшивки совместно со шпангоутами;

$p'_2$  — теоретическое критическое давление потери устойчивости обшивки совместно со шпангоутами;

$p_{sc}$  — критическое давление потери устойчивости сферы;

$p'_s$  — теоретическое критическое давление потери устойчивости сферы;

$Q_1$  — усилие, эквивалентное нагрузке, приложенной к комингсу со стороны оболочки;

$Q_2$  — усилие, эквивалентное нагрузке, приложенной к комингсу со стороны иллюминатора;

$Q_3, Q_4$  — усилия от давления, действующего на поверхность комингса;

$[\sigma]$  — допускаемые напряжения;

$\sigma_0$  — общие мембранные напряжения;

$\sigma_l$  — местные мембранные напряжения;

$\sigma^t$  — суммарные напряжения;

$\sigma_t$  — растягивающие напряжения;

$\sigma_c$  — сжимающие напряжения.

**1.4.5 Расчетные коэффициенты:**

$k, k_1, k_2, k_2^0$  — поправочные коэффициенты при расчете напряжений;

$m$  — поправочный коэффициент в формуле (1.2);

$n$  — число волн потери устойчивости;

$u$  — параметр шпации;

$\alpha_1$  — число полуволн погиби по меридиану;

$\beta_1$  — параметр шпации;

$\eta', \eta'', \eta_1, \eta_c, \eta_{1c}$  — поправочные коэффициенты к формулам расчета критического давления.

## 2 МАТЕРИАЛЫ И СВАРКА

### 2.1 СТАЛЬ ДЛЯ КОРПУСНЫХ КОНСТРУКЦИЙ

**2.1.1** Сталь для изготовления прочных корпусов обитаемых подводных аппаратов и судовых водолазных комплексов должна быть допущена Регистром для применения по данному назначению. Сталь должна удовлетворять требованиям настоящего раздела и части XIII «Материалы»

Правил классификации и постройки морских судов. Применение сталей, отличающихся по химическому составу и регламентируемым механическим свойствам от требований части XIII настоящих Правил, а также использование стали с пределом текучести  $R_{eH} \geq 690$  МПа должно быть в каждом случае согласовано с Регистром.

Возможность поставки материалов и изделий для ОПА, СВК должна подтверждаться сертификатами Регистра.

2.1.2 Сталь для прочных корпусов подводных аппаратов и водолазных комплексов должна отвечать следующим дополнительным требованиям, которые должны быть подтверждены при ее допуске:

.1 относительное сужение стали с пределом текучести  $R_{eH} > 490$  МПа должно быть не менее 50 %;

.2 работа удара  $KV_L$  на продольных образцах в зависимости от назначения конструкции, наличия термообработки после сварки, уровня прочности стали и толщины элементов конструкции должна быть не менее приведенной в табл. 2.1.2.2; при этом температура испытаний  $T_t$  на ударный изгиб определяется по формуле

$$T_t = T_d - 20^\circ\text{C}, \quad (2.1.2.2)$$

где  $T_d$  принимается согласно 1.2.14.

.3 анизотропия свойств листовой стали в продольном и поперечном направлениях определяется испытанием на ударный изгиб; при этом отношение  $KV_T/KV_L$  должно быть не менее 0,8;

Таблица 2.1.2.2

Вид нагружения, наличие термообработки	Предел текучести стали $R_{eH}$ , МПа, макс	Работа удара $KV_L$ , Дж, в зависимости от толщины элементов конструкции, мм		
		до 20	21 — 40	41 — 60
Нагружаемая внутренним давлением	390	35	45	52
	490	40	52	64
	590	45	60	72
	690	50	64	80
Нагружаемая внутренним давлением, термообрабатываемая	390	35	40	45
	490	37	42	47
	590	40	45	52
	690	45	50	60
Нагружаемая внешним давлением	390	35	37	37
	490	37	37	37
	590	40	40	40
	690	40	45	45



.4 для листовой стали толщиной 40 мм и более проводятся испытания на ударный изгиб на образцах, отобранных из середины толщины листа; при этом работа удара  $KV$  должна быть не менее требуемой частью XIII «Материалы» Правил классификации и постройки морских судов и указанной в табл. 2.1.2.2 настоящей части;

.5 для листовой стали проводятся испытания на статический излом образцов натурной толщины с надрезом с определением количества волокнистой составляющей в изломе, которое должно быть не менее 70 %. Испытания проводятся по методике, согласованной с Регистром;

.6 свойства материала в составе конструкции (после гибки, штамповки и т.п.) должны быть не ниже требуемых в настоящем разделе. К контролируемым характеристикам относятся  $R_{eH}$  (при растяжении и сжатии),  $R_m$ ,  $A_s$ ,  $Z$  и  $KV$ .

## 2.2 СВАРОЧНЫЕ МАТЕРИАЛЫ И СВАРНЫЕ СОЕДИНЕНИЯ ДЛЯ КОРПУСНЫХ КОНСТРУКЦИЙ

2.2.1 Сварочные материалы для изготовления прочных корпусов подводных аппаратов и водолазных комплексов должны отвечать требованиям части XIV «Сварка» Правил классификации и постройки морских судов, а также следующим дополнительным требованиям:

.1 сварочные материалы должны обеспечивать прочностные и пластические характеристики металла шва сварного соединения не менее требуемых настоящими Правилами для основного металла;

.2 все сварочные материалы должны обеспечивать работу удара не менее требуемой для основного металла согласно 2.1.2, а сварочные материалы, предназначенные для сварки тавровых сварных соединений — работу удара  $KV$  не менее 30 Дж при  $R_{eH}$  наплавленного металла менее 390 МПа и не менее 35 Дж при  $R_{eH}$  наплавленного металла, равном 390 — 590 МПа, а также не менее 40 Дж при  $R_{eH}$  наплавленного металла, равном 590 — 690 МПа;

.3 работа удара металла зоны термического влияния (по линии сплавления и на расстоянии 2 мм от линии сплавления) должна быть не менее требуемой частью XIII «Материалы» Правил классификации и постройки морских судов для основного металла при испытании на продольных образцах ( $KV_L$ );

.4 температура испытаний на ударный изгиб принимается согласно 2.1.2.2;

.5 для металла шва стыкового сварного соединения должны быть проведены испытания согласно 2.1.2; при этом количество волокнистой составляющей должно быть не менее 30 %.

2.2.2 Для стали с  $R_{eH} > 490$  МПа допускается использование сварочных материалов, не обеспечивающих прочностных характеристик на уровне основного металла; при этом  $R_{eH}$  направленного металла должен быть не менее  $0,8R_{eH}$  основного металла, работа удара  $KV$  — не менее 60 Дж. Прочность сварного соединения должна обеспечиваться усилением сварного шва. При использовании шва менее прочного металла методика выполнения испытаний на изгиб должна быть согласована с Регистром.

2.2.3 Конструктивное оформление сварных соединений и узлов должно отвечать требованиям соответствующих частей Правил с учетом следующих дополнительных требований:

.1 все сварные соединения прочных корпусов и приравненных к ним конструкций должны выполняться сваркой с проваром на всю толщину с симметричной разделкой кромок и симметричными усилениями сварных швов.

Использование сварных соединений с полным проваром и односторонней разделкой кромок может быть допущено в исключительных случаях при применении технологических приемов сварки, обеспечивающих бездефектное формирование корневой зоны шва, и должно сопровождаться анализом местной нагруженности элемента конструкции и возможности возникновения усталостных разрушений. Приварку легких конструкций, не несущих нагрузки (выгородок и т.п.), а также деталей крепежа толщиной (диаметром) не более 10 мм разрешается осуществлять без провара при условии использования швов катетом не более 6 мм и не более  $1/4$  толщины элемента прочного корпуса, к которому осуществляется приварка.

Использование нахлесточных соединений и соединений с прерывистыми швами не допускается.

Вварка в элементы прочного корпуса комингсов, подкрепляющих отверстия, должна производиться в соответствии с 3.7;

.2 при выполнении сварочных работ подготовка кромок под сварку должна осуществляться механическими способами резки или тепловой резки с последующей механической зачисткой;

.3 для швов сварных деталей насыщения (см. рис. 3.7.2, а, б) расстояние между их границами и границами швов других сварных соединений должно быть не менее 120 мм при толщине обшивки корпуса  $S < 40$  мм и не менее  $(120 + 0,5(S - 40))$  при  $S \geq 40$  мм.

При симметричном и близком к нему расположении сварных деталей с разных сторон привариваемого элемента (шпангоута и т.п.) расстояние между границами швов ввариваемой детали привариваемого элемента должно быть увеличено до величины не менее 180 мм при  $S < 40$  мм и не менее  $(180 + 0,5(S - 40))$  при  $S \geq 40$  мм.

Для всех швов деталей насыщения, устанавливаемых в вырезы в обшивке прочного корпуса, расстояние между их границами должно быть не менее  $0,5S$  при  $S < 40$  мм (но не менее 25 мм) и не менее 100 мм при  $S \geq 40$  мм.

Для швов приварных деталей расстояние между их границами, а также границами швов деталей, устанавливаемых в вырезы в обшивке прочного корпуса, должно быть не менее  $0,5S$  при  $S < 40$  мм (но не менее 25 мм) и не менее 60 мм при  $S \geq 40$  мм;

.4 должно быть предусмотрено выполнение специальных технологических мероприятий, повышающих циклический ресурс конструкций, например, оплавление усиления сварных швов аргонодуговой сваркой, шлифование усиления сварных швов, пластическое деформирование и т.п.

**2.2.4** Объемы и методы неразрушающего контроля сварных соединений, а также критерии оценки качества шва, должны быть согласованы с Регистром.

## **3 РАСЧЕТЫ НА ПРОЧНОСТЬ**

### **3.1 ОБЩИЕ ПОЛОЖЕНИЯ**

**3.1.1** Требования настоящего раздела распространяются на прочные конструкции ОПА, ГВК и ППА.

Приведенные ниже основные формулы позволяют оценить прочность, а также произвести проверку на устойчивость подкрепленных и неподкрепленных цилиндрических и конических оболочек, а также сферических корпусов и цистерн, полусферических и близких к ним оконечностей.

**3.1.2** Оформление расчета.

**3.1.2.1** Учитывая, что в большинстве случаев определение толщины элементов конструкций должно выполняться по нескольким формулам,

расчеты прочности следует выполнять как проверочные для выбранных размеров элементов конструкций корпуса.

**3.1.2.2** В представленном на рассмотрение расчете должны содержаться:

.1 расчетные схемы конструкций с указанием размеров и толщин всех рассчитываемых элементов;

.2 сведения о материалах (сертификаты, содержащие сведения о пределе текучести, пределе прочности, модуле нормальной упругости и т.п.);

.3 переход от спецификационных толщин к расчетным с обоснованием, если это необходимо, выбранных поправок (на «перекат», утонение при штамповке и т.п.);

.4 значения допускаемых напряжений;

.5 сведения о точности изготовления (с пояснением выбранных значений допусков, если это необходимо);

.6 собственно расчеты прочности при выбранных размерах элементов корпуса;

.7 сводная таблица результатов (сравнение действующих напряжений с допусками, рабочего давления — с критическим для элементов корпуса, деленным на  $n_s$ ).

**3.1.2.3** При выполнении расчетов прочности, давления, напряжения, пределы текучести и прочности и модуль упругости материала выражаются в МПа, размеры конструкций — в см, соответственно площади сечений — в см<sup>2</sup>, моменты инерции — в см<sup>4</sup>.

**3.1.2.4** Все расчеты должны сопровождаться указанием технологических допусков на отклонения от идеальной формы, для которых эти расчеты применимы. В рабочей технической документации должны быть указаны допустимые значения отклонений от правильной формы всех основных элементов конструкции ПК.

**3.1.2.5** Размеры конструктивных элементов, для которых методы расчета на прочность в Правилах не приведены, определяются на основе апробированных теоретических способов расчета и опытных данных. В этом случае расчетные схемы, как правило, должны базироваться на использовании теории стержней (балок, колец), пластин и оболочек.

**3.1.2.6** Толщины элементов, получаемые в результате расчета, являются минимально допустимыми для нормальных условий эксплуатации. Нормы и методы расчетов не учитывают технологических допусков по толщинам при изготовлении («перекат» листов, вытяжка при штамповке, возможные утонения при очистке с помощью шлакоструйной обработки или травления, поле допусков при механической обработке и т.п.). Они должны определяться на основе предполагаемой технологии изготовления и документации на

поставку полуфабрикатов и учитываться в виде соответствующих добавок к расчетным толщинам.

**3.1.2.7** Для конструкций, за которыми невозможен тщательный уход (периодическая очистка, окраска и осмотр) в ходе эксплуатации, необходимо предусматривать дополнительное увеличение толщины для компенсации коррозии (~0,3 мм на 1 год эксплуатации без окраски с рассмотрением этого вопроса с учетом опыта эксплуатации и коррозионных испытаний выбранного материала). Кроме того, если предусматривается длительное (более 2000 ч) пребывание корпуса в морской воде без ревизии и восстановления антикоррозионного покрытия для исключения опасности коррозионного растрескивания корпуса при его изготовлении, должны применяться только материалы, которые уже прошли апробацию эксплуатацией в морских условиях не менее 5 лет в составе аналогичных корпусных конструкций. Указанное увеличение толщин допустимо как исключение.

В общем случае конструкции должны быть спроектированы таким образом, чтобы был обеспечен доступ ко всем их частям.

### 3.2 РАСЧЕТНОЕ ДАВЛЕНИЕ

**3.2.1** Расчетное внешнее давление, действующее на ПК при погружении, определяется по формуле

$$P = (H_{op} + \Delta H) / 100, \quad (3.2.1)$$

где  $H_{op}$  — рабочая глубина погружения, м;

$\Delta H$  — запас по глубине, м, на случайное переуглубление при маневрировании ОПА на рабочей глубине.

Величина  $\Delta H$  назначается заказчиком и уточняется проектантом, исходя из конкретных условий эксплуатации ОПА и его систем управления.

Если другое значение специально не обосновано, рекомендуется принимать  $\Delta H \geq 50$  м. При назначении  $\Delta H$  для привязных ОПА и ВК следует рассмотреть аварийные ситуации при обрезке кабель-троса, а для буксируемых — и степень опасности ошибок экипажа или неисправности систем управления при буксировке на значительной скорости.

**3.2.2** Формула (3.2.1) приближенно учитывает влияние температуры и солености и не учитывает влияния сжимаемости воды. Соответствующие погрешности (~2 % для глубины 6000 м и не более 1 % для глубин

до 1000 м) компенсируются выбранными коэффициентами безопасности и испытательными нагрузками.

### 3.3 НОРМЫ ДОПУСКАЕМЫХ НАПРЯЖЕНИЙ

3.3.1 Допускаемые напряжения растяжения  $[\sigma_t]$  для корпусов и отсеков, нагруженных внутренним давлением, принимаются равными наименьшим из величин:

.1 общие мембранные  $\sigma^0$ :

$$[\sigma_t^0] = \min(R_{eH}/n_T - P/2; R_m/n_b - P/2). \quad (3.3.1.1-1)$$

Коэффициент безопасности  $n_b$  принимается равным 2,4.

Коэффициент безопасности  $n_T$  для обитаемых гипербарических отсеков и камер определяется по формуле

$$n_T = 1,5(R_{eH} - 400)/400 \leq 2,0, \quad (3.3.1.1-2)$$

где второе слагаемое учитывается при  $R_{eH} > 400$  МПа. При получении по формуле  $n_T > 2,0$  следует принимать  $n_T = 2,0$ ;

.2 местные мембранные  $\sigma^l$  и суммарные  $\sigma^t$ :

$$[\sigma_t^l, \sigma_t^t] = 1,2[\sigma_t^0]; \quad (3.3.1.2)$$

.3 при наличии в какой-то точке корпуса, нагруженного внутренним давлением, действующих в разных направлениях напряжений разного знака (растягивающих  $\sigma_t$  и сжимающих  $\sigma_c$ )<sup>1</sup> при  $|\sigma_0| > P$  должны выполняться следующие условия:

$$[\sigma_t^0] + [\sigma_c^0] \leq \min(R_{eH}/n_T; R_m/n_b); \quad (3.3.1.3-1)$$

$$[s_t^l] + [\sigma_c^l] \leq 1,2 \min(R_{eH}/n_T; R_m/n_b); \quad (3.3.1.3-2)$$

$$[s_t^t] + [\sigma_c^t] \leq 1,2 \min(R_{eH}/n_T; R_m/n_b), \quad (3.3.1.3-3)$$

где  $n_b$  и  $n_T$  назначаются, как указано в 3.3.1.1.

При  $|\sigma_c| \leq P$  влияние сжатия не учитывается.

---

<sup>1</sup>Например, для торосферических днищ, где при действии внутреннего давления в торе возможно появление сжимающих напряжений, а при малой толщине — даже местная потеря устойчивости, аналогично, при внешнем давлении в торе могут возникать напряжения растяжения.

.4 при применении стали с  $R_{eH} > 690$  МПа, аустенитных сталей, титановых и алюминиевых сплавов нормы допускаемых напряжений растяжения должны соответствовать требованиям 2.1.1 и быть согласованы с Регистром.

3.3.2 Допускаемые напряжения для корпусов и отсеков, нагруженных внешним давлением, принимаются равными:

.1 общие мембранные  $[\sigma^0]$ :

сжимающие  $[\sigma_c^0]$ :

$$[\sigma_c^0] = R_{eH}/n_{Tc}, \quad (3.3.2.1-1)$$

растягивающие  $[\sigma_t^0]$ :

$$[\sigma_t^0] = R_{eH}/n_{Tt}; \quad (3.3.2.1-2)$$

.2 местные мембранные  $[\sigma^l]$ :

$$[\sigma^l] = 1,1[\sigma^0]; \quad (3.3.2.2)$$

.3 суммарные  $[\sigma^s]$ :

$$[\sigma^s] = 1,2[\sigma^0]. \quad (3.3.2.3)$$

Коэффициенты безопасности принимаются равными:

$$n_{Tc} = 1,5;$$

$$n_{Tt} = 2,0.$$

.4 при применении стали с  $R_{eH} > 690$  МПа, аустенитных сталей, титановых и алюминиевых сплавов при оценке возможной эффективности их использования коэффициенты безопасности принимаются равными  $n_{Tc} = 1,5$ ,  $n_{Tt} = 2$  с возможной корректировкой после рассмотрения вопроса в соответствии с требованиями 2.1.1 с учетом предлагаемых конструктивных решений.

.5 допускается, в особенности при использовании численных методов, вместо максимальных напряжений использовать эквивалентные напряжения (интенсивность напряжений по Мизесу) с обязательным контролем наибольших растягивающих напряжений. В таком случае проверка в соответствии с требованиями 3.3.3 не проводится.

Примечание.  $n_{Tc}$  может быть увеличен для титановых сплавов в конструкциях, длительное время непрерывно находящихся под давлением;  $n_{Tt}$  подлежит корректировке после определения сопротивления предлагаемого материала развитию трещины при статических и повторных нагрузках.

**3.3.3** При наличии в каком-то сечении корпуса, нагруженного внешним давлением, напряжений разного знака (растягивающих  $\sigma_t$  и сжимающих  $\sigma_c$ ) должны выполняться следующие условия:

$$\sigma_t \leq [\sigma_t]; \quad (3.3.3-1)$$

$$|\sigma_t| + |\sigma_c| \leq |\sigma_c|. \quad (3.3.3-2)$$

### 3.4 РАСЧЕТ ЦИЛИНДРИЧЕСКИХ ОБОЛОЧЕК

**3.4.1** Проверка прочности подкрепленных оболочек осуществляется:

**.1** по общим мембранным напряжениям в продольном сечении в середине шпанги (точка *A* на рис. 3.4.1-1) по формуле

$$\sigma_2^0 = k_2^0 P_r / S \leq |\sigma^0|; \quad (3.4.1.1)$$

Примечание. конструкции с  $k_2^0 < 0,6$  не допускаются.

**.2** по суммарным напряжениям в поперечном сечении у шпангоута (точка *B* на рис. 3.4.1-1) по формуле

$$\sigma_1^t = k_1 P_r / S \leq |\sigma^t|; \quad (3.4.1.2)$$

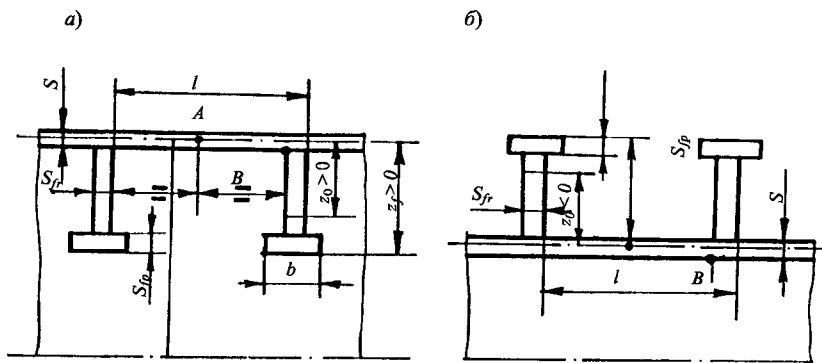


Рис. 3.4.1-1:  
*a* — внутренние шпангоуты; *б* — наружные шпангоуты



.3 по напряжениям в поперечном сечении полки внутреннего шпангоута (для наружного такая проверка не проводится) по формуле

$$\sigma_{\beta}^0 = \frac{k}{1 - Z_{jr}/r} \frac{P_r}{S} \leq [\sigma^0]; \quad (3.4.1.3)$$

.4 по радиально действующим напряжениям в стенке внутреннего шпангоута у обшивки по формуле

$$\sigma_{\beta}^0 = k \frac{P}{1 - Z_0/r} \frac{F/S \cdot S_{\beta}}{r} \leq \frac{1}{2} [\sigma^0]; \quad (3.4.1.4)$$

.5 по разности главных напряжений в стенке наружного шпангоута у обшивки по формуле

$$\sigma_{\beta}^0 = k \frac{P_r}{S} \left( 1 + \frac{F}{r S_{\beta} (1 + Z_0/r)} \right) \leq [\sigma^0]. \quad (3.4.1.5)$$

В формулах (3.4.1.1) — (3.4.1.5) величина отстояния центра тяжести шпангоута от срединной обшивки  $Z_0$  должна приниматься со своим знаком (см. рис. 3.4.1-1).

Коэффициенты  $k_2$ ,  $k_1$ ,  $k$  определяются как функции параметров

$$u = 0,642 l / \sqrt{rS}; \quad (3.4.1.6)$$

$$\beta = ls(1 - Z_0/r)/F \quad (3.4.1.7)$$

с помощью вычислений по табл. 3.4.1.1 и 3.4.1.2.

Таблица 3.4.1.1

$u$	$k_2^0$	$k_1$	$k$
$u > 4,5$	1,00	$0,5 + 1,54u/(u + \beta)$	$0,85\beta/(u + \beta)$
$0,6 \leq u \leq 4,5$	$1 - F_4/(1 + \beta F_1)$	$0,5 + F_2/(1 + \beta F_1)$	$0,85\beta F_1/(1 + \beta F_1)$
$u < 0,6$	$(\beta + 0,15)/(\beta + 1)$	$0,5 + 1,03u^2/(1 + \beta)$	$0,85\beta/(1 + \beta)$

Таблица 3.4.1.2

Функции	Внешнее давление	Внутреннее давление
$F_1$	$\frac{\sqrt{1 - 1/(4u^2)} (ch2u_1 - \cos2u_2)}{(u_2 sh2u_1 + u_1 \sin2u_2)}$	$\frac{(ch2u - \cos2u)}{u(sh2u + \sin2u)}$
$F_2$	$1,54 \frac{(u_2 sh2u_1 - u_1 \sin2u_2)}{(u_2 sh2u_1 + u_1 \sin2u_2)}$	$1,54 \frac{(sh2u - \sin2u)}{(sh2u + \sin2u)}$
$F_4, u_1, u_2$	$1,7 \frac{(u_1 chu_1 \sin u_2 - u_2 shu_1 \cos u_2)}{(u_2 sh2u_1 + u_1 \sin2u_2)}$ $u_1 = u \sqrt{1 - 1/(2u)}, u_2 = u \sqrt{1 + 1/(2u)}$	$1,7 \frac{(chu \sin u + shu \cos u)}{(sh2u + \sin2u)}$

При действии внешнего давления значения  $k_2^0$ ,  $k_1$ ,  $k$  могут определяться по рис. 3.4.1-2, 3.4.1-3 и 3.4.1-4 вместо вычислений по формулам, указанным в табл. 3.4.1.1. Графики для значений  $k_2^0$ ,  $k_1$ , с ошибкой в безопасную сторону можно также использовать при действии внутреннего давления.

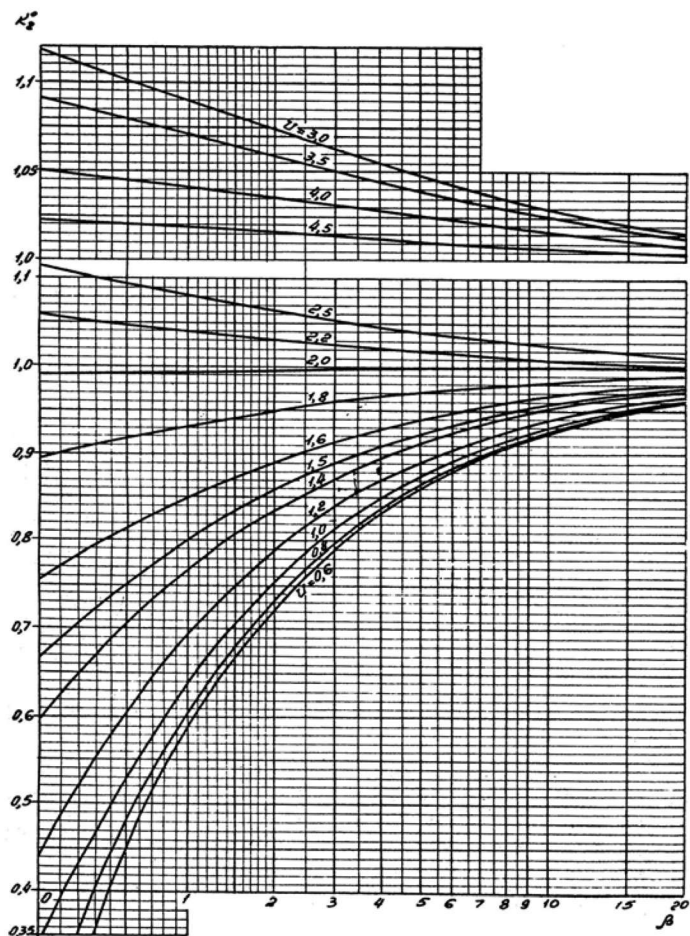


Рис. 3.4.1-2

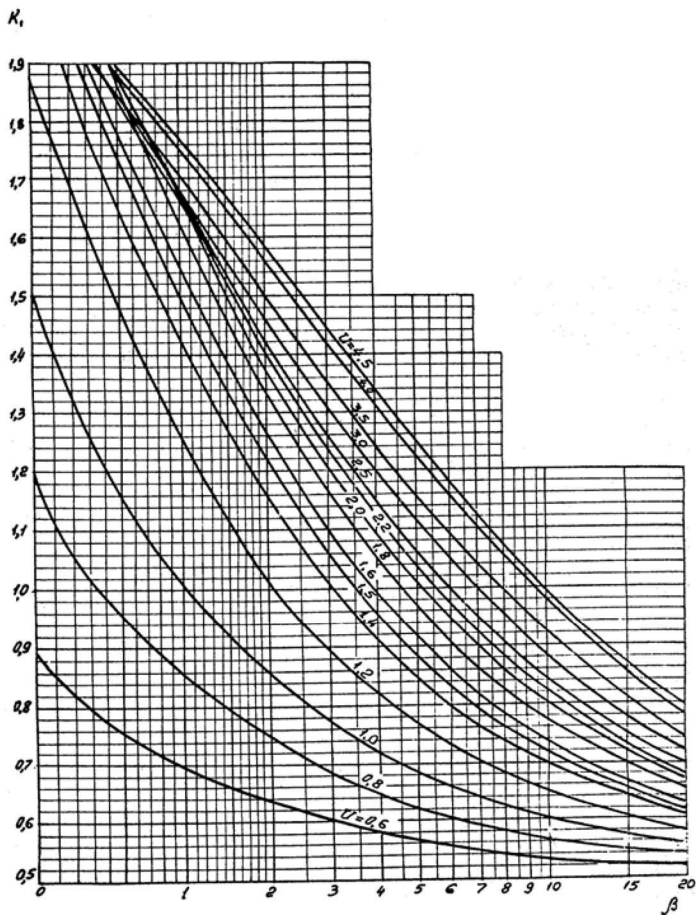


Рис. 3.4.1-3

Уточненный расчет прочности, позволяющий обосновать более рациональные прочные размеры конструкции, может быть выполнен по методикам и с использованием программного обеспечения, одобренного Регистром.

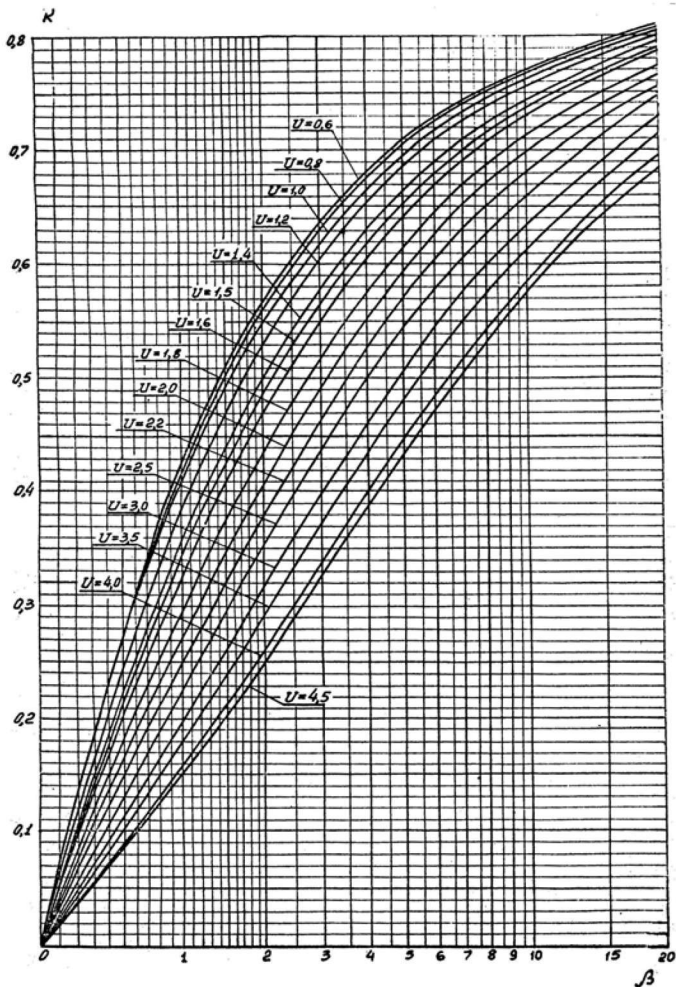


Рис. 3.4.1-4

### 3.4.2 Проверка прочности неподкрепленных оболочек.

3.4.2.1 Если оболочка нагружается только внутренним давлением, то шпангоуты либо не ставятся, либо ставятся для восприятия локальных нагрузок, увеличения жесткости оболочки при изгибе и т.п. Как правило,

они при этом должны расположены на больших расстояниях друг от друга ( $u > 4,5$ , т.е.  $l > 7\sqrt{rS}$ ). В этом случае расчетная толщина определяется по формуле

$$S = P_r / [\sigma^0] \quad (3.4.2.1)$$

и шпангоуты подбираются так, чтобы проверка по формуле (3.4.1.2) не требовала утолщения оболочки.

3.4.2.2 Проверка прочности оболочек без шпангоутов вне зоны влияния днищ производится только по формуле (3.4.1.1) при  $k_2^0 = 1$ .

3.4.3 Проверка на устойчивость при действии наружного давления.

Расчетное давление  $P$  для корпусов, нагруженных внешним давлением, не должно вызывать в элементах конструкций напряжений, превышающих допустимые. Кроме того, должны выполняться условия

$$P \leq P_{1c}/n_s; \quad P \leq P_{2c}/n_s, \quad (3.4.3)$$

где  $P_{1c}$  — критическое давление потери устойчивости обшивки между шпангоутами;

$P_{2c}$  — то же, совместно со шпангоутами;

$n_s = 1,5$ .

3.4.3.1 Потеря устойчивости обшивки между шпангоутами определяется по формуле

$$P_{1c} = \eta' P'_1 \quad (3.4.3.1-1)$$

$P'_1$  определяется по формулам:

$$P'_1 = 0,944E(S/r)^2 \quad \text{при } u \leq 1; \quad (3.4.3.1-2)$$

$$P'_1 = 0,59E(S/r)^2(1 + 0,4/u_k + 0,2/u_k^2)/(k_2^0 u) \quad (3.4.3.1-3)$$

при  $1 < u < u_g = 2,15r/S$ ;

$$u_k = u/(2 - 1k_2^0).$$

Примечание. При определении по формуле (3.4.3.1-3)  $P'_1 > 0,944E(S/r)^2$  следует принимать

$$P'_1 = 0,944E(S/r)^2;$$

$$P'_1 = 0,275E(S/r)^2 \quad \text{при } u \geq u_g. \quad (3.4.3.1-4)$$

В формулах (3.4.3.1-3) и (3.4.3.1-4)  $u_g=2,15r/S$  — значение параметра  $u$ , при достижении которого устойчивость оболочки перестает зависеть от ее длины.

Поправочный коэффициент  $\eta'$  определяется по формулам табл. 3.4.3.1-1,

$$\text{где } \bar{f}_1 = f_1/S; \quad (3.4.3.1-5)$$

$$\eta_1 = \frac{1}{1 + 1,35[\bar{f}_1/(1,57\bar{f}_1 + 1)]^{2/3}}; \quad (3.4.3.1-6)$$

$$\sigma = k_2^0 P_1' r / (SR_{eff}). \quad (3.4.3.1-7)$$

Таблица 3.4.3.1-1

Величина $u$	Формула для $\eta'$
$u \leq 0,1u_g$	$\eta' = \eta_k = \eta_1^4 \sqrt{1 + \frac{2}{3} [\eta_1(1 + \bar{f}_1)\sigma]^4}$
$0,1u_g < u < u_g$	$\eta' = \frac{\eta_k}{1 + 3(\eta_k/\eta_g - 1)[(u - 0,1u_g)/0,9u_g]^2 [1 - \frac{2}{3}(\frac{u - 0,1u_g}{0,9u_g})]}$
$u \geq u_g$	$\eta' = \eta_g = \frac{1}{2} \left[ \frac{1}{\sqrt[4]{1 + \frac{9}{16}\sigma^4}} + 5,46\bar{f}_1 + \frac{2}{\sqrt{3}\sigma} - \sqrt{\left( \frac{1}{\sqrt[4]{1 + \frac{9}{16}\sigma^4}} + 5,46\bar{f}_1 + \frac{2}{\sqrt{3}\sigma} \right)^2 - \frac{8}{\sqrt{3}\sigma^4 \sqrt[4]{1 + \frac{9}{16}\sigma^4}}} \right]$

### 3.4.3.2 Потеря устойчивости оболочки вместе со шпангоутами.

Критическое давление потери устойчивости вместе со шпангоутами определяется по формуле

$$P_{2c} = \eta'' P_2', \quad (3.4.3.2-1)$$

$$\text{где } P_2' = \frac{E}{n^2 - 1 + \alpha_1^2/2} \{ \bar{I}_0(n^2 - 1)^2 / r^3 l + S^3(n^2 - 1 + \alpha_1^2)^2 / 10,9r^3 + (S/r)\alpha_1^4 / (n^2 + \alpha_1^2)^2 + [F(1 - Z_0/r)/(l_0)Z_0/(r - Z_0)](n^2 - 1) + [(0,3n^2 - \alpha_1^2)\alpha_1^2 / (n^2 + \alpha_1^2)^2] / (1 + 1/\beta_1) \}. \quad (3.4.3.2-2)$$

В формуле (3.4.3.2-2):

$n$  — число волн потери устойчивости по окружности, вычисляемое последовательно для  $n = 2, 3 \dots$  до получения минимума  $P_{2c}$ ;

$$\alpha_1 = \pi r / L_d \quad (3.4.3.2-3)$$

где  $L_d$  — расчетная длина цилиндрической оболочки (см. рис. 3.4.3.2-1);

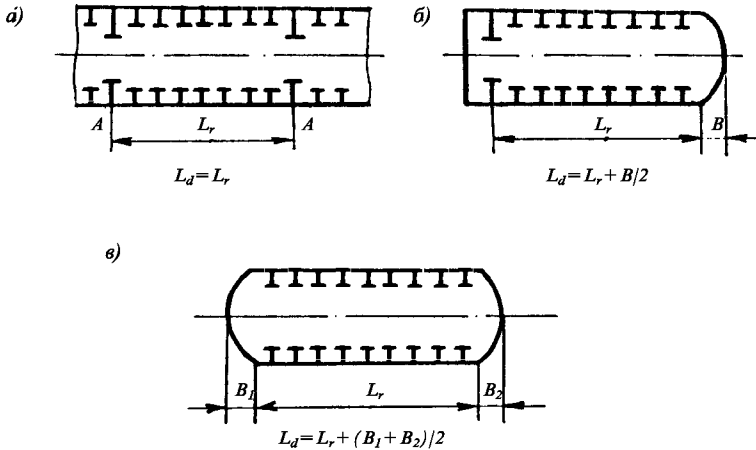


Рис. 3.4.3.2-1

$$\bar{I}_0 = I_0(1 + 3(1 + 3Z_0/r + 6Z_0^2/r^2)), \quad (3.4.3.2-4)$$

где  $Z_0$  — отстояние его центра тяжести от срединной поверхности обшивки (со своим знаком — см. рис. 3.4.1.1);

$$\beta_1 = \frac{l_{np} S}{(1 - Z_0/r) F}, \quad (3.4.3.2-5)$$

где  $l_{np}$  — определяется по табл. 3.4.3.2-1;

$$\eta'' = \frac{1}{2} \left[ 1 + (1+m) \sqrt[4]{1 + (2/3)\sigma^4} - \sqrt{1 + (1+m) \sqrt[4]{1 + (2/3)\sigma^4}} - 4 \sqrt[4]{1 + (2/3)\sigma^4} \right]; \quad (3.4.3.2-6)$$

$$m = 0,5 \frac{E |f_2 Z_1| (n^2 - 1) S}{k P_2' r^3} C_1; \quad (3.4.3.2-7)$$

$$Z_1 = Z_p - [Z_0 / (1 + \beta_1)] [(1 - Z_p/r) / (1 - Z_0/r)]; \quad (3.4.3.2-8)$$

Таблица 3.4.3.2-1

Величина $u$	Шпангоут внутренний ( $Z_0 > 0$ )	Шпангоут наружный ( $Z_0 < 0$ )
$u \leq 0,75$	$l_{np} = l$	$l_{np} = l$
$0,75 < u \leq 1$	$l_{np} = l$	$l_{np} = l/[1 + H_1^2(u - 0,75)]$
$u > 1$	$l_{np} = 1,55\sqrt{rS}$	$H_1 = 1 + [ Z_0 /(r +  Z_0 )](n^2 - 1)^{1/2}$
1) $l_{np}$ при $Z_0 > 0$ , вычисляется для каждого $n$ отдельно.		

$\bar{\sigma}$  берется равным наибольшей из величин  $\bar{\sigma}_1, \bar{\sigma}_2$ ,

$$\text{где } \bar{\sigma}_1 = k_2^0 P_2^1 r / (SR_{eH}); \quad (3.4.3.2-9)$$

$$\bar{\sigma}_2 = \sqrt[4]{3/2} \frac{k P_2^1 r}{(1 - Z_{fr}/r) SR_{eH}^r}. \quad (3.4.3.2-10)$$

$C_1$  назначается в зависимости от  $\bar{\sigma}$  и  $R_{eH}/R_{eH}^r$ :

$$\text{при } \bar{\sigma} = \bar{\sigma}_1 \geq 1 \quad C_1 = R_{eH}/R_{eH}^r; \quad (3.4.3.2-11)$$

$$\text{при } \bar{\sigma} = \bar{\sigma}_1 < 1 \quad C_1 = \bar{\sigma} R_{eH}/R_{eH}^r; \quad (3.4.3.2-12)$$

$$\text{при } \bar{\sigma} = \bar{\sigma}_2 \geq 1 \quad C_1 = 1; \quad (3.4.3.2-13)$$

$$\text{при } \bar{\sigma} = \bar{\sigma}_2 < 1 \quad C_1 = \bar{\sigma}. \quad (3.4.3.2-14)$$

3.4.4 При наличии в пределах отсека как наружных, так и внутренних шпангоутов расчет проводится дважды — для отсека только с наружными и только с внутренними шпангоутами. В качестве расчетного берется наименьшее значение.

3.4.5 Проверка устойчивости оболочек без шпангоутов осуществляется только по формулам для обшивки между шпангоутами, но при вычислении параметра  $u$  по формуле (3.4.1.6) в нее вместо шпации  $l$  следует подставить расчетную длину отсека  $L_d$  в соответствии с рис. 3.4.3.2-1,  $v$  (считая, что шпангоутов на нем нет).

3.4.6 Проверка устойчивости усиленных шпангоутов проводится также по формулам (3.4.3.2-2), (3.4.3.2-3), (3.4.3.2-6), в которых следует вместо  $l$  взять полусумму участков  $L_d$ , примыкающих к шпангоуту, а  $\alpha_1$  из формулы (3.4.3.2-3) принять равной нулю.



3.4.7 Проверка прочности обшивки около усиленного шпангоута осуществляется по формуле (3.4.1.2) с назначением  $l$ , как указано выше. При необходимости обшивка около усиленного шпангоута утолщается, длина утолщенного участка принимается не менее  $3\sqrt{rS_A}$  (где  $S_A$  — увеличенная толщина), и проверка прочности осуществляется без учета конечности длины утолщения.

3.4.8 Для приближенной оценки (в первом приближении) требуемой толщины при ожидаемом  $1 < u < u_g$  рекомендуется использовать формулу

$$S \geq 0,76(1 + \bar{f}_1)k_2^0 n_s (P_r / R_{eH}) \times \sqrt{1 + \sqrt{1 + 50 \left[ \frac{u(R_{eH})^2}{(1 + \bar{f}_1)^2 \eta_1 (k_2^0)^2 (1 + 0,4/u_k + 0,2/u_k^2) E n_s P} \right]^2}} \quad (3.4.8-1)$$

Одновременно должно выполняться условие прочности в виде

$$S \geq k_2^0 P_r / [\sigma^0]. \quad (3.4.8-2)$$

Приняв сначала  $k_2^0 = 1$ , следует задать  $l$ , а при определении  $u$  принять  $S$  согласно формуле (3.4.8-2). При известной (заданной, исходя из ожидаемой технологии) величине  $f_1$  все величины в правой части формулы (3.4.8-1) определены, и можно найти  $S$ .

При  $u \geq 2$  такой расчет дает почти точное значение  $S$ , при  $u < 2$  — несколько завышенное.

При расчетах оболочек без шпангоутов  $k_2^0$  следует принимать равным 1.

3.4.9 Проверка стенки шпангоута на устойчивость осуществляется по формулам табл. 3.4.9. При этом должны соблюдаться (см. также рис. 3.4.1.4-1) следующие условия:

$$5S_{f_r} \leq b \leq 8S_{f_i};$$

$$S_{f_i} \leq S.$$

3.4.10 Формулы, приведенные в 3.4.3, формула (3.4.9) и соответствующие формулы разд. 3.5 могут быть использованы для расчета критического давления конструкций из углеродистых и низколегированных сталей и титановых сплавов любой прочности, а также из алюминиевых сплавов с  $R_{eH} \geq 250$  МПа. При этом для титановых сплавов следует принять  $E = 1,15 \cdot 10^5$  МПа, для алюминиевых сплавов  $E = 0,7 \cdot 10^5$  МПа, а коэффициент Пуассона для всех сплавов  $\nu = 0,3$ .

Таблица 3.4.9

Давление	Шпангоут	$S_{fr}/S$	$P$ не должно превышать меньшую из определяемых по нижеприведенным формулам
Наружное	Наружный	$\leq 2/3$	$P \leq 0,6 ESS_{fr}^2 / [kr( Z_{fr}  - S_{fl})^2]$
		$> 2/3$	$P \leq (4/15) \{ ES^2 / [kr( Z_{fr}  - S_{fl})^2] \}$
	Внутренний	$\leq 2/3$	$P \leq 0,6 [ESS_{fr}^2 / [kr( Z_{fr}  - S_{fl})^2]] \frac{1}{1 + 5,4 [F / (r S_{fr}) - (2/3) ( Z_{fr}  / r)]}$
		$> 2/3$	$P \leq (4/15) \{ (ES^3) / [kr( Z_{fr}  - S_{fl})^2] \} \frac{1}{1 + 8,1 [F / (r S_{fr}) - (2/3)  Z_{fr}  / r] (S_{fr} / S)}$
Внутреннее	Наружный	$\leq 2/3$	$P \leq (9/80) ESS_{fr}^3 / [kF( Z_{fr}  - S_{fl})^2] \frac{1}{1 - (2/3) ( Z_{fr}  S_{fr}) / F}$
		$> 2/3$	$P \leq (1/30) \{ ES^4 / [kF( Z_{fr}  - S_{fl})^2] \} \frac{1}{1 - [(2/3) ( Z_{fr}  S_{fr}) / F]}$
	Внутренний	Любое	Проверка не проводится

При применении сталей аустенитного класса, а также алюминиевых сплавов с  $R_{eH} < 250$  МПа методы расчета устойчивости должны быть согласованы с Регистром.

### 3.5 РАСЧЕТ КОНИЧЕСКИХ ОБОЛОЧЕК

3.5.1 Расчет конической оболочки постоянной конусности (см. рис. 3.5.1) осуществляется по формулам (3.4.1), (3.4.2), (3.4.3) с заменой ряда величин, как указано в табл. 3.5.1.

3.5.2 Формулы табл. 3.5.1 применимы:

для неподкрепленных шпангоутами оболочек

при  $r_{\max}/r_{\min} \leq 1,5$ ;  $0 \geq 60^\circ$ ,

для оболочек, подкрепленных шпангоутами

при  $r_{\max}/r_{\min} \leq 1,5$ ;  $0 \geq 70^\circ$  — в пределах шпации и при

$r_{\max}/r_{\min} \leq 1,5$ ;  $0 \geq 70^\circ$  — для корпуса в целом.

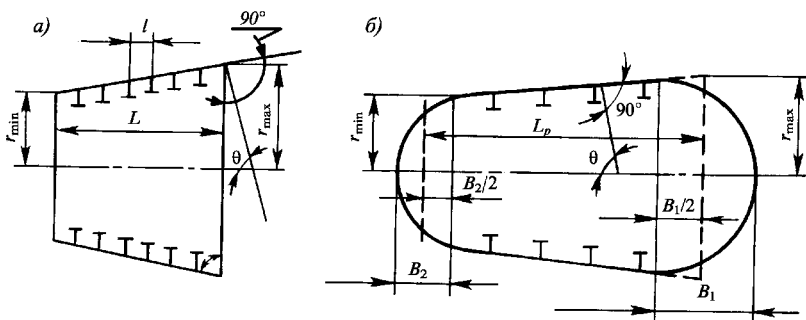


Рис. 3.5.1:

*a* — оболочки без торосферических или эллиптических окончаний;  
*б* — оболочки, имеющие торосферические или эллиптические окончания

Использование конструкций, параметры которых выходят за эти пределы, допускается после согласования с Регистром метода расчета.

**3.5.3** При использовании оболочек с «наружными» изломами, когда образующая корпуса является выпуклой линией (см. рис. 3.5.3), расчет местной прочности и устойчивости проводится для каждой оболочки постоянной конусности отдельно следующим образом:

**.1** расчет устойчивости совместно со шпангоутами проводится по формулам, указанным в 3.4.3 и табл. 3.5, но с вычислением  $\alpha_1$  по формуле

$$\alpha_1 = 1 / \sum_{i=1}^k [\ln(r_{i\max}/r_{i\min}) / \pi \cos \theta_i], \quad (3.5.3.1)$$

где суммирование ведется по всем участкам постоянной конусности.

При  $r_{\max}/r_{\min} \leq 1,3$  вместо  $\ln(r_{i\max}/r_{i\min}) \cos \theta_i$  можно брать  $\ln(r_{i\max}/r_{i\min}) \cos \theta_i$ . Шпации, в которых стыкуются оболочки разной конусности, рассчитываются по фактическому  $l$  и наибольшему  $r/\sin \theta$ . Стык должен располагаться в средней трети шпации.

Уточненный расчет на устойчивость, позволяющий обосновать более рациональные прочные размеры конструкции, может быть выполнен по методикам и с использованием программного обеспечения, одобренного Регистром.

**.2** местная прочность проверяется по напряжениям в поперечном сечении в месте сопряжения оболочек разной конусности:

$$\sigma_i^t = (P_r / S \sin \theta) [0,5 + 0,6 \sqrt{r/s} \operatorname{tg} \gamma] \leq [\sigma^t]. \quad (3.5.3.2)$$

В формуле (3.5.3.2)  $\gamma$  — угол излома (см. рис. 3.5.3),  $r/S$  и  $r/\sin \theta$  берутся наибольшими для стыкуемых оболочек.

Таблица 3.5.1

Номер формулы или таблицы	Величины в формуле (цилиндр)	Замена при расчете конических оболочек
1	2	3
Формулы (3.4.1.1), (3.4.1.2), (3.4.1.3), (3.4.1.5), (3.4.2.1)	$P_r/S$	$P \cdot \max(r/S \sin \theta)$ , где $\max(r/S \sin \theta)$ — наибольшее значение отношения на рассматриваемом участке конуса <sup>1</sup>
Формулы (3.4.1.6), (3.4.1.7)	$u = 0,642l/\sqrt{rS}$ $\beta = lS(1 - Z_0/r)/F$	$u = 0,642(l/r_{cp})\sqrt{\max(r/S \sin \theta)}$ $\beta = lS(1 - Z_0/r)/F \sin \theta$
Табл. 1.1 и 1.2 приложения 2. Формулы (3.4.3), (3.4.3.1-1), (3.4.1.1-6), (3.4.1.1-7), (3.4.3.2-1)	Используется без изменений	
Формулы (3.4.3.1-2), (3.4.1.1-3), (3.4.1.1-4)	$S/r$	$\sin \theta / \max(r/S)$
Формула (3.4.3.2-2)	$E$ $\alpha_1 = \pi r / L_d$	$E \sin^3 \theta$ $\alpha_1 = \frac{\pi \cos \theta}{\ln(r_{\max}/r_{\min})}$ при $r_{\max}/r_{\min} \leq 1,3$ можно использовать $\alpha_1 = \pi r_{cp} \sin \theta / L_d$
	$\left. \begin{array}{l} \bar{I}_0/r^3 l \\ F/lr \\ Z_0/(r - Z_0) \end{array} \right\}$	Формулы не меняются, но в них подставляются $I_0, F, l, Z_0, r$ того шпангоута, для которого величина $\bar{I}_0/lr^3 + FZ_0^2/[l(r - Z_0)^2(1 + 1/\beta_1)]$ имеет наименьшее значение <sup>1</sup>
	$\beta_1 = l_{np} S / [F(1 - Z_0/r)]$	$\beta_1 = l_{np} S / [F(1 - Z_0/r) \sin \theta]$ , где значения $F, Z_0, l$ (в $l_{np}$ ) берутся, как указано выше
Табл. 3.4.3.1-1, 3.4.3.2-1	Используется без изменений	
Формула (3.4.3.2-6)	$m, k_2^0, k$ $Z_{fp}/r$ $r/S$	Эти величины вычисляются без изменения формул для того же шпангоута, для которого определялись $\bar{I}_0, F, Z_0$ (см. выше) и наибольшая $\max(r/S \sin \theta)$

1	2	3
Формулы (3.4.8-1), (3.4.8-2)	$r$	$r_{\max}/\sin\theta$
Табл. 3.4.9	Используется без изменений	
<sup>1</sup> Для корпуса постоянной толщины с равноотстоящими шпангоутами постоянного профиля берется $r=r_{\max}$ . Если толщина и/или размеры шпангоутов меняются по длине, проверка проводится на конце (с наибольшим $r$ ) каждого участка постоянной жесткости.		

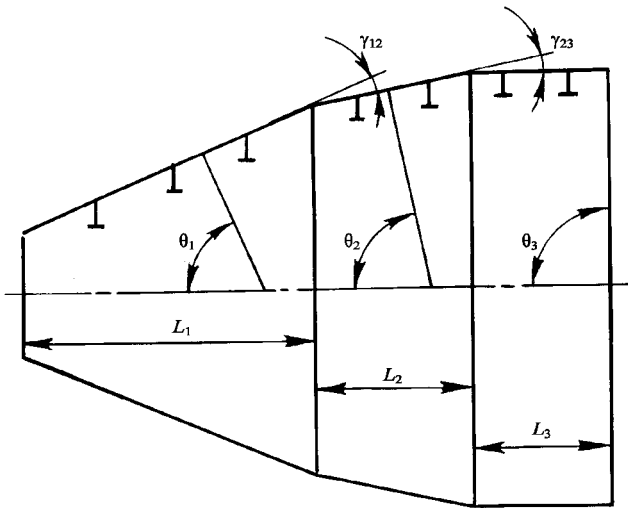


Рис. 3.5.3

### 3.6 РАСЧЕТ СФЕРИЧЕСКИХ И БЛИЗКИХ К НИМ ПО ФОРМЕ ОБОЛОЧЕК

**3.6.1** Расчет сферических корпусов, полусферических и близких к ним оконечностей цилиндрических и конических корпусов, а также полусферических крышек (см. рис. 3.6.1) производится по формулам проверки:

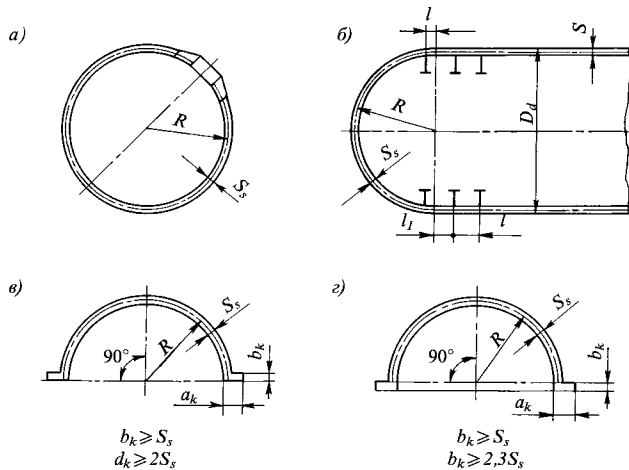


Рис. 3.6.1:

*a* — сферический корпус; *б* — полусферическая оконечность цилиндрического корпуса; *в* и *г* — полусферические крышки

### .1 прочности

$$\sigma^0 = PR/2S_s \leq [\sigma^0]; \quad (3.6.1-1)$$

### .2 устойчивости

$$P \leq P_{sc}/n_s; \quad (3.6.1-2)$$

$$P_{sc} = \eta_s P'_s; \quad (3.6.1-3)$$

где

$$P'_s = 1,21E(S_s/R)^2; \quad (3.6.1-4)$$

$$\eta_s = \eta_{1s} / \sqrt{1 + \eta_{1s} \bar{\delta}^2 [a \bar{f}_s + \eta_{1s} (1 + \bar{f}_s)^2]}; \quad (3.6.1-5)$$

$$a = 0 \text{ при } \bar{f}_s \leq 0,1; \quad a = 2\sqrt{\bar{f}_s} - 0,1 \text{ при } \bar{f}_s > 0,1$$

$$\bar{\delta} = P'_s R / 2S_s R_{eH}; \quad (3.6.1-6)$$

$$\eta_{1s} = 1/[1 + 2,8\bar{f}_s \bar{f}_s^{2/3}]; \quad (3.6.1-7)$$

$$\bar{f}_s = f_s / S_s. \quad (3.6.1-8)$$

Из формул (3.6.1-1) — (3.6.1-3) следует формула для назначения толщины как наибольший из

$$S_s \geq n_s PRA / (2\sqrt{2}R_{eH}), \quad S_s \geq PR / (2[\sigma^0]), \quad (3.6.1-9)$$

где  $A = \sqrt{[af_s \eta_{1s} + (1 + \bar{f}_s)^2 [1 + \sqrt{1 + 43,7 R_{eH}^4 \{En_s P [af_s + (1 + \bar{f}_s)^2 \eta_{1s}]\}^2]} ; \quad (3.6.1-10)$

Если для проектирования задан внутренний радиус сферы  $R_i = R - S_s/2$ , то требуемое значение  $S_s$  определяется как наибольшая из следующих величин:

$$S_s \geq [n_s PR_i / (2\sqrt{2}R_{eH})] A / [1 - An_s P / (4\sqrt{2}R_{eH})],$$

$$S_s \geq PR_i / (2[\sigma^0] - P/2).$$

Сопряжение сферической оконечности с цилиндрическим или коническим корпусом должно осуществляться плавно, без изломов. Расстояние от ближайшего к стыку шпангоута до стыка должно удовлетворять требованиям:

$$l_1 < l/2, \quad l_1 < \sqrt{rS} \quad \text{при } S_s \geq 0,8S.$$

**3.6.2** Расчет торосферических и эллиптических оконечностей и крышек (см. рис. 3.6.2) производится по формулам (3.6.1-1) — (3.6.1-3) с подстановкой вместо радиуса полусферы наибольшего радиуса оконечности или крышки (см. рис. 3.6.2).

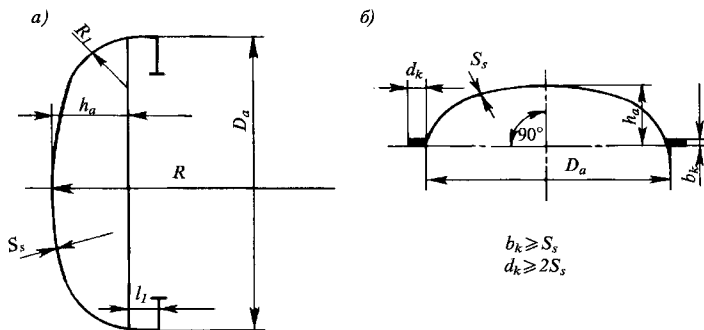


Рис. 3.6.2:  
а — торосферическая оконечность; б — эллиптическая крышка

Должны выполняться следующие условия:  
для торосферических оконечностей и крышек

$$R \leq D_a - S_s; \quad (3.6.2-1)$$

$$R_1 > (D_a - S_s)/6; \quad (3.6.2-2)$$

для эллиптических оконечностей и крышек

$$h_a \geq (D_a - S_s)/4; \quad (3.6.2-3)$$

$$R = (D_a - S_s)^2 / 4h_a \leq D_a - S_s, \quad (3.6.2-4)$$

где  $R$  — радиус кривизны срединной поверхности на оси вращения.

При использовании таких оконечностей для конических корпусов угол излома  $\gamma$  образующей у стыка (см. рис. 3.5.3) не должен превышать  $5^\circ$ .

3.6.3 Формулы, указанные в разд. 3.6, могут быть использованы для расчета критического давления конструкций из углеродистых и низколегированных сталей и титановых сплавов любой прочности, а также из алюминиевых сплавов с  $R_{eH} \geq 250$  МПа.

При применении сталей аустенитного класса, а также алюминиевых сплавов с  $R_{eH} < 250$  МПа методы расчета устойчивости должны быть согласованы с Регистром.

### 3.7 ПОДКРЕПЛЕНИЯ ВЫРЕЗОВ

3.7.1 Подкрепления вырезов в прочном корпусе должны рассчитываться с обеспечением норм прочности, указанных в 3.3. При  $a/r \leq 0,4$  (см. рис. 3.7.2 и 3.7.6) цилиндрические и конические оболочки могут быть рассчитаны по формулам, указанным в 3.7.7. В остальных случаях методы расчета должны быть согласованы с Регистром.

Ниже излагаются рекомендации по предварительному выбору толщин и форм сечений подкрепляющих элементов и методы по их расчетному уточнению.

Данные рекомендации и методы расчета применительно к конструкциям из сталей с  $R_{eH} > 690$  МПа, титановых и алюминиевых сплавов могут быть использованы только как первое приближение, и их использование подлежит согласованию с Регистром.



**3.7.2** Вырезы, подкрепленные цилиндрическими комингсами без утолщения обшивки корпуса (см. рис. 3.7.2), должны быть подкреплены так, чтобы выполнялись условия:

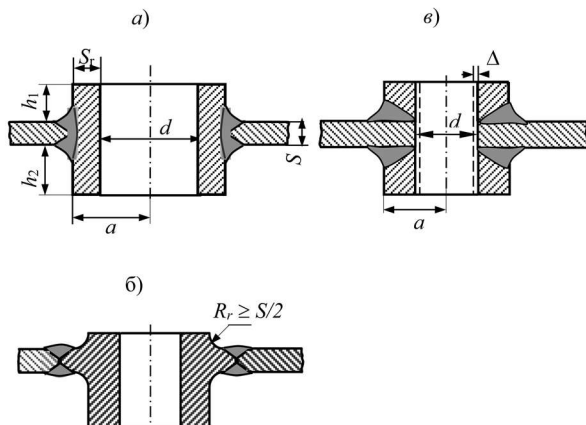


Рис. 3.7.2:

$\Delta$  — припуск на механическую обработку для удаления корня сварного шва;  
 $a$  — подкрепление выреза комингсом («стаканом»);  $b$  — подкрепление выреза вварышем с фланцем (комингсом с «воротником»);  $c$  — подкрепление выреза «полустаканами»

$$S_r \geq (3/2)S \text{ при } d \geq 3S; \quad (3.7.2-1)$$

$$S_r \geq (1/2)d \text{ при } d < 3S. \quad (3.7.2-2)$$

Для цилиндрических и конических оболочек

$$h_1 \geq S_r + (1/2)a^2/r, \quad (3.7.2-3)$$

$$h_2 \geq S_r + (1/2)a^2/r. \quad (3.7.2-4)$$

Для сферических оболочек

$$h_1 \geq S_r; \quad (3.7.2-5)$$

$$h_2 \geq S_r. \quad (3.7.2-6)$$

Для всех оболочек должно выполняться условие

$$2aS > S_r(h_{1np} + S + h_{2np}) \geq 1,5aS, \quad (3.7.2-7)$$

$$\text{где } h_{1np} = h_1 \text{ при } h_1 = 0,8\sqrt{aS_r}; \quad (3.7.2-8)$$

$$h_{1np} = 0,8\sqrt{aS_r} \text{ при } h_1 > 0,8\sqrt{aS_r}. \quad (3.7.2-9)$$

Аналогично назначается  $h_{2np}$ .

Расстояние между центрами ближайших вырезов не должно быть меньше суммы их радиусов  $a$  (см. рис. 3.7.2), умноженной на 2,5.

**3.7.3** При подкреплении выреза в утолщенном листе (см. рис. 3.7.3) должны выполняться условия:

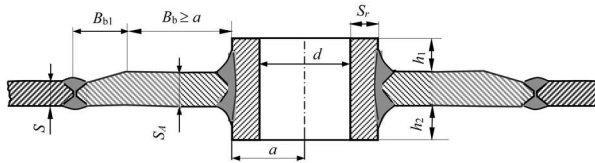


Рис. 3.7.3

$$B_b \geq a \text{ (во всех направлениях);} \quad (3.7.3-1)$$

$$B_{bl} \geq 5(S_A - S); \quad (3.7.3-2)$$

$$S_r \geq S_A \text{ при } d \geq 2S_A; \quad (3.7.3-3)$$

$$S_r \geq (1/2)d \text{ при } d < 2S_A, \quad (3.7.3-4)$$

где  $h_1, h_2$  — не менее величин, указанных для случая без утолщенного листа;

$$2aS_A > S_r(h_{1np} + S_A + h_{2np}) \geq 1,5aS^2/S_A. \quad (3.7.3-5)$$

Значения  $h_{1np}$  и  $h_{2np}$  вычисляются так же, как в формуле (3.7.2-7).

**3.7.4** Приварка комингсов должна производиться двусторонним тавровым швом с полным проваром (см. рис. 3.7.2, а) либо двусторонним стыковым швом при изготовлении комингса с «воротником», обеспечивающим плавный переход (см. рис. 3.7.2, б). Для отверстий малого диаметра допустимо использование «полустаканов», привариваемых односторонним швом и

рассверливаемых после сварки на величину  $\Delta$ , гарантирующую удаление дефектной области корня шва (см. рис. 3.7.2, в).

Продольные сварные швы в штампосварных комингсах должны располагаться в сечении, перпендикулярном оси корпуса.

**3.7.5** При необходимости продолжения комингса до высоты, превышающей допустимую по формулам (3.7.2-7), (3.7.3-5), следует использовать конструктивные решения, показанные на рис. 3.7.5.

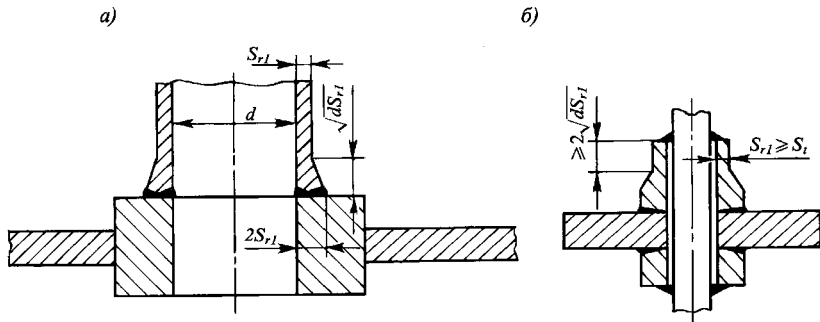


Рис. 3.7.5:

*a* — увеличение высоты; *б* — проход трубы через комингс малого отверстия;  
 $S_{r1}$  — по расчету прочности трубы с диаметром  $d$ ;  $S_t$  — толщина трубы

**3.7.6** В цилиндрических и конических корпусах с вырезами при пересечении комингсами шпангоутов каждый из ближайших к ним неразрезанных шпангоутов усиливается (см. рис. 3.7.6) таким образом, что его момент инерции поперечного сечения с присоединенным пояском  $I_{yc}$  должен быть не меньше величины

$$I_{yc}^{греб} = (1 + 0,3m_p)I, \quad (3.7.2.4-1)$$

где  $m_p$  — число разрезанных шпангоутов;

$I$  — момент инерции поперечного сечения обычного шпангоута с присоединенным пояском площадью  $lS$ .

Конструктивные элементы каждого из указанных усиленных шпангоутов выбираются так, чтобы выполнялось следующее условие:

$$I_{yc} = \bar{I}_{0,yc} + \frac{F_{yc} Z_{0,yc}^2}{\left(1 - \frac{Z_{0,yc}}{r}\right) \left(1 + \frac{1}{\beta_{1,yc}}\right)} \geq (1 + 0,3m_p)I. \quad (3.7.2.4-2)$$

Геометрический смысл  $\bar{I}_{0,yc}$ ,  $F_{yc}$ ,  $Z_{0,yc}$ ,  $\beta_{1,yc}$  является тем же, что и у аналогичных величин, не имеющих индекс  $yc$ .

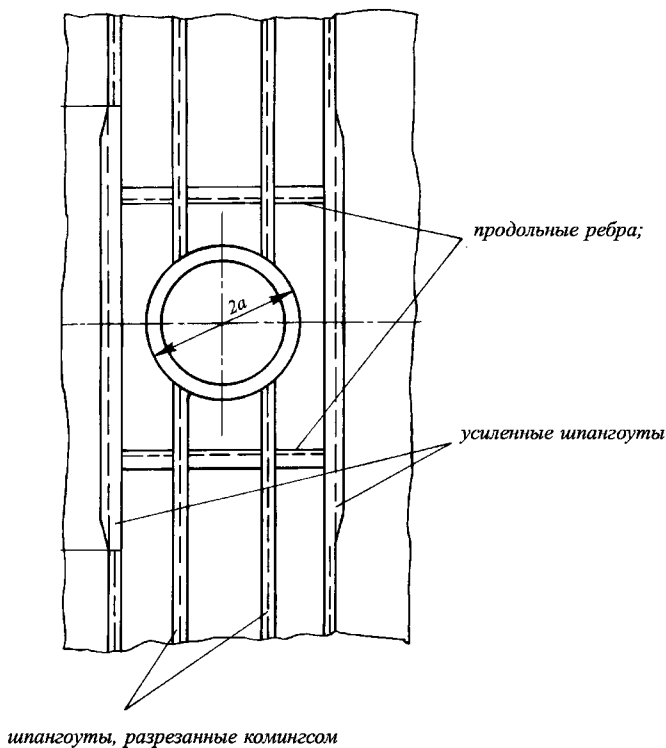


Рис. 3.7.6

По обе стороны комингса между неразрезанными шпангоутами на расстоянии не более  $l/2$  от наружной кромки комингса ставятся продольные ребра такого же профиля, что и обычные (не усиленные) шпангоуты.

### 3.7.7 Расчет прочности цилиндрических оболочек, имеющих вырезы.

В районе вырезов в цилиндрических оболочках оценка прочности при действии внешнего давления производится по максимальным нормальным мембранным напряжениям, действующим в наиболее ослабленном сечении вдоль образующей, рассчитываемым по формуле

$$\sigma_2^{0,\max} = K_\sigma \frac{pr}{S}, \quad (3.7.7-1)$$

где  $K_\sigma$  — коэффициент концентрации мембранных напряжений.

Должно выполняться условие  $0,9\sigma_2^0 \leq \sigma_2^{0,\max} \leq 1,1[\sigma^0]$ , где  $\sigma_2^0$  — напряжения в этом районе при отсутствии выреза. При получении  $\sigma_2^{0,\max} < 0,9\sigma_2^0$  подкрепление выреза избыточно и должно быть ослаблено.

**Примечание.** При расположении выреза в утолщенном листе, удовлетворяющем требованиям 3.7.3, в формуле (3.7.7-1) и во всех соотношениях, приведенных в 3.7.7.1 и 3.7.7.2, следует принимать  $S = S_d$ .

**3.7.7.1** Величина коэффициента  $K_\sigma$  определяется по следующей формуле:

$$K_\sigma = \bar{K}_\sigma(\mu) + \phi(b_1)\chi(\mu) \text{ при } 2a > l \quad (3.7.7.1-1)$$

$$K_\sigma = [\bar{K}_\sigma(\mu) + \phi(b_1)\chi(\mu)]k_2^0(u) \text{ при } 2a < l$$

где  $\bar{K}_\sigma(\mu)$  — коэффициент концентрации мембранных напряжений в пластине с вырезом, подкрепленном комингсом, при двустороннем сжатии на «бесконечности» в случае  $\sigma_1^0/\sigma_2^0 = 1/2$ ; определяется в зависимости от параметра  $\mu$  по графику на рис. 3.7.7-1;

$\chi(\mu)$  — функция, определяемая в зависимости от параметра  $\mu$  по графику на рис. 3.7.7-2;

$$\phi(b_1) = 0,25b_1(1 - e^{-b_1});$$

$$b_1 = \sqrt[4]{3(1 - \nu^2)} \frac{a}{r} \sqrt{r/S};$$

$\mu = \frac{F_{np}}{aS}$  — параметр степени компенсации выреза подкрепляющим комингсом;

$F_{np} = \beta(u_c, u_h)S_r\sqrt{aS_r} + S_rS$  — приведенная к кольцу площадь поперечного сечения комингса;

$\beta(u_c, u_h)$  — коэффициент, определяемый по графикам на рис. 3.7.7-3, в зависимости от параметров  $u_h, u_c$ ;

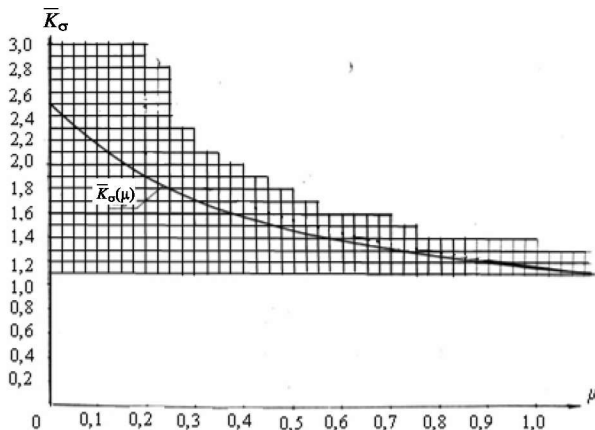


Рис. 3.7.7-1 Зависимость коэффициента концентрации мембранных напряжений  $\bar{K}_\sigma$  от параметра  $\mu$ . Плоская задача для пластины с подкрепленным отверстием, нагруженной по краям, на «бесконечности» напряжениями  $\sigma_1^0$  и  $\sigma_2^0$  при  $\sigma_1^0 = 0,5\sigma_2^0$

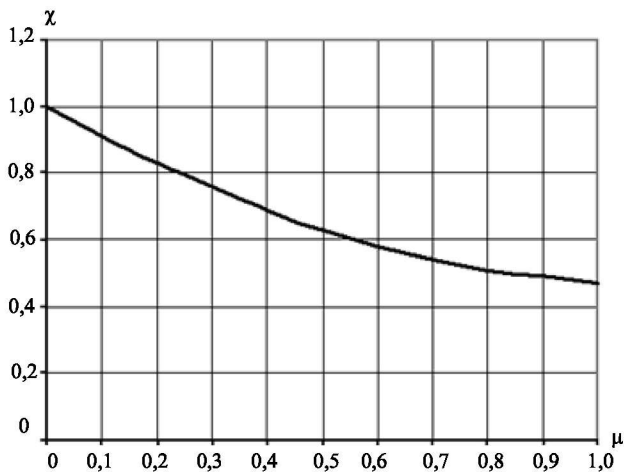


Рис. 3.7.7-2 Значения величины  $\chi$  в зависимости от параметра  $\mu$

$$u_h = 1,285 \frac{h_1 + h_2}{\sqrt{aS_r}};$$

$$u_c = 1,285 \frac{c}{\sqrt{aS_r}};$$

$c$  — среднее отстояние от срединной поверхности обшивки ближайшей к ней кромки комингса

$$c = \frac{c_1 + c_2}{2} \text{ (см. рис. 3.7.7.4).}$$

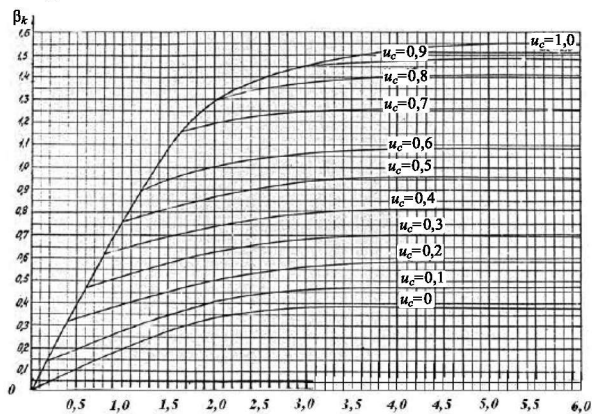


Рис. 3.7.7-3 Значение коэффициента  $\beta_k$

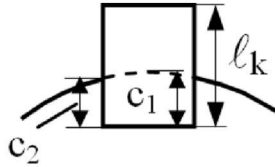


Рис. 3.7.7-4

**3.7.7.2** Для повышения качества конструктивного исполнения цилиндрической части корпуса в районе вырезов, перерезывающих один или более шпангоутов, рекомендуется дополнительно выполнять следующую уточняющую процедуру, позволяющую несколько уменьшить толщину элементов корпуса в этом районе:

изначально выбирать конструктивные элементы рассматриваемого узла, используя следующую формулу для определения коэффициента концентрации мембранных напряжений:

$$K_{\sigma} = \bar{K}_{\sigma}(\mu) + f_2(b_2)\chi(\mu), \quad (3.7.7.2-1)$$

где

$$b_2 = \frac{a}{r} \sqrt[4]{\frac{r^2 S l}{4 I}};$$

$$f(b_1) = \frac{6}{100} (b_2^2 - 0,4b_2^2 + 0,2b_2^4);$$

окончательное напряженное состояние в районе выреза определять по методикам и с использованием программного обеспечения, одобренного Регистром.

**3.7.8** Угол между осью любого выреза и нормалью у оси корпуса не должен превышать  $10^\circ$  (см. рис. 3.7.8).

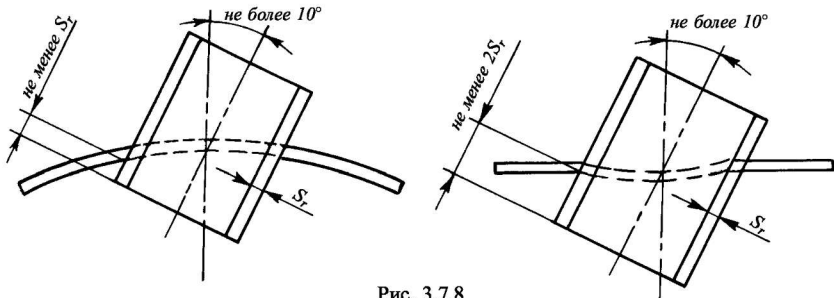


Рис. 3.7.8

**3.7.9** Вырезы в сферических оболочках для закладных люков и иллюминаторов подкрепляются комингсами, показанными на рис. 3.7.9.

Форму сечения следует подобрать так, чтобы момент относительно центра тяжести сечения кольца от действия усилий  $Q_1, Q_2, Q_3, Q_4$  был максимально приближен к нулю,

$$\text{где } Q_1 = PR/2; \quad (3.7.9-1)$$

$$Q_2 = P^2 r_{HO} [(r_{HO} + r_B) \sin v]; \quad (3.7.9-2)$$

$Q_3, Q_4$  — усилия от давления, действующего на поверхность комингса.

Площадь сечения комингса  $F$  должна рассчитываться в пределах, определяемых по следующим формулам:

$$3,2Q_\Sigma r_{og} S / (PR) \geq F \geq 2,7Q_\Sigma r_{og} S / (PR); \quad (3.7.9-3)$$

$$Q_\Sigma = P [\sqrt{R^2 - r_H^2} r_H / (2r_{og}) - r_{HO}^2 \text{ctg} v / 2r_{og} + (r_H^2 - r_1^2) \text{ctg} \phi / (2r_{og})]. \quad (3.7.9-4)$$

Величины  $r_{HO}, r_B, r_{og}, r_H, r_1, \gamma, v$  определяются в соответствии с рис. 3.7.9. Методы расчета других вырезов в сферических оболочках подлежат рассмотрению Регистра.

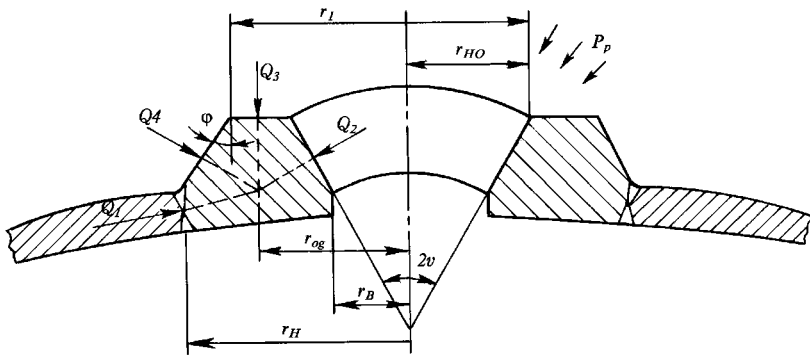


Рис. 3.7.9



### 3.8 ТРЕБОВАНИЯ К ТОЧНОСТИ ИЗГОТОВЛЕНИЯ И ОБМЕРУ ФОРМЫ ПРОЧНЫХ КОНСТРУКЦИЙ

#### 3.8.1 Обмеры формы цилиндрических и конических оболочек.

3.8.1.1 Отклонения  $f_2$  цилиндрических и конических оболочек от правильной круговой формы, измеренные по линиям присоединения шпангоутов, а также отклонения  $f_1$ , измеренные по середине расстояния между ними (по серединам шпаций), не должны превышать 1 % радиуса оболочки или одной толщины корпуса в обмеряемом сечении, в зависимости от того, что меньше.

3.8.1.2 Обмеры отклонений от правильной круговой формы каждого сечения должны проводиться в точках  $N_2$ , равноотстоящих друг от друга, причем  $N_2$  должно быть не менее

$$N_2 \geq N_{2\min} = 4(n + 2), \quad (3.8.1.2)$$

где  $n$  — число волн потери устойчивости, соответствующее наименьшему значению  $p_{2c}$ .

$N_2$  рекомендуется брать из ряда чисел: 16, 32, 64 ... .

3.8.1.3 Допускается смещать точки замеров как в сторону от обмеряемого шпангоута (на ширину полки или на 1/8 шпации), так и в пределах шпангоута (до 1/3 расстояния между точками обмера).

3.8.1.4 Величины  $f_1$  и  $f_2$  определяются как результат измерения, умноженный на  $(1 + \delta)$ , где  $\delta$  — наибольшая возможная относительная погрешность измерения, зависящая от применяемого метода и точности измерительного прибора. При необходимости относительная погрешность может быть заменена абсолютной:

$$f_2 = f_{2\text{meas}} + \Delta\text{meas}.$$

3.8.1.5 Измерение отклонений от круговой формы  $f_1$  по середине шпации производится только при  $u > 0,1u_g$ .

3.8.1.6 Отклонения безнаборных оболочек от круговой формы  $f_1$  измеряются в нескольких сечениях по длине:

при  $L_d \leq 4r$  — в середине длины и по концам цилиндра;

при  $L_d > 4r$  — в середине длины, по концам и в таких (или в промежуточных) сечениях цилиндра, чтобы расстояние между ними не превышало  $2r$  цилиндра.

3.8.1.7 Величины «домиков» по стыкам и пазам обшивки, измеренные по схеме рис. 3.8.1.11, б) (с установкой прибора последовательно по обе стороны шва и учетом наибольшего показания), не должны превышать заложенного в

расчет прочности значения  $f_1$ . При таких замерах база прибора принимается равной  $l$  или  $3\sqrt{r\delta}$  или  $0,5r$  в зависимости от того, что меньше.

**3.8.1.8** Разностенность не должна превышать  $1,2f_1$  или  $0,2S$  в зависимости от того, что меньше.

**3.8.1.9** Измеряемые отклонения шпангоутов от правильной формы по полке и стенке показаны на рис. 3.8.1.9.

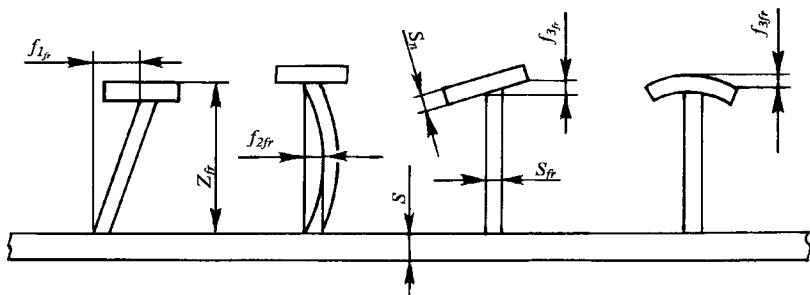


Рис. 3.8.1.9

Допустимые значения  $f_{1fr}$ ,  $f_{2fr}$ ,  $f_{3fr}$  указаны в табл. 3.8.1.9, где  $f_1$  — заложенная в расчет величина местного отклонения в соответствии с 3.8.1.11.

Для привариваемых к оболочке шпангоутов при  $|Z_{fr}| < 50$  мм вместо фактического  $Z_{fr}$  для определения  $f_{1fr}$  и  $f_{2fr}$  следует подставлять 50 мм.

Для сварных профилей при  $b < 25$  мм вместо « $1/25$ » следует подставлять 1 мм.

**3.8.1.10** Отклонения в величине шпации не должны превышать  $0,02l$ , волнистость шпангоутов — величины  $0,02l$  или  $f_{1fr}$  (в зависимости от того, что меньше). Для шпангоута из катаного профиля контролируются отклонения  $f_{1fr}$ ,  $f_{2fr}$  и волнистость.

**3.8.1.11** Местные отклонения цилиндрических и конических оболочек от правильной формы  $f_1$  не должны превышать толщины оболочек. Они измеряются по образующей между шпангоутами (см. рис. 3.8.1.11) со стороны установки шпангоутов или в соответствии с 3.8.1.1 — 3.8.1.6.

Таблица 3.8.1.9

Измеряемое отклонение	Допустимое значение, наименьшее из определенных
$f_{1fr}$	$f_1 S_{fr}/S$ ; $1/25 Z_{fr}$
$f_{2fr}$	$(1/2) f_1 S_{fr}/S$ ; $(1/50) Z_{fr}$
$f_{3fr}$	$(1/25) b$

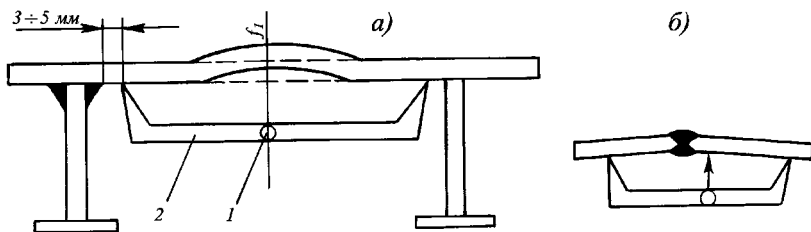


Рис. 3.8.1.11:

1 — измерительный прибор; 2 — опорная планка измерительного прибора

**3.8.1.12** При  $u \leq 0,1u_g$  местные отклонения измеряются только в соответствии с рис. 3.8.1.11 для  $N_1$ , равноотстоящих по окружности сечений.  $N_1$  должно быть не менее  $N_{1\min}$ ; рекомендуется брать  $N_1$  из ряда чисел: 16, 32, 64 ...

$$N_{1\min} = 14(r/l)\sqrt{u} \sqrt{1 - 0,72/u + 1/8u^2}, \quad (3.8.1.12)$$

причем при  $u < 1$  в формулу (3.8.1.12) следует подставить  $u = 1$ , а при  $N_{1\min} < 16$  принимать  $N_{1\min} = 16$ .

При  $0,1u_g < u < u_g$  измерения  $f_1$  следует выполнять как в соответствии с рис. 3.8.1.11, так и в соответствии с 3.8.1.1 — 3.8.1.6, и брать наибольшие замеренные отклонения. Число точек измерения по обеим схемам определяется по формуле (3.8.1.12).

При  $u \geq u_g$  измерения выполняются только в соответствии с 3.8.1.1 — 3.8.1.6 при  $N_1 = 16$ .

### 3.8.2 Обмеры формы сферических оболочек.

**3.8.2.1** Отклонения от теоретической поверхности, измеренные от шаблона, перекрывающего оболочку от края через полюс до края (или до оси вращения оболочки), или штихмасом от единого центра после обработки не должны превышать наибольшей из величин  $2f_s$  или  $0,01R$ .

Отклонения от круговой формы края сферической, эллиптической или торосферической концевой переборки должны приниматься с учетом допусков на стыковку с цилиндрической или конической оболочкой.

**3.8.2.2** Местные отклонения сферических, эллиптических и торосферических оболочек  $f_s$  не должны превышать толщины оболочки. Они измеряются на базе  $3\sqrt{RS_s}$ , как показано на рис. 3.8.2.2, в двух взаимно перпендикулярных направлениях по сетке точек (точка А на рис. 3.8.2.2), покрывающих всю поверхность оболочки и отстоящих друг от друга не далее, чем на  $1,5\sqrt{RS_s}$ .

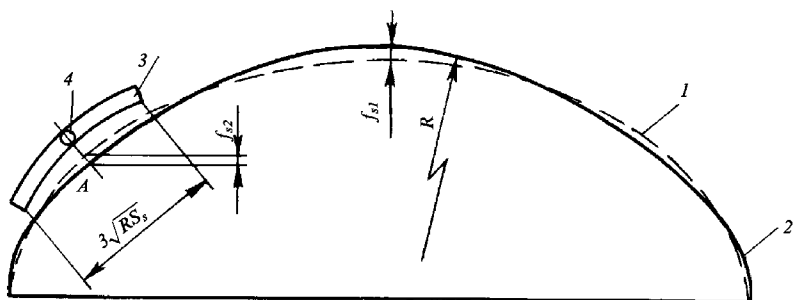


Рис. 3.8.2.2:

1 — теоретическая форма меридиана оболочки по чертежу; 2 — фактическая форма меридиана; 3 — опорная планка измерительного прибора с базой  $3\sqrt{RS_s}$ ; 4 — измерительный прибор; A — точка измерения;  $f_s$  — отклонения ( $f_{s1}$  — выпучина,  $f_{s2}$  — вмятина)

### 3.8.3 Обмеры формы в районе вырезов.

Форма корпуса в районе установки комингсов контролируется шаблонами с базой, наибольшей из величин:  $2a$ ,  $l$ ,  $3\sqrt{RS_s}$  для цилиндра или конуса и  $2a$ ,  $3\sqrt{RS_s}$  для сферы и эллипсоида.

Контроль проводится в двух взаимно перпендикулярных сечениях (в каждом — по обе стороны комингса). Для оболочек со шпангоутами контроль проводится по поверхности, на которой шпангоуты не установлены. Максимальное отстояние шаблона от обшивки (см. рис. 3.8.3) не должно превышать:

допустимой местной погиби  $f_1$ ,  $f_s$  при отсутствии усиленного листа,  
 допустимой местной погиби, умноженной на  $S_A/S$ , при наличии усиленного листа.

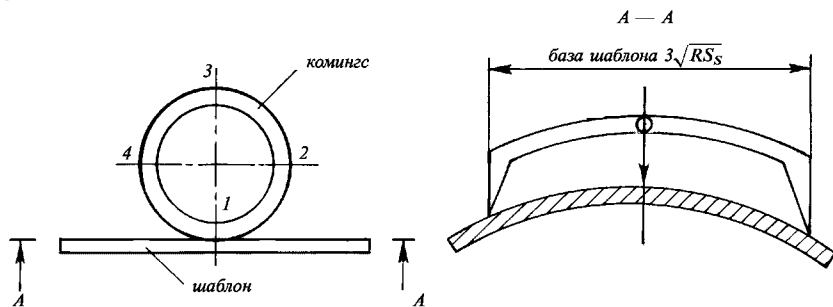


Рис. 3.8.3

### 3.9 НАРУЖНЫЕ КОНСТРУКЦИИ

**3.9.1** Проектирование наружных прочных цистерн и контейнеров следует вести по тем же формулам, что и для прочных корпусов. При наличии разъемов по диаметру указанных конструкций следует обеспечить стягивание конструкций равной жесткости болтами или шпильками и обеспечить опирание менее жесткой конструкции на более жесткую (см. рис. 3.9.1) и т.п.

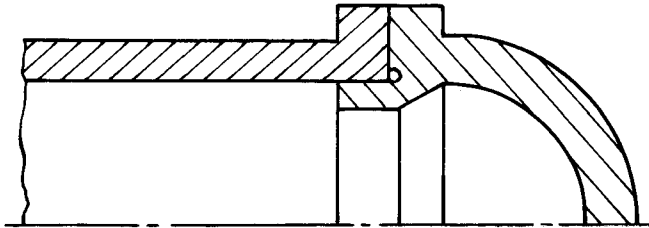


Рис. 3.9.1

Необходима подгонка и, желательно, притирка контактирующих поверхностей. Если это невозможно, каждый из сопрягаемых фланцев должен проверяться на устойчивость по формулам для усиленного шпангоута.

**3.9.2** Проектирование узлов крепления наружных конструкций, подъемных рымов, узлов подвески и других возможных мест возникновения сосредоточенных сил, действующих на корпус, должно вестись так, чтобы обеспечить разнесение этих сил на площадки такой величины, при которой интенсивность дополнительной нагрузки на прочный корпус не превысит действующего рабочего давления.

Целесообразна передача таких нагрузок на шпангоуты. При их отсутствии следует ставить в двух взаимно перпендикулярных направлениях плавно сходящие «на нет» кницы или выполнить увеличение толщины обшивки корпуса в месте приварки рымов и т.п. конструкций. Использование для усиления корпуса накладных листов, привариваемых по контуру, запрещается.

**3.9.3** Наружные конструкции, фундаменты и другие корпусные конструкции, не входящие в состав прочного корпуса, а также наружный корпус в целом подлежат расчету на спецификационные нагрузки, назначаемые с учетом особенностей их работы.

**3.9.4** Наружный корпус ОПА должен обеспечивать восприятие нагрузок, действующих при эксплуатации:

- в подводном режиме;
- при плавании на взволнованном море;
- при подъеме ОПА на судно обеспечения (СО) в спецификационных условиях;
- при транспортировке на СО;
- при ударах о борт СО и при других препятствиях.

**3.9.5** При плавании в подводном положении, а также на взволнованном море значения максимальных изгибающих моментов и перерезывающих сил определяются, исходя из водоизмещения и главных размерений ОПА в соответствии с общими методами строительной механики.

**3.9.6** При подъеме аппарата на борт СО значения максимальных изгибающих моментов и перерезывающих сил должны определяться с учетом массы воды, заполняющей проницаемые объемы, а также с учетом динамических перегрузок при рывках, связанных с подъемом ОПА. Коэффициент динамичности определяется, исходя из параметров волнения, параметров качки СО и параметров подъемного устройства. Если эти параметры неизвестны или специально не оговорены, то конструкции НК, участвующие в общем изгибе, должны рассчитываться, исходя из требований 3.2 части II «Корпус» настоящих Правил, а также требований 3.9.10 и 3.9.11 настоящего раздела без учета присоединенных масс воды.

**3.9.7** Определение максимальных изгибающих моментов и перерезывающих сил при транспортировке на СО должно выполняться с учетом сил инерции, исходя из параметров качки СО в спецификационных условиях.

**3.9.8** При расчете прочности за расчетную принимается наибольшая нагрузка из перечисленных. При одновременном воздействии на конструкции нагрузок различной категории расчет должен выполняться для такого сочетания этих нагрузок, при котором в элементах конструкций возникают наибольшие напряжения и деформации.

**3.9.9** Балластные цистерны должны рассчитываться на прочность, исходя из возможных при их продувании сжатым воздухом давлений, но не менее чем на 0,05 МПа.

**3.9.10** Узлы крепления различного оборудования, элементы «рамного» каркаса наружного корпуса и т.п. конструкции должны рассчитываться, исходя из трехкратной перегрузки по отношению к статически прилагаемым к ним усилиям.

**3.9.11** Фундаменты и узлы крепления к ним механизмов конструкции, обеспечивающие посадку ОПА на грунт и другие узлы, не несущие в нормальных условиях эксплуатации значительной постоянной нагрузки, должны рассчитываться на условные динамические перегрузки при рывках, связанных с подъемами ОПА и ВК, швартовкой ОПА, столкновениями с грунтом и т.п. В местах, подверженных ударам при спускоподъемных операциях, швартовке и посадке на грунт, должно быть при необходимости предусмотрено местное подкрепление корпуса. Если эти условия специально не оговорены, следует исходить из возможного ускорения в любом направлении, равного  $3g$ .

**3.9.12** ОПА должны иметь конструктивную защиту для предотвращения повреждения прочного корпуса и других жизненно важных элементов, таких как балластные системы. Смонтированное снаружи оборудование, такое как подруливающие устройства, манипуляторы и т.п., должно быть спроектировано так, чтобы свести к минимуму риск запутывания или обрастания.

**3.9.13** Все элементы конструктивной защиты, рассчитанные на свободное затопление, должны быть снабжены отверстиями с тем, чтобы пустые пространства были полностью затоплены и вентилировались.

## **4 ГИДРАВЛИЧЕСКИЕ ИСПЫТАНИЯ**

### **4.1 ИСПЫТАНИЯ ПРОЧНЫХ КОНСТРУКЦИЙ**

**4.1.1** Все прочные конструкции, подверженные в условиях эксплуатации действию наружного давления  $P_t$ , должны быть испытаны после изготовления наружным давлением (в камере или опусканием в море), равным:

$$P_t = 1,25p \text{ при } H_{op} \leq 300 \text{ м;}$$

$$P_t = \left(1,25 - \frac{H_{op} - 300}{7000}\right) p \text{ при } 300 < H_{op} \leq 1000 \text{ м;}$$

$$P_t = 1,15p \text{ при } H_{op} > 1000 \text{ м.}$$

По согласованию с Регистром допускается замена испытания корпуса внешним давлением до установки оборудования двумя испытаниями: внутренним давлением корпуса ОПА до установки оборудования, внешним давлением ( $P_t$ ) ОПА с установленным оборудованием.

При этом в Регистр должна быть представлена информация и, при необходимости, обоснования, касающиеся выбора величины внутреннего испытательного давления.

При двухэтапных испытаниях все операции контроля в соответствии с 4.1.5 выполняются после испытаний внутренним давлением; после испытаний наружным давлением проводится визуальный осмотр ОПА.

4.1.2 Все прочие конструкции, в которых в процессе эксплуатации может действовать внутреннее давление  $P_b$ , должны быть испытаны гидравлическим внутренним давлением  $P_b$ , равным

$$P_t = \left(1,25 + \frac{R_{eH} - 400}{400}\right) P \leq 1,5P,$$

причем второе слагаемое в скобке учитывается только при  $R_{eH} > 400$  МПа; при получении по расчету  $P_t > 1,5p$  следует принять  $P_t = 1,5p$ .

Конструкции, в которых давление создается газовой средой, дополнительно должны быть испытаны давлением воздуха, равным  $P$ , с соблюдением необходимых мер техники безопасности. При использовании специальных газовых смесей испытание ими на давление  $P$  производится дополнительно при полностью смонтированном оборудовании.

4.1.3 Гидравлические испытания проводятся до установки изоляции и оборудования, при обеспечении возможности осмотра всей поверхности конструкции.

Для корпусов из стали допускается нанесение грунта на испытываемые конструкции, за исключением сварных швов и прилегающих участков обшивки шириной не менее 80 мм.

4.1.4 До проведения гидравлических испытаний должны быть выполнены все сварочные работы на прочном корпусе. Запрещается выполнение после гидравлических испытаний любых сварочных работ на обшивке и подкреплениях вырезов гипербарических корпусов и отсеков.



Разрешается после гидравлических испытаний приварка к обшивке, набору, подкреплениям отверстий и фундаментам корпусов, испытывающих только наружное давление, а также к набору и фундаментам гипербарических отсеков и корпусов только легких конструкций и деталей крепежа, привариваемых катетом не более наименьшей из величин: 6 мм или 1/4 толщины прочной конструкции или фундамента.

4.1.5 После проведения гидравлических испытаний должен быть проведен повторный обмер формы корпуса, контроль всех сварных швов обшивки, подкреплений отверстий и швов приварки к обшивке методами капиллярной или магнитопорошковой дефектоскопии.

4.1.6 Гидравлические испытания рекомендуется проводить с контролем методом акустической эмиссии, что позволяет еще в ходе испытаний выявить возможные повреждения и установить их местоположение.

## **4.2 ИСПЫТАНИЯ ЛЕГКИХ КОНСТРУКЦИЙ**

4.2.1 Балластные цистерны, выгородки и другие конструкции, не воспринимающие полного рабочего давления, испытываются водой на давление, равное 1,25 спецификационного, но не менее 0,05 МПа.

# **5 КОНСТРУКЦИЯ И ПРОЧНОСТЬ НАРУЖНЫХ КОРПУСОВ ИЗ НЕМЕТАЛЛИЧЕСКИХ КОМПОЗИЦИОННЫХ МАТЕРИАЛОВ**

## **5.1 ОБЩИЕ ПОЛОЖЕНИЯ**

5.1.1 Требования настоящей главы распространяются на наружные корпуса из неметаллических композиционных материалов обитаемых подводных аппаратов с металлическим прочным корпусом и применимы для следующих элементов конструкций:

- .1 цистерн главного балласта;
- .2 килевой части наружного корпуса подводного аппарата;
- .3 надстройки и ограждения входного люка;

- .4 проницаемых частей, обеспечивающих обтекаемую форму;
- .5 носовой и кормовой оконечностей.

5.1.2 На наружные корпуса из неметаллических композитных материалов распространяются требования части XVI «Конструкция и прочность корпусов судов и шлюпок из стеклопластика» Правил классификации и постройки морских судов, если в настоящей главе отсутствуют специальные указания.

5.1.3 В настоящей главе предусмотрено применение типов стеклопластиков, перечисленных в приложении 1. Помимо перечисленных, могут быть применены композиционные материалы с другими сочетаниями армирующих и связующих материалов, а также другими схемами армирования, после представления Регистру дополнительных сведений об их механических свойствах и одобрении.

5.1.4 Для наружных корпусов рекомендуется применение поперечной системы набора. В конструкциях, участвующих в обеспечении общей продольной прочности, рекомендуется применять смешанную или продольную систему набора. Выбор системы набора обосновывается проектантом.

5.1.5 Величина шпации назначается проектантом. В районе прочного корпуса, если шпангоуты прочного и наружного корпусов лежат в параллельных плоскостях, величина шпации наружного корпуса должна быть кратной величине шпации прочного корпуса.

5.1.6 В кормовой и носовой оконечностях рекомендуемая величина шпации — не более 600 мм для поперечной и смешанной системы набора. Для продольной системы набора рекомендуемая величина шпации — не более 1200 мм при расстоянии между продольными ребрами жесткости не более 400 мм.

5.1.7 Стеклопластики, указанные в строках 1 и 2 табл. 1 — 3 приложения 3, используются для формирования наружной обшивки, настила платформ, обшивки переборок и т.п. Для обшивки конструкций, ограничивающих цистерн, используются стеклопластики, указанные в строках 1 и 2 табл. 3.

5.1.8 Стеклопластики, указанные в строках 2 и 3 табл. 1 и 3, используются для выполнения набора, который должен формироваться в специальных приспособлениях и обжиматься при изготовлении.

5.1.9 Учитывая, что в большинстве случаев определение размеров элементов конструкции осуществляется по формулам, в которые входит и толщина элементов, все расчеты прочности носят проверочный характер, демонстрирующий правильность назначения размеров связей.

**5.1.10** В цистернах главного балласта должны быть предусмотрены горловины, обеспечивающие доступ в цистерну. В съемных (вкладных) цистернах емкостью до 100 л указанные горловины могут не предусматриваться.

**5.1.11** Наружный корпус должен иметь в районе максимальной полушироты и переменной ватерлинии защиту от случайных повреждений при швартовных и спускоподъемных операциях, выполненную в виде привальных брусьев.

Рекомендуемая конструкция привальных брусьев приведена на рис. 5.1.11.

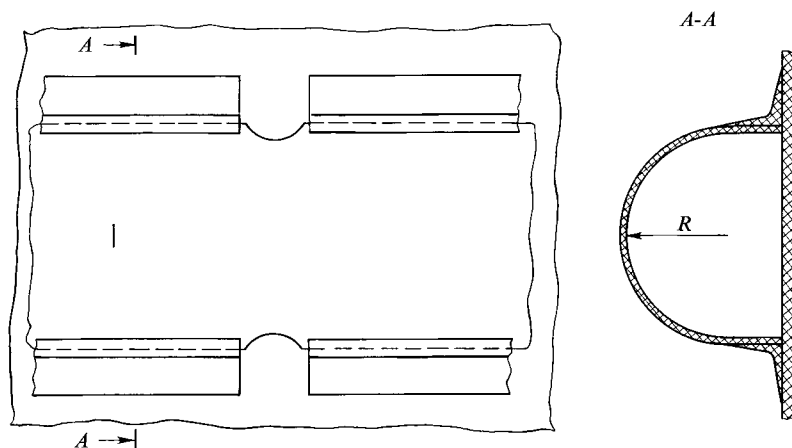


Рис. 5.1.11

Если разница полуширот по максимальной и по переменной ватерлинии не превышает 0,1 м, допускается привальный брус устанавливать только в районе переменной ватерлинии; при этом габариты по привальному брусу должны перекрывать габариты по максимальной полушироте.

**5.1.12** Для обеспечения надежной эксплуатации цистерн главного балласта система продувки их должна исключать возможность превышения спецификационного давления.

**5.1.13** В технической документации на конструкции из стеклопластика необходимо указывать не только толщины связей, но и число слоев и направления основы армирующего материала, а также структуры армирования.

## 5.2 ОБШИВКА

5.2.1 Минимальная толщина наружной обшивки и толщина обшивки водонепроницаемых переборок должна быть не менее 5 мм для однослойной конструкции с любой схемой армирования.

5.2.2 Местное утолщение обшивки должно быть выполнено путем заформовки дополнительных слоев армирующего материала попеременно с основными слоями равномерно по всей толщине пластины.

Основа дополнительных слоев при формировании обшивки из стеклопластика типов III и IV, как правило, должна располагаться по направлению слоев с параллельным расположением основы.

В отдельных случаях допустимо выполнять местные утолщения путем наформовки дополнительных слоев стеклоткани по согласованию с Регистром.

5.2.3 Переход от одной толщины обшивки к другой должен выполняться плавно. Протяженность зоны перехода от одной толщины к другой должна в 4 — 10 раз превышать величину разности толщин и быть не менее 30 мм.

## 5.3 НАБОР

5.3.1 Для балок набора наружного корпуса следует применять Т-образные профили.

Допускается применение Г-образного профиля (см. рис. 5.3.1-1), прямоугольного профиля (см. рис. 5.3.1-2) и П-образного профиля с наполнителем, если гидростатическая прочность наполнителя соответствует спецификационным требованиям.

Балки Г-образного и прямоугольного профилей оформляются конструктивно так, чтобы предотвратить потерю устойчивости при плоской форме изгиба.

Материал наполнителя П-образного профиля должен быть одобрен Регистром.

5.3.2 Стенки балок по кромке присоединения к обшивке должны иметь скос (см. рис. 5.3.2) для обеспечения надежного заполнения зазора между стенкой балки и обшивкой.

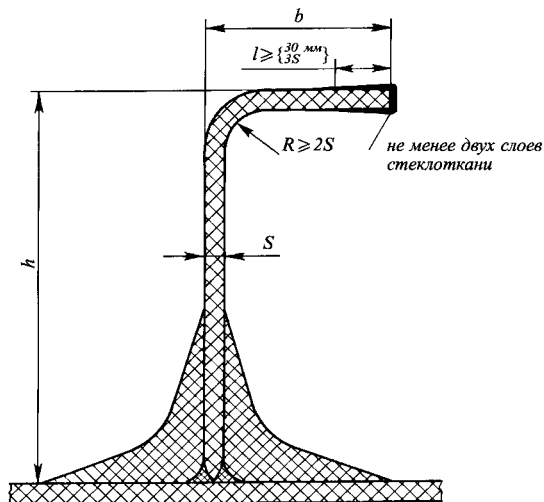


Рис. 5.3.1-1:

$b$	$S$
$(0,5 \dots 1)h$	$(1/10 \dots 1/3)h$

$$h > 50 \text{ мм}$$

**5.3.3** Во всех балках набора должны быть водопротоки и вентиляционные отверстия (см. рис. 2.3.8 части XVI «Конструкция и прочность корпусов судов и шлюпок из стеклопластика» Правил классификации и постройки морских судов).

**5.3.4** Торцы балок набора, кромки вырезов должны заформовываться не менее, чем 2 слоями стеклоткани, заведенными на расстоянии не менее трех толщин конструкции, но не менее чем на 30 мм от кромки.

Допустимо покрывать связующим материалом торцы балок набора, кромки маломерных вырезов (максимальный размер которых не превышает 100 мм) конструкций проницаемых частей, не обеспечивающих общей продольной прочности.

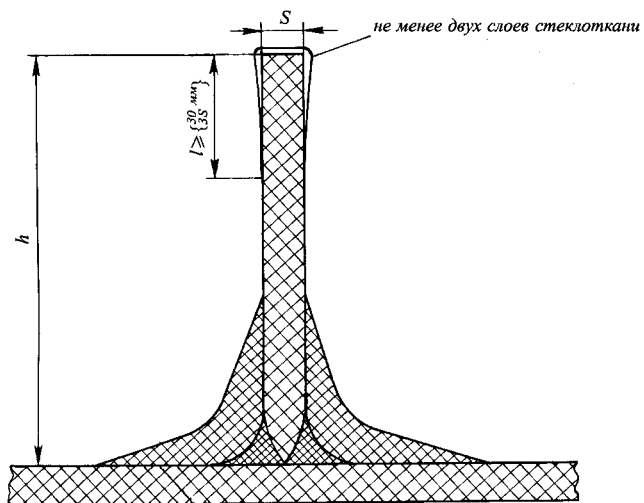
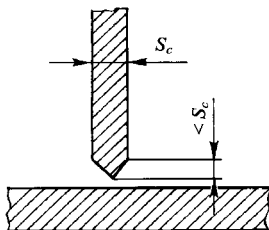


Рис. 5.3.1-2:  
 $S = (1/8 + 1/3)h$ ;  
 $h \geq 50$  мм

а)



б)

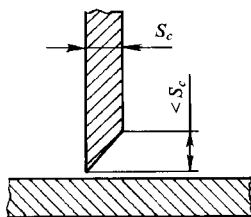


Рис. 5.3.2:  
 а) —  $S_c \geq 10$  мм; б) —  $10 \geq S_c > 3$  мм

## 5.4 ВЫРЕЗЫ В КОНСТРУКЦИЯХ

5.4.1 Круглые вырезы в обшивке, настиле палубы надстройки, стрингерах, платформах, переборках наружного корпуса диаметром менее 100 мм могут не подкрепляться.

5.4.2 Круглые вырезы диаметром 100 мм и более должны подкрепляться укладкой дополнительных слоев стеклоткани сатинового переплетения между основными равномерно по толщине так, чтобы направление основы совпадало с направлением основы параллельных слоев стеклоткани подкрепляемой связи (см. рис. 5.4.2). Допускается укладка дополнительных слоев стеклоткани «пакетами», состоящими не более, чем из трех слоев.

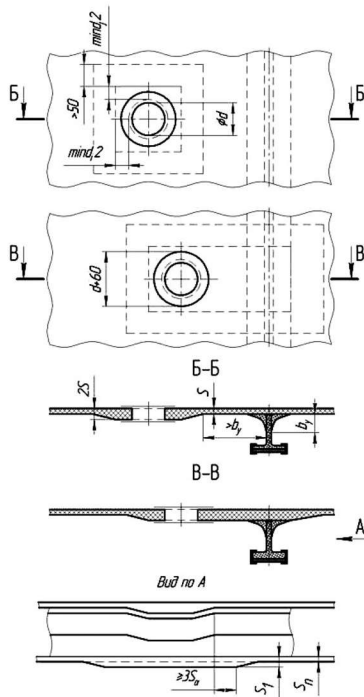


Рис. 5.4.2

Толщина подкрепления должна быть не менее толщины подкрепляемой связи.

Если положение отверстия не определено заранее, допускается подкрепление в виде накладки (наформовки) параллельной структуры армирования.

Применение конструкции подкрепления вырезов другой формы является в каждом случае предметом специального рассмотрения Регистром.

**5.4.3** В цистернах вырезы для установки клапанов вентиляции и системы продувки независимо от размеров должны иметь подкрепления, выполненные согласно 5.4.2.

**5.4.4** Конструкция горловин и крышек к ним балластных цистерн должна обеспечивать их водонепроницаемость. Конструкция горловин может быть выполнена согласно 5.4.2 или 2.8.6 части XVI «Конструкция и прочность корпусов судов и шлюпок из стеклопластика» Правил классификации и постройки морских судов.

**5.4.5** Вырезы в стенках набора для пропуска кабелей, трубопроводов и т.п., имеющие диаметр более  $1/3$  высоты стенки балки, должны подкрепляться накладками (наформовками) согласно 5.4.2.

## 5.5 УЗЛЫ СОЕДИНЕНИЙ

**5.5.1** Принятая классификация узлов соединений изложена в табл. 5.5.1.

Таблица 5.5.1

Класс соединений	Тип связей	Взаимное расположение (тип соединений)	Материал соединяемых конструкций	Эксплуатационная характеристика
клеевые	формованные	стыковые угловые	соединенные между собой стеклопластиковые конструкции	прочноплотные
	формованно-крепежные	стыковые	стеклопластиковые конструкции, соединенные с металлическими	прочноплотные
крепежные	болтовые винтовые	стыковые угловые	соединенные между собой стеклопластиковые конструкции или стеклопластиковые конструкции, соединенные с металлическими	прочные и прочноплотные
	стыковые угловые	стыковые угловые		прочные



**5.5.2** Формованные соединения набора с обшивкой, а также соединения переборок и платформ с обшивкой и между собой осуществляются при помощи приформовочных угольников:

.1 при действии нагрузки любой интенсивности со стороны обшивки;

.2 при действии нагрузки интенсивностью не более 0,05 МПа со стороны набора;

.3 для соединения водонепроницаемых переборок и платформ между собой и с обшивкой НК — при действии нагрузки интенсивностью не более 0,05 МПа.

**5.5.3** Приформовочные угольники формируются на месте. Армирующий материал — стеклоткань сатинового переплетения. Толщина угольника должна уменьшаться к краям до толщины одного слоя стеклоткани, что обеспечивается постепенным увеличением ширины накладываемых лент. Допустимое перекрытие одного слоя последующим на сторону должно быть не менее 10 мм.

**5.5.4** Ширина полки приформовочного угольника должна быть не менее 7 толщин стенки балки набора или 30 мм, в зависимости от того, что больше.

Конструкция приформовочного угольника должна соответствовать рис. 5.5.4.

**5.5.5** Толщина приформовочных угольников переборок и платформ в соединении с наружной обшивкой или между собой должна быть равна толщине обшивки переборки или настила платформы, в зависимости от того, что больше.

Ширина полки и радиус приформовочного угольника определяются по формулам  $b_y > 100 + 7,5S$  и  $r \geq S$ , соответственно, где  $S$  — толщина обшивки переборки (платформы).

**5.5.6** Формованное соединение обшивки толщиной до 10 мм выполняется без разделки кромок (см. рис. 5.5.6). Стыки должны быть размещены в зоне минимального изгибающего момента при общем изгибе корпуса.

**5.5.7** Формованно-крепежные соединения должны отвечать требованиям рис. 5.5.7.

В любом случае соединение должно иметь два ряда болтов (винтов) диаметром 6 — 8 мм и с шагом 100 мм, расположенных в шахматном порядке. Под головку болта и гайку устанавливаются шайбы диаметром не менее 2,5 диаметра болта и толщиной не менее 1 мм.

Разрешается установка винтов с головкой в потай без дополнительных шайб (планок).

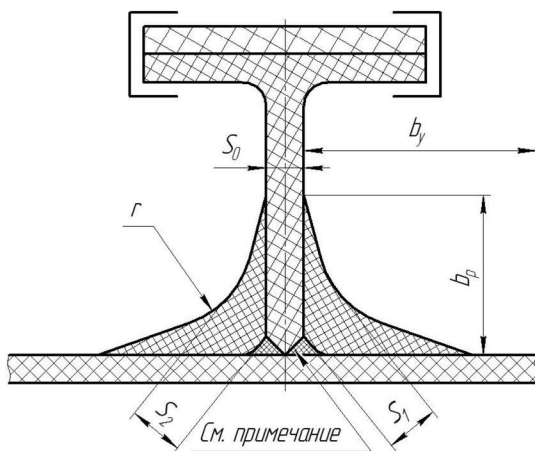


Рис. 5.5.4:  
 $b_y \geq 7S_0 > 30 \text{ мм};$   
 $S_1 \geq 1/8b_y;$   
 $S_2 = 1/4b_y;$   
 $r = S_2$

$b_y$	30	40	50	60	70	80	90	100
$S_1$ , мм	4	5	7	8	9	10	12	13
$r$ , мм	8	10	13	15	18	20	23	25

Примечание. Зазор заполняется рубленным стекловолокном со связующим.

**5.5.8** Крепежные соединения должны отвечать следующим требованиям:

.1 диаметр крепежа определяется из условия:

$$S \geq d \geq 0,6S,$$

где  $S$  — толщина наиболее толстого из соединяемых листов;

.2 отстояние оси крепежа от кромки пластины для стеклопластиков типов I и II должно быть не менее трех диаметров крепежа, для стеклопластиков типов III и IV — не менее 2,5 диаметров крепежа;

.3 шаг крепежа должен быть не менее трех, но не более восьми диаметров крепежа;

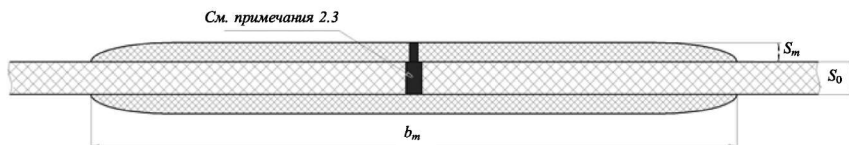


Рис. 5.5.6:

$b_m$  — ширина накладки;  $b_m=200+15S_0$ , мм;  $S_m$  — толщина накладки;  
 $0,8S_0 \geq S_m \geq 0,5S_0$ ;  $S_0$  — толщина соединяемых пластин

Примечания: 1. Направление основы стеклоткани накладки должно быть перпендикулярно к стыку.

2. Зазор 1 — 2 мм.

3. Зазор заполняется полностью рубленным стекловолокном со связующим.

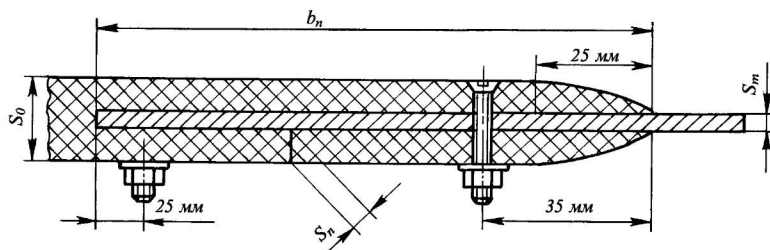


Рис. 5.5.7:

$b_n \geq 30S_n \geq 15S_0$ ;  
 $S_n \geq S_m \geq 0,5S_n \geq 3$  мм

.4 детали крепежных соединений должны иметь надежное антикоррозионное покрытие или должны изготавливаться из коррозионно-стойких материалов (см. 3.16 части XIII «Материалы» Правил классификации и постройки морских судов);

.5 для болтовых соединений под головку болта и гайку должны устанавливаться металлические полосы толщиной 0,1 диаметра болта, но не менее 1,5 мм и шириной, равной ширине соединения (при соединении малонагруженных конструкций допускается установка шайб увеличенного диаметра, соответствующих действующим ГОСТ);

.6 для винтовых соединений конструкций из стеклопластика с металлическими конструкциями под головку устанавливается металлическая планка шириной, равной ширине соединения; для винтов с головкой в потай — толщиной не менее высоты головки; для

винтов с полукруглой головкой — толщиной не менее 1,5 мм; для болтовых с полукруглой головкой в малонагруженных конструкциях разрешается устанавливать под головку винта металлические шайбы увеличенного диаметра, соответствующие действующим ГОСТ.

**5.5.9** Конструкции прочно-плотных соединений, а также конструкции крепежных соединений, не отвечающие требованиям 5.5.8, должны быть согласованы с Регистром.

## РЕКОМЕНДУЕМЫЕ ТИПЫ СТЕКЛОПЛАСТИКОВ

Для конструкций наружного корпуса рекомендуются следующие типы стеклопластиков на основе стеклоткани сатинового переплетения (ремизность 8/3):

тип I — параллельной укладки, при которой все слои стеклоткани укладываются основной вдоль одного направления;

тип II — перекрестной укладки, при которой 50 % всех слоев стеклоткани укладываются под углом  $90^\circ$  к направлению параллельной части основы, причем все слои с параллельным расположением основы должны быть расположены вперемежку равномерно по всей толщине пластины;

тип III — параллельно-диагонального армирования, при котором 50 % слоев стеклоткани укладываются основной вдоль одного направления, 25 % слоев укладываются под углом  $+45^\circ$  к направлению параллельной части основы и 25 % укладываются под углом  $-45^\circ$  к направлению параллельной части, причем все слои с параллельным расположением основы должны быть расположены вперемежку с диагональными равномерно по всей толщине пластины;

тип IV — тот же, что и тип III, но все слои с диагональным армированием должны занимать среднюю часть толщины пластины, а слои с параллельным армированием должны располагаться по наружной и внутренней поверхностям пластины.

### ФИЗИКО-МЕХАНИЧЕСКИЕ СВОЙСТВА СТЕКЛОПЛАСТИКОВ

Физико-механические свойства стеклопластиков в зависимости от схем армирования, приведенных в приложении 1, должны соответствовать значениям, приведенным в табл. 1 — 3.

Таблица 1  
Физико-механические свойства стеклопластиков на основе стеклоткани сатинового переплетения параллельной укладки и полиэфирного связующего (тип I) в сухом состоянии при 20 °С

№ п/п	Тип	Содержание стекла по массе, %	Средняя плотность, т/м <sup>3</sup>	Модуль, МПа		Коэффициент Пуассона	Предел прочности, МПа		
				нормальной упругости	сдвига в плоскости листа		при растяжении	при сжатии	при сдвиге в плоскости листа
1	I <sub>1</sub>	49	1,65	1,80 × 10 <sup>4</sup>	0,30 × 10 <sup>4</sup>	0,15 0,10	300	270	90
				1,20 × 10 <sup>4</sup>				180	
2	I <sub>2</sub>	52	1,70	1,90 × 10 <sup>4</sup>	0,32 × 10 <sup>4</sup>	0,15 0,10	320	290	100
				1,30 × 10 <sup>4</sup>				190	
3	I <sub>3</sub>	55	1,75	2,00 × 10 <sup>4</sup>	0,33 × 10 <sup>4</sup>	0,15 0,10	350	330	100
				1,35 × 10 <sup>4</sup>				210	

Примечания: 1. Модуль нормальной упругости приведен для растяжения — сжатия.  
2. В числителе приведены значения для направления по основе, в знаменателе — по углу.  
3. Стеклоткань имеет соотношение разрывных усилий по основе и по углу, равное 2:1.

Таблица 2

**Физико-механические свойства стеклопластиков на основе стеклотканей сатинового переплетения перекрестной укладки и полиэфирного связующего (тип II) в сухом состоянии при 20 °С**

№ п/п	Тип	Содержание стекла по массе, %	Средняя плотность, т/м <sup>3</sup>	Модуль, МПа		Коэффициент Пуассона	Предел прочности, МПа		
				нормальной упругости	сдвига в плоскости листа		при растяжении	при сжатии	при сдвиге в плоскости листа
1	II <sub>1</sub>	49	1,65	$1,50 \times 10^4$	$0,30 \times 10^4$	0,15	240	220	90
2	II <sub>2</sub>	52	1,70	$1,60 \times 10^4$	$0,32 \times 10^4$	0,15	250	240	100
3	II <sub>3</sub>	55	1,75	$1,70 \times 10^4$	$0,33 \times 10^4$	0,15	280	270	100

Примечания: 1. Модуль нормальной упругости приведен для растяжения — сжатия.  
2. Стеклоткань имеет соотношение разрывных усилий по основе и по утку, равное 2:1.

Таблица 3

**Физико-механические свойства стеклопластиков на основе стеклотканей сатинового переплетения параллельно-диагональной укладки и полиэфирного связующего (типы III и IV) в сухом состоянии при 20 °С**

№ п/п	Тип	Содержание стекла по массе, %	Средняя плотность, т/м <sup>3</sup>	Модуль, МПа		Коэффициент Пуассона	Предел прочности, МПа		
				нормальной упругости	сдвига в плоскости листа		при растяжении	при сжатии	при сдвиге в плоскости листа
1	III <sub>1</sub>	49	1,65	$1,40 \times 10^4$	$0,47 \times 10^4$	0,30 0,24	240	220	115
	IV <sub>1</sub>			$1,10 \times 10^4$	160		170		
2	III <sub>2</sub>	52	1,70	$1,60 \times 10^4$	$0,52 \times 10^4$	0,30 0,24	250	240	125
	IV <sub>2</sub>			$1,20 \times 10^4$	170		180		
3	III <sub>3</sub>	55	1,75	$1,70 \times 10^4$	$0,57 \times 10^4$	0,30 0,24	270	260	135
	IV <sub>3</sub>			$1,30 \times 10^4$	180		190		

Примечания: 1. Модуль нормальной упругости приведен для растяжения — сжатия.  
2. В числителе приведены значения для направления по основе, в знаменателе — по утку.  
3. Стеклоткань имеет соотношение разрывных усилий по основе и по утку, равное 2:1.

## УКАЗАНИЯ ПО РАСЧЕТАМ ПРОЧНОСТИ

### 1 ОБЩИЕ ТРЕБОВАНИЯ

**1.1** Наружный корпус обитаемого подводного аппарата (ОПА) должен обеспечивать восприятие нагрузок, действующих при эксплуатации:

в подводном режиме;

при плавании на взволнованном море;

при подъеме ОПА на судно обеспечения (СО) в спецификационных условиях;

при транспортировке на СО;

при ударах о борт СО и при других препятствиях.

**1.1.1** При плавании в подводном положении, а также на взволнованном море значения максимальных изгибающих моментов и перерезывающих сил определяются, исходя из водоизмещения и главных размерений ОПА в соответствии с общими методами строительной механики.

**1.1.2** При подъеме аппарата на борт СО значения максимальных изгибающих моментов и перерезывающих сил должны определяться с учетом массы воды, заполняющей проницаемые объемы, а также с учетом динамических перегрузок при рывках, связанных с подъемом ОПА. Коэффициент динамичности определяется, исходя из параметров волнения, параметров качки СО и параметров подъемного устройства. Если эти параметры неизвестны или специально не оговорены, то конструкции НК, участвующие в общем изгибе, должны рассчитываться, исходя из требований 3.2 части II «Корпус» настоящих Правил без учета присоединенных масс воды.

**1.1.3** Определение максимальных изгибающих моментов и перерезывающих сил при транспортировке на СО должно выполняться с учетом сил инерции, исходя из параметров качки СО в спецификационных условиях.

**1.2** При расчете прочности за расчетную принимается наибольшая нагрузка из перечисленных. При одновременном воздействии на конструкции нагрузок различной категории расчет должен выполняться для такого сочетания этих нагрузок, при котором в элементах конструкций возникают наибольшие напряжения и деформации.



**1.3 Интенсивность расчетной нагрузки для балластных цистерн определяется по формуле**

$$P_d = k P_t, \quad (1.3-1)$$

где  $P_t$  — испытательное давление, определяемое в соответствии с 4.2;  
 $k$  — коэффициент, определяемый по формуле

$$k = \max \left\{ \begin{matrix} 1,1(1 + 0,01H/P_t) \\ 1,25 \end{matrix} \right\}; \quad (1.3-2)$$

$H$  — высота цистерны, м.

**1.4 Допускаемые напряжения в связях корпуса не должны превышать величин, определяемых по формулам:**

$$[\sigma] = R_m/n_b; \quad (1.4-1)$$

$$[\tau] = \tau_m/n_b, \quad (1.4-2)$$

где  $R_m, \tau_m$  — предел прочности при сжатии (растяжении) и при сдвиге, соответственно, в сухом состоянии при  $t=20$  °С, МПа;  
 $n_b$  — коэффициент безопасности, определяемый по табл. 1.4.

Таблица 1.4

Тип конструкции	Характер действующей нагрузки		
	Кратковременно действующие нагрузки	Статически переменные нагрузки	Длительно действующие нагрузки
Обеспечивающие общую и местную прочность	1,8	2,3	3,2
Обеспечивающие местную прочность	1,6	2,0	2,8
Неответственного назначения	1,3	1,7	2,4

Примечания: 1. Значения коэффициента безопасности приведены при температуре конструкций не выше 30 °С; при нагреве конструкций до температуры 60 °С коэффициенты безопасности должны быть увеличены в 1,4 раза.  
 Значения коэффициентов безопасности для промежуточных температур определяются линейной интерполяцией.  
 2. В случае воздействия на конструкции интенсивной солнечной радиации коэффициенты безопасности увеличиваются в 1,1 раза.

1.5 Расчетные значения модулей нормальной упругости и сдвига принимаются равными:

$$E_d = n_m E; \quad (1.5-1)$$

$$G_d = n_m G, \quad (1.5-2)$$

где  $E$  и  $G$  — значения модулей нормальной упругости и сдвига, определяемые для сухого материала при 20 °С, МПа;

$n_m$  — коэффициент, учитывающий изменение модулей в результате воздействия внешних факторов: при кратковременном действии нагрузки  $n_m = 0,9$ ; при длительном действии нагрузки  $n_m = 0,6$ .

1.6 Коэффициент запаса устойчивости для элементов конструкции корпуса должен быть не менее 1,5. При общем изгибе для обшивки, подкрепленной набором, допускается потеря устойчивости пластин обшивки НК.

1.7 Допускаемые величины стрелок прогиба, вычисленные с учетом сдвига, для балок набора принимаются равными 1/50 пролета. Стрелки прогиба обшивки и оконечностей, если они рассматриваются как консольные конструкции, закрепленные на прочном корпусе, не учитываются.

## 2 РАСЧЕТЫ ПРОЧНОСТИ

2.1 Плоская обшивка балластных цистерн, полотнища переборок (стеклопластики типов III и IV) рассчитываются как пластины, жестко заделанные на опорном контуре, под действием равномерно распределенной нагрузки по методике расчета соответствующих изотропных пластин.

Величина нагрузки определяется в соответствии 1.3; при этом необходимо пользоваться средними значениями модуля нормальной упругости и коэффициента Пуассона.

При  $|\lg V_1| > 2,42$  пластина считается абсолютно жесткой, при  $|\lg V_1| < 2,42$  — конечной жесткости.

Величина  $V_1$  определяется по формуле

$$V_1 = (1600/\sqrt{K})(S_0/b)^4(\bar{E}_{1d}/P_d), \quad (2.1)$$

где  $K = F/(F + S_0)$  — коэффициент распора, характеризующий возможность сближения длинных сторон опорного контура;

$F$  — площадь сечения связей (распоров), препятствующих сближению данных сторон опорного контура, отнесенная к длине опорного контура, см;

$b$  — длина короткой стороны опорного контура, см;  
 $S_0$  — толщина пластины, см;  
 $Pd$  — расчетное давление, МПа;  
 $\bar{E}_{1d} = E_m / (1 - \nu_m^2)$  — приведенный расчетный модуль нормальной упругости материала, МПа;  
 $E_m = (E_{1d} + E_{2d}) / 2$  — средний расчетный модуль нормальной упругости материала, МПа;  
 $\nu_m = (\nu_1 + \nu_2) / 2$  — средний коэффициент Пуассона;  
 $E_{1d}, E_{2d}$  — расчетные значения модулей нормальной упругости вдоль основы и вдоль утка, соответственно, МПа;  
 $\nu_1, \nu_2$  — коэффициенты Пуассона по основе и по утку, соответственно.

2.2 Расчет деформаций и напряжений при изгибе абсолютно жестких пластин из стеклопластика производится, исходя из закрепления по контуру в соответствии с рис. 2.2.

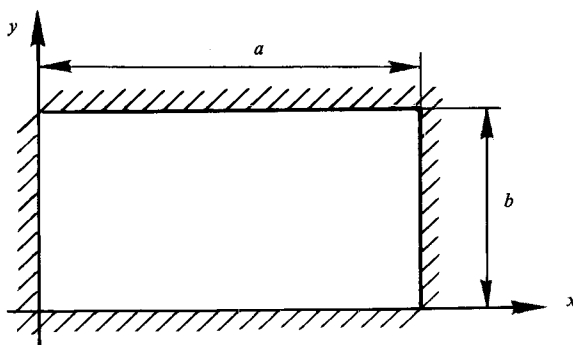


Рис. 2.2

Прогиб в центре пластины определяется по формуле

$$\omega = k_1 P_d b^4 / (E_d S^3), \quad (2.2-1)$$

где  $E_d$  — расчетный модуль нормальной упругости материала, равный модулю в направлении основы (короткой стороны).

Изгибающий момент в центре пластины в сечении, параллельном оси  $y$  (см. рис. 2.2), определяется по формуле

$$M_1 = k_2 P_d a b^2. \quad (2.2-2)$$

Изгибающий момент в центре пластины в сечении, параллельном оси  $x$  (см. рис. 2.2), определяется по формуле

$$M_2 = k_3 P_d a b^2. \quad (2.2-3)$$

Изгибающий момент в середине длинной стороны опорного контура в сечении, параллельном оси  $x$  (см. рис. 2.2), определяется по формуле

$$M'_2 = k_5 P_a b^2. \quad (2.2-4)$$

Значения коэффициентов  $k$  приведены в табл. 2.2 для изотропных пластин, а также для ортотропных пластин с соотношениями модулей упругости в направлении короткой и длинной сторон пластины, равными 1,0 (применительно к стеклопластику типа II) и 1,5 (применительно к стеклопластику типа I с направлением основы вдоль короткой стороны).

В случае, если пластины изготовлены из стеклопластиков типов III и IV, они рассматриваются как изотропные.

При других способах закрепления пластин по контуру они могут рассчитываться по формулам для изотропных пластин, а в качестве расчетных упругих характеристик должны приниматься средние значения.

2.3 Расчет деформаций и напряжений гладкой цилиндрической панели, нагруженной внутренним давлением<sup>1</sup>.

Стрелка прогиба по середине панели рассчитывается по формуле

$$\omega(o) = + (P_a R^2 / E_2 d S) k_o. \quad (2.3-1)$$

Напряжение по середине панели рассчитывается следующим образом:

в продольном сечении

$$\sigma_2(o) = (P_a R / S) \bar{k}_1; \quad (2.3-2)$$

в поперечном сечении

$$\sigma_2(o) = (P_a R / S) (\bar{k}_4 + v_2 \bar{k}_1). \quad (2.3-3)$$

---

<sup>1</sup> При отношении длины образующей к длине направляющей, равной  $\geq 0,7$ .

Таблица 2.2

№ п/п	Пластина	a/b								
		1,00	1,25	1,50	1,75	2,00	2,50	3,00		
k <sub>1</sub>	Изотропная	0,0138	0,0200	0,0241	0,0263	0,0276	0,0278	0,0279	0,0284	
	Ортогольная (тип II)	0,0153	0,0210	0,0255	0,0275	0,0290	0,0307	0,0312	0,0320	
	Ортогольная (тип I)	0,0168	0,0227	0,0266	0,0283	0,0299	0,0299	0,0309	0,0320	
k <sub>2</sub>	Изотропная	0,0229	0,0228	0,0201	—	—	—	—	—	
	Ортогольная (тип II)	0,0210	0,0235	0,0210	—	—	—	—	—	
	Ортогольная (тип I)	0,0213	0,0196	0,0174	—	—	—	—	—	
k <sub>3</sub>	Изотропная	0,0229	0,0315	0,0386	0,0383	0,0399	0,0404	0,0405	0,0417	
	Ортогольная (тип II)	0,0240	0,0330	0,0375	0,0395	0,0408	0,0415	0,0418	0,0425	
	Ортогольная (тип I)	0,0259	0,0344	0,0384	0,0400	0,0410	0,0415	0,0419	0,0425	
k <sub>5</sub>	Изотропная	0,0517	0,0640	0,0753	0,0814	0,0829	0,0880	0,0832	0,0833	
	Ортогольная (тип II)	0,0540	0,0670	0,0783	0,0820	0,0830	0,0833	0,0838	0,0850	
	Ортогольная (тип I)	0,0580	0,0698	0,0794	0,0825	0,0832	0,0835	0,0840	0,0850	

Примечание. В таблице приведены коэффициенты для ортогольных пластин, основа которых направлена вдоль короткой стороны.

Напряжение на опорном контуре рассчитывается следующим образом;

в продольном сечении (по середине прямолинейной кромки)

$$\sigma_2(\beta) = (P_d R / S) \bar{k}_2; \quad (2.3-4)$$

в поперечном сечении (по середине криволинейной кромки)

$$\sigma_1^{(1)} = (P_d R / S) \bar{k}_3, \quad (2.3-5)$$

где  $P_d$  — расчетное внутреннее давление, МПа;

$R$  — срединный радиус кривизны панели, см;

$S$  — толщина обшивки панели, см;

$\bar{E}_{2d} = E_{2d} / (1 - \nu_1 \nu_2)$  — приведенный расчетный модуль нормальной упругости материала панели вдоль направлений действия напряжений, МПа;

$\nu_1, \nu_2$  — коэффициенты Пуассона вдоль образующей и вдоль направляющей, соответственно;

$\bar{k}_0, \bar{k}_1, \bar{k}_2, \bar{k}_3, \bar{k}_4$  — коэффициенты, определяемые по формулам

$$\bar{k}_1 = 1 + (S \sin \beta / 2R \alpha_4) [S / 6R \pm (1 - \alpha_5)]; \quad (2.3-6)$$

$$\bar{k}_2 = 1 + (S \sin \beta / 2R \alpha_4) [S \cos \beta / 6R \pm 1]; \quad (2.3-7)$$

$$\bar{k}_3 = (F_{tb} / h_{bp} R) \pm 3\bar{K} / SR d^2; \quad (2.3-8)$$

$$\bar{k}_4 = (F_{tb} / h_{bp} R) \pm (6\bar{K} / SR d^2) l^{-4} (2 \sin u + \cos u); \quad (2.3-9)$$

$$\bar{k}_0 = 1 + \alpha_6 - (\alpha_5 / \alpha_4) \sin \beta, \quad (2.3-10)$$

$$\text{где } \alpha_5 = \sin \beta / \beta; \quad (2.3-11)$$

$$\alpha_4 = (\sin^2 \beta / \beta) - \frac{1 + \rho}{2} (\beta + \cos \beta \sin \beta); \quad (2.3-12)$$

$$\alpha_6 = (\sin^2 \beta / \alpha_4) - (\cos \beta / \beta + \frac{1 + \rho}{2} \sin \beta) \cos \beta; \quad (2.3-13)$$

$$\rho = S^2 / 12R^2; \quad (2.3-14)$$

$$u = (l/2)d,$$

где  $\beta$  — половина угла раскрытия цилиндрической панели, град.;

$F_{tb}$  — площадь поперечной переборки, см;

$h_{bp}$  — периметр поперечной переборки, см;

$l$  — длина панели, см.

В формулах (2.3-6) и (2.3-9) знак «+» используется для расчета наружной, а знак «-» — для расчета внутренней поверхностей обшивки, в формулах (2.3-7) и (2.3-8) знак «+» используется для расчета внутренней, а знак «-» — для расчета наружной поверхностей обшивки.

2.4 Определение деформаций и напряжений в цилиндрической панели, подкрепленной шпангоутами, при действии внутреннего давления.

Стрелка прогиба по середине шпации рассчитывается по формуле

$$w_o = (P_d R^2 / E_{2d} S) F_1. \quad (2.4-1)$$

Напряжение в обшивке в продольном сечении по середине шпации рассчитывается по формуле

$$\sigma_2 = (P_d R / S) F_2. \quad (2.4-2)$$

Напряжение в обшивке в поперечном сечении у шпангоута рассчитывается по формуле

$$\sigma_1 = (P_d R / S) F_3. \quad (2.4-3)$$

Наибольшая перерезывающая сила рассчитывается по формуле

$$N_1 = (P_d l_d / 2) F_4. \quad (2.4-4)$$

Вспомогательные функции  $F$  определяются по следующим формулам:

$$F_1 = 1 - [4uR^2(\text{ch } u \sin u + \text{sh } u \cos u)] / [2uR^2(\text{sh } 2u + \sin 2u + AE_{2d}S(\text{ch } 2u - \cos 2u)]; \quad (2.4-5)$$

$$F_2 = F_1 + v_2 \{ \pm 3l_d^2 R (\text{ch } u \sin u - \text{ch } u \cos u) / (Su[2R^2u(\text{sh } 2u + \sin 2u) + E_{2d}Sl_d A(\text{ch } 2u - \cos 2u)]) + F_{ib} / (h_{bp} R) \}; \quad (2.4-6)$$

$$F_3 = \pm (3/2)(l_d^2 R / Su) (\text{sh } 2u - \sin 2u) / [2R^2u(\text{sh } 2u + \sin 2u) + AE_{2d}Sl_d A(\text{ch } 2u - \cos 2u)] + F_{ib} / (h_{bp} R); \quad (2.4-7)$$

$$F_4 = 2R^2(\text{ch } 2u - \cos 2u) / [2uR^2(\text{sh } 2u + \sin 2u) + AE_{2d}l_d S(\text{ch } 2u - \cos 2u)]. \quad (2.4-8)$$

Податливость шпангоута  $A$  определяется по формуле

$$A = (2R_{fr}^2 / E_{fr} l_{fr}) [1 + \alpha_6 - \alpha_5 / \alpha_4 \sin \beta] \{ 1 + h_{1u} (\text{sh } 2u + \sin 2u) / [l_d (\text{ch } 2u - \cos 2u)] \} \times \{ 1 / [(R_{fr} / R)^2 (E_{2d} / E_{fr}) (Sl_1 / F_{fr}) + 1] \}, \quad (2.4-9)$$

$$\text{где } u = (ld/2) \sqrt{3E_{2d}(1 - \nu_1\nu_2)/(E_{1d}R^2S^2)}. \quad (2.4-10)$$

Здесь  $E_{2d}$  — расчетный модуль нормальной упругости материала обшивки вдоль направляющей, МПа;

$E_{1d}$  — расчетный модуль нормальной упругости материала обшивки вдоль образующей, МПа;

$\nu_1, \nu_2$  — коэффициенты Пуассона;

$R$  — радиус срединной поверхности обшивки, см;

$S$  — толщина обшивки, см;

$l_d = l - l_1$  — расчетная длина шпации, см,

где  $l_1$  определяется по формуле

$$l_1 = S_f + (1/2)b_y; \quad (2.4-11)$$

$S_f$  — толщина стенки шпангоута, см;

$b_y$  — ширина полки приформовочного угольника, см;

$F_{2d}$  — расчетный модуль нормальной упругости материала шпангоута, принятого за основной, МПа;

$R_{fr}$  — радиус нейтральной оси шпангоута (см. рис. 2.4.1), см;

$F_{fr}$  — площадь шпангоута с присоединенным пояском, см<sup>2</sup>;

$\alpha_4, \alpha_5, \alpha_6$  — определяются согласно формулам (2.3.11) — (2.3-13),

$$\text{где } \rho = J_{fr}/F_{fr}R_{fr}^2; \quad (2.4-12)$$

$J_{fr}$  — момент инерции поперечного сечения шпангоута с присоединенным пояском, равным  $l_1$ , см<sup>4</sup>.

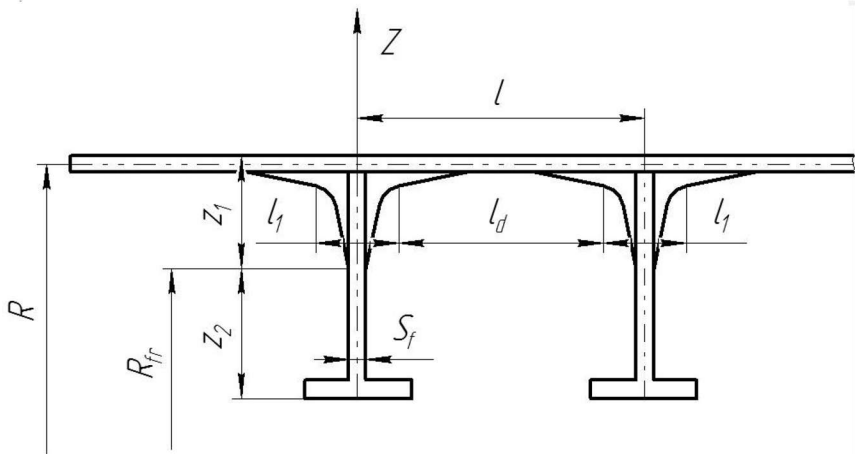


Рис. 2.4.1



Напряжение шпангоута в заделке рассчитывается по формуле

$$\sigma_{fr} = (P_d R_{fr} / F_{fr}) [1 + \rho \sin \beta \cos \beta / \alpha_4 + [(Z_i \sin \beta / R_{eH} \alpha_4)] (\cos \beta - \sin \beta / \beta)] \varphi_i, \quad (2.4-13)$$

где  $\alpha_4$  — определяется согласно формуле (2.3-12);

$\beta$  — половинный угол раскрытия шпангоута, град;

$Z_i$  — отстояние до крайних фибр от нейтральной оси шпангоута, см;

$\varphi_i = E_{id} / E_{frd}$  — редукционный коэффициент;

$E_{id}$  — расчетный модуль нормальной упругости материала элемента шпангоута, МПа.

При определении геометрических параметров сечения шпангоута (площади, момента инерции и т.п.) учитывается различие в величинах модулей упругости элементов связи, обусловленное как применением различных схем армирования, так и различной степенью изменения свойств материала под влиянием условной внешней среды.

За модуль сравнения принимается расчетный модуль нормальной упругости материала шпангоута  $E_{frd}$ .

# **ЧАСТЬ III. УСТРОЙСТВА, ОБОРУДОВАНИЕ И СНАБЖЕНИЕ**

## **1 ОБЩИЕ ПОЛОЖЕНИЯ**

### **1.1 ОБЛАСТЬ РАСПРОСТРАНЕНИЯ**

Требования настоящей части Правил распространяются на устройства, оборудование и снабжение обитаемых подводных аппаратов и судовых водолазных комплексов.

### **1.2 ОПРЕДЕЛЕНИЯ И ПОЯСНЕНИЯ**

Определения и пояснения, относящиеся к общей терминологии Правил, приведены в Общих положениях о классификационной и иной деятельности за ОПА и СВК, а также в части I «Классификация» Правил классификации и постройки морских судов.

### **1.3 ОБЪЕМ ОСВИДЕТЕЛЬСТВОВАНИЙ**

**1.3.1** Общие положения по освидетельствованию устройств, оборудования и снабжения ОПА и СВК изложены в Общих положениях о классификационной и иной деятельности за ОПА и СВК и в части I «Классификация» Правил классификации и постройки морских судов.

**1.3.2** Освидетельствованию Регистром при изготовлении, монтаже и испытаниях ОПА и СВК подлежат устройства и изделия, которые входят в их состав и перечень которых приведен в приложении 1 к части I «Классификация» настоящих Правил.

**1.3.3** На устройства и изделия, перечисленные в приложении 1 к части I «Классификация», Регистру должна быть представлена техническая документация, приведенная в 5.1.4 указанной части.

## **2 УСТРОЙСТВА И ЗАКРЫТИЯ ОТВЕРСТИЙ ПРОЧНОГО КОРПУСА И ПРОЧНЫХ ПЕРЕБОРОК ОПА, ВК И БК**

### **2.1 ОБЩИЕ УКАЗАНИЯ**

**2.1.1** Число и расположение входных и переходных люков, иллюминаторов, герметичных вводов ОПА, ВК и БК, а также шлюзов БК и ВК определяются при проектировании в зависимости от назначения и условий эксплуатации ОПА, ВК и БК..

**2.1.2** Число и расположение входных и переходных люков ППА с учетом длины аппарата, длины его прочного корпуса, числа пассажиров, условий эксплуатации и наличия спасательных средств должно быть согласовано с Регистром.

**2.1.3** При определении числа, размеров и расположения люков ППА необходимо учитывать следующие обстоятельства:

**.1** количество и характеристики входных и переходных люков, для безопасной эксплуатации и эвакуации пассажиров и экипажа в аварийных ситуациях;

**.2** люки должны быть устроены с учетом всех соответствующих рисков, таких, как огонь, дым, гидростатическая остойчивость аппарата при перемещении пассажиров, возможность затопления в результате сильного волнения и т.д.;

**.3** число люков не должно выходить за рамки безопасного минимума;

**.4** число вводов электрических кабелей и шлангов, а также тег различного назначения в прочном корпусе ОПА, БК и ВК должно быть минимальным;

**.5** вводы в прочный корпус электрических кабелей, шлангов, трубопроводов, а также тег различного назначения, должны выполняться в виде газодонепроницаемых сальниковых вводов и соединителей одобренного Регистром типа, выдерживающих давление воды или газовой среды, равного испытательному давлению прочного корпуса ОПА, БК и ВК.

## **2.2 ОБЩИЕ ТРЕБОВАНИЯ К ЛЮКАМ ОНА, ППА, ВК И БАРОКАМЕР**

**2.2.1** Крышки люков ОПА, ВК и БК должны устанавливаться на шарнирах или с использованием других одобренных Регистром устройствах.

**2.2.2** Крышки люков барокамер, ВК и водолазных отсеков ВПА должны иметь устройства, обеспечивающие их открытие (закрытие) усилием не более 118 Н при отсутствии перепада давления между внутренней и внешней сторонами крышки.

Крышки наружных люков ОПА должны иметь устройства, обеспечивающие их открытие (закрытие) усилием не более 245 Н. Устройства открытия и закрытия крышек люков должны обеспечивать возможность их управления одним человеком во всех ожидаемых условиях.

**2.2.3** Крышки входных люков и люков для перехода из одного отсека в другой должны быть не менее прочными, чем соответствующие части корпуса ОПА, ВК и БК, на которых они установлены. Их прочность должна определяться по расчетным методикам, одобренным Регистром.

**2.2.4** Крышки люков, имеющие устройство для открытия с обеих сторон, не должны иметь внутренних и наружных односторонних запоров.

**2.2.5** Крышки люков, рассчитанные на двустороннюю барометрическую нагрузку, должны иметь предохранительное устройство, не позволяющее открыть крышку люка до тех пор, пока давление с обеих сторон крышки не станет одинаковым. Крышки таких люков должны иметь внутренний и наружный привод для задравания и должны открываться наружу. Механизмы задравания должны быть сконструированы таким образом, чтобы исключалась возможность подачи на крышки люков давления при их неполном закрытии.

**2.2.6** Крышки люков в прочном корпусе и в прочных переборках ОПА, ВК и БК должны иметь устройство надежной фиксации в конечном открытом положении.

**2.2.6** Крышки люков в прочном корпусе и в прочных переборках ОПА, ВК и БК должны иметь устройство надежной фиксации в конечном открытом положении.

**2.2.7** Крышки люков, открывающиеся или закрывающиеся под своим собственным весом, не должны представлять опасность для персонала, работающего с ними.

**2.2.8** Люки с гидравлическим приводом должны отвечать следующим дополнительным требованиям:

.1 в случае отказа гидравлической системы двери должны открываться вручную;

**.2** конструкция гидравлических систем, предназначенных для крышек и дверей люков, должны соответствовать заданному рабочему давлению. Гидравлическая жидкость должна подходить для использования в барокамерах, не выделяя газов или паров, имеющих токсичное воздействие или способствующих горению.

### **2.3 ЛЮКИ ОПА И ВК**

**2.3.1** Входные люки ОПА и ВК должны быть круглыми, диаметром в свету не менее 450 мм, или овальными — размером не менее 450 × 350 мм.

ВК должны иметь входные люки диаметром не менее 650 мм.

**2.3.2** Крышки входных люков должны иметь устройство для задравливания, позволяющее открывать и закрывать крышки как снаружи, так и изнутри.

**2.3.3** Крышки должны быть заблокированы с системой погружения — всплытия с целью исключения вероятности погружения ОПА с открытыми крышками.

**2.3.4** Крышки люков и их уплотнения должны обеспечивать герметичность ОПА и ВК в подводном и надводном положениях. Если внутри ОПА и ВК применяется газовая среда с избыточным давлением, герметичность люков должна обеспечиваться при избыточном давлении этой среды от 0,01961 МПа до испытательного.

**2.3.5** На крышках входных люков или маховиках приводов крышек несмываемой краской (или иным одобренным способом), заметной на общем фоне крышки, должны быть нанесены двусторонняя стрелка и буквы «О» и «З», указывающие направление вращения привода крышки при открывании и закрывании.

**2.3.6** На ППА должны устанавливаться люки с крышками, расположенными с обеих сторон комингса люка. При наличии достаточных обоснований допускается установка люков с одной крышкой.

**2.3.7** Конструкция уплотнительного устройства крышек и опорных фланцев люков и шлюзов ОПА и ВК не должна допускать прорезания или выдавливания резиновых уплотнительных прокладок действующим на крышку или опорный фланец наибольшим давлением, соответствующим испытательной глубине погружения.

**2.3.8** Конструкция уплотнительного устройства крышек люков, уплотняющихся внешним давлением, должна обеспечивать их свободное открывание после снятия давления.

**2.3.9** Входные люки автономных ОПА, как правило, должны иметь ограждения в виде рубок или других конструкций, исключающие заливаемость люков ОПА в надводном положении при состоянии моря, допускающем эксплуатацию этих ОПА.

**2.3.10** Конструкция люков шлюзовых камер ВПА и входных люков ВК должна обеспечивать подъем (извлечение) потерявшего сознание водолаза в полном водолазном снаряжении.

**2.3.11** ППА с открытыми люками должен оставаться на поверхности без заливания при всех нормальных проектных погодных условиях и всех эксплуатационных случаях загрузки.

## **2.4 ЛЮКИ И ШЛЮЗЫ БК**

**2.4.1** Крышки люков барокамер и их уплотнения должны обеспечивать герметичность барокамер при давлении газовой среды от 0,01961 МПа до испытательного.

**2.4.2** Наружные входные люки барокамер и люки, расположенные в их внутренних переборках, должны быть круглыми диаметром не менее 600 мм или эллиптическими размером не менее 500 x 600 мм. Большая ось эллиптических люков должна быть горизонтальной.

**2.4.3** Крышки наружных люков, как правило, должны закрываться изнутри и прижиматься внутренним давлением.

**2.4.4** Во внутренних переборках барокамер, рассчитанных на различное рабочее давление, должны устанавливаться люки с двойными крышками, закрывающимися с обеих сторон переборки и оборудованными устройством, позволяющим выравнивать давление между крышками с давлением соответствующего отсека барокамеры.

**2.4.5** Для первоначального уплотнения крышек люков барокамеры могут быть применены прижимные устройства, отключающиеся при обжати уплотнительного устройства при давлении до 0,01961 МПа; при этом должна быть обеспечена возможность отключения прижимного устройства из соседнего отсека.

**2.4.6** Резиновые уплотнительные прокладки крышек люков и шлюзов барокамер должны быть защищены от прорезания или выдавливания действующим на крышки испытательным давлением в барокамере. Допускаются упоры, ограничивающие деформацию уплотнительных прокладок во время прижимания крышки к люку внутренним давлением.

**2.4.7** Внутри барокамер допускаются люки, рассчитанные на двустороннюю барометрическую нагрузку.

**2.4.8** Шлюзы барокамер, предназначенные для подачи в камеру пищи, медикаментов и других предметов, должны иметь внутреннюю и наружную крышки и должны быть оборудованы устройством, позволяющим выравнять давление внутри шлюзовой камеры с внутриотсечным и внешним атмосферным давлением. Должны быть предусмотрены конструктивные меры, исключающие одновременное открытие внутренней и наружной крышки, а также открытие наружной крышки до тех пор, пока давление в шлюзе не сравняется с атмосферным.

**2.4.9** Крышки шлюзов и их задровающие устройства должны быть равнопрочны корпусу барокамеры, что должно подтверждаться расчетами по методикам, одобренным Регистром.

**2.4.10** Внутренняя крышка шлюза должна закрываться изнутри камеры и прижиматься внутренним давлением.

**2.4.11** Шлюзы барокамер должны размещаться так, чтобы между операторами при открывании и закрывании крышек внутри и снаружи отсека поддерживался визуальный контакт через иллюминаторы.

**2.4.12** Для первоначального обжатия уплотнения крышки должно быть предусмотрено прижимное устройство. Устройства для задрования наружной крышки шлюза должны быть рассчитаны на восприятие нагрузки от действия на крышку рабочего давления барокамеры.

**2.4.13** Конструкция и материал шарниров крышек люков и шлюзов барокамер должны исключать искрообразование.

**2.4.14** Размеры шлюзов должны соответствовать их назначению — должны быть достаточными для размещения кассет для внутриотсечных агрегатов очистки воздуха от CO<sub>2</sub>, водолазных шлемов, дыхательных аппаратов, пищи и т.д. Размеры и конструкция шлюзов также должны минимизировать потери газа, насколько это практически возможно.

**2.4.15** Шлюзы (шлюзовые камеры) для шлюзования людей внутри барокамеры должны быть оборудованы средствами внутреннего освещения, связи, а также другими необходимыми СЖО, обеспечивающими безопасность шлюзования в отсек с повышенным давлением.

**2.4.16** Шлюзы барокамер с возможностью подачи в них газовой среды от внешних источников должны быть оборудованы манометрами контроля давления и предохранительными клапанами.

**2.4.17** На барокамерах с расчетным давлением до 1 МПа (10 кгс/см<sup>2</sup>) допускается устанавливать съёмную крышку входного люка предкамеры (шлюзового отсека) массой не более 30 кг при условии обеспечения возможности установки крышки обслуживающим персоналом, находящимся снаружи

## **2.5 ИЛЛЮМИНАТОРЫ**

**2.5.1** В составе иллюминаторов ОПА, а также гипербарических объектов СВК должны применяться стекла одобренного Регистром типа. Как правило, в ОПА и СВК применяются акриловые стекла.

Иллюминаторы с акриловыми стеклами должны быть спроектированы, изготовлены и обслуживаться в соответствии с требованиями разд. 2 «Иллюминаторы» и 3 «Изготовление стекол» последнего издания Стандарта безопасности для сосудов под давлением для пребывания человека<sup>1</sup> Американского общества инженеров-механиков. Другие стандарты и материалы могут быть допущены Регистром при условии, что они обеспечивают эквивалентный уровень безопасности в отношении проектирования, изготовления и обслуживания иллюминаторов.

**2.5.2** Конструкция и место размещения иллюминаторов ОПА и СВК должна исключать их повреждение от случайных механических воздействий.

**2.5.3** Иллюминаторы барокамер, ВК и водолазного отсека ВПА СВК для насыщенных погружений, изготовленные из силикатного стекла, должны иметь прочные герметичные защитные крышки, закрываемые изнутри при повреждении стекол иллюминаторов и работающие на прижим внутренним давлением.

**2.5.4** Для иллюминаторов рекомендуется выбирать стандартные формы и размеры.

**2.5.5** Иллюминаторы, на которые воздействует давление с обеих сторон, должны быть рассчитаны на максимальное воздействующее давление, независимо от того, наружное это давление или внутреннее.

**2.5.6** Приложение давления на выпуклые стекла иллюминаторов допускается только с их выпуклой стороны.

---

<sup>1</sup> См. «Сборник резолюций ИМО, относящихся к деятельности РС», № 4, часть 5.



**2.5.7** Фланцы иллюминаторов должны быть спроектированы таким образом, чтобы отвечать требованиям прочности.

**2.5.8** На разработку и изготовление иллюминаторов Регистру должна быть представлена техническая документация, включающая технические условия, рабочие чертежи, расчёты, программы и методики испытаний, данные о расчётном сроке службы, предельно допустимом рабочем давлении, рабочий диапазон температур, и другие технические данные в соответствии со стандартом Американского общества инженеров-механиков.

**2.5.9.** На стекла иллюминаторов изготовителем должны оформляться необходимые сертификаты/протоколы испытаний с указанием всех этапов производства, таких как резка, приклеивание, полировка, формовка, закалка и отпуск, результаты испытаний материала и требуемая маркировка.

**2.5.10** Испытания под давлением.

**.1** каждый иллюминатор в сборе должен быть подвергнут гидравлическим испытаниям испытательным давлением, которые могут проводиться в испытательном устройстве до монтажа на корпус БК, ВК, ОПА или после монтажа — во время гидравлических испытаний прочного корпуса. Испытательное давление должно быть в 1,5 раза больше рабочего давления. Каждый иллюминатор должен быть испытан до запуска в эксплуатацию в присутствии представителя Регистра;

**.2** на стекла иллюминаторов, прошедших испытания, должна быть нанесена маркировка, требуемая одобренной технической документацией. Маркировка должна располагаться таким образом, чтобы ее можно было прочесть со стороны повышенного давления.

**2.5.11** Монтаж иллюминаторов должен осуществляться в соответствии с технологической инструкцией предприятия (изготовителя), согласованной с Регистром.

**2.5.12** При использовании для освещения отсеков барокамер через иллюминаторы наружных светильников последние должны иметь конструкцию с эффективным теплоотводом. Температура нагрева наружной поверхности органического стекла иллюминатора от данных светильников должна быть не более  $(40 + 3)$  °С. При использовании для иллюминаторов кварцевых стёкол температура не должна превышать 80 °С.

**2.5.13** Перепад температур на наружной и внутренней поверхностях кварцевых стекол не должен превышать соответствующих параметров, указанных в нормативной документации на стекла.

### **3 СРЕДСТВА, ОБЕСПЕЧИВАЮЩИЕ УПРАВЛЯЕМОСТЬ И УСТОЙЧИВОСТЬ ОПА**

**3.1** Каждый ОПА должен иметь надежные средства, обеспечивающие его управляемость и устойчивость при движении на поверхности воды и под водой. К таким средствам могут быть отнесены поворотные движители или сопла, гребные винты в поворотных и неповоротных насадках, крыльчатые движители, подруливающие устройства различных типов, а также вертикальные и горизонтальные рули, стабилизаторы, крылья-заглубители и балластные цистерны.

**3.2** Выбор основных характеристик, числа и мест расположения средств, обеспечивающих управляемость и устойчивость ОПА, производится по усмотрению проектанта и судовладельца с учетом обеспечения надлежащей управляемости ОПА, соответствующей его назначению и условиям эксплуатации.

**3.3** Параметры технических средств, обеспечивающих управляемость и устойчивость ОПА, и характеристики их прочности должны быть представлены Регистру с соответствующими расчетными обоснованиями и результатами модельных и/или натурных испытаний.

### **4 ПРОПУЛЬСИВНЫЕ ДВИЖИТЕЛЬНЫЕ КОМПЛЕКСЫ**

**4.1** Подводные аппараты, оборудованные пропульсивными движительными комплексами или движителями и рулевыми устройствами, должны быть пригодными для соответствующей эксплуатации.

**4.2** Мощность пропульсивных комплексов или движителей должна быть достаточной для достижения требуемой скорости, маневрирования подводного аппарата, а также для обеспечения постоянной работы на соответствующей глубине.

**4.3** Корпуса приводных электродвигателей рассчитываются на соответствующую глубину погружения или должны компенсироваться внутренним давлением.

**4.4** Возможность использования двигателей внутреннего сгорания на ОПА должна быть согласована с Регистром.

**4.5** Автономные ОПА должны быть оборудованы соответствующими системами управления пропульсивной установкой и отображения информации о режимах ее работы. Системы управления должны быть проверены на испытаниях испытательной партией. Результаты проведенных испытаний должны быть представлены Регистру.

**4.6** В случае если проект предусматривает движители мощностью не более 20 кВт (25 л.с.) с валами, не проникающими в прочный корпус подводного аппарата, Регистру на рассмотрение предоставляется информация и результаты испытаний производителя, указывающие на пригодность применяемого движителя для эксплуатации на предполагаемой глубине. Представленная производителем информация должна содержать также данные по расчетной электрической мощности, температуре перегрева и классу изоляции.

## **5 СРЕДСТВА ПОГРУЖЕНИЯ И БАЛЛАСТИРОВКИ**

Самоходные ОПА должны быть оборудованы средствами дифференровки в подводном положении, а также замещения изменений нагрузки и плавучести.

**5.1** Обязательным требованием к указанным средствам является сохранение их работоспособности при любых допустимых кренах и дифферентах, которые могут возникать в нормальных и аварийных условиях эксплуатации, не приводящих к повреждению прочного корпуса;

**5.2** Цистерны быстрого погружения, уравнительные и дифферентные цистерны должны быть спроектированы и организованы так, чтобы удовлетворять следующим условиям:

**.1** ОПА должен сохранять остойчивость во всех спецификационных условиях эксплуатации;

**.2** ОПА должен сохранять управляемость на поверхности при предельно допустимом волнении моря;

**.3** перед погружением ОПА должна быть обеспечена возможность выполнения необходимых технических проверок систем;

**.4** под водой должна существовать возможность выравнивания ОПА по крену и дифференту;

**.5** ОПА должен всегда сохранять способность безопасного подъема на поверхность;

.6 должна обеспечиваться способность всплытия ОПА путем сброса балласта и (или) аварийного продувания цистерн быстрого погружения с поддержанием ОПА на плаву на поверхности в стабильном, прямом положении;

.7 отверстия кингстонных ящиков и отверстия в днище должны быть закрыты решетками, фильтрами, исключающими их перекрытие и засорение;

.8 должна быть обеспечена возможность управления системами использования цистерн;

.9 для привязных ОПА, соединенных с судном обеспечения через кабель-шланговую связку с подъемным тросом, должна быть обеспечена возможность подъема ОПА с помощью КШС;

.10 все устройства контроля положительной и отрицательной плавучести должны быть сгруппированы вместе и отмаркированы на пульте управления ОПА;

.11 пульт управления погружением должен быть оборудован указателями, постоянно отражающими положение ОПА по глубине погружения и дифференту;

.12 цистерны быстрого погружения:

цистерны быстрого погружения должны обеспечивать погружение ОПА при их заполнении водой, а также всплытие ОПА при их продувании воздухом;

конструкция и способы изготовления цистерн быстрого погружения должны обеспечивать их способность выдерживать нагрузки от ударов волн и внутреннего давления;

объем цистерн быстрого погружения должен обеспечивать достаточное возвышение над водой находящегося на поверхности ОПА, а также требуемый запас плавучести;

заполнение цистерн быстрого погружения водой обычно производится через приемные отверстия, расположенные рядом с дном цистерны. Для продувки используются клапаны, расположенные в верхней части цистерны. Продувка осуществляется при закрытых вентиляционных клапанах подачей сжатого воздуха или насосом;

цистерны быстрого погружения должны иметь вентиляционные клапаны, обеспечивающие возможность их полного затопления водой. Система вентиляции должна иметь отдельные запорные вентили для каждой цистерны. Конструкция выпускных клапанов должна исключать их случайное открытие. Если впускные отверстия цистерн быстрого погружения не перекрываются, вентиляционные трубопроводы должны быть оборудованы двумя запорными вентилями;

если для опустошения цистерн быстрого погружения используется сжатый воздух, продувочные магистрали цистерн в экстренных случаях должны перекрываться отдельно. Продувка цистерн не должна приводить к возникновению избыточного давления;

если осушение цистерн быстрого погружения осуществляется насосами, приемные отверстия должны быть оборудованы устройствами их закрытия. Также должны быть приняты меры, позволяющие исключить образование вакуума в цистернах при откачке воды;

если откачка воды возможна только с помощью насосов, система должна быть оборудована резервным насосом;

если ОПА имеет несколько цистерн быстрого погружения для быстрого маневрирования при погружении и всплытии, каждая цистерна должна иметь отдельные органы управления;

#### .13 уравнивательные цистерны:

уравнивательные цистерны должны обеспечивать контроль выбранной глубины погружения и компенсацию изменения плавучести при расходе возимых запасов под водой, изменении плотности морской воды, принятии и сбросе полезной нагрузки, а также под действием других факторов, влияющих на плавучесть или потерю плавучести;

материалы, технология производства, конструкция и способы расчета уравнивательных цистерн, расположенных за пределами прочного корпуса, должны отвечать требованиям настоящих Правил;

Уравнивательные цистерны, расположенные за пределами прочного корпуса, должны быть рассчитаны на давление, в 1,1 раза превышающее давление разрушения;

если для осушения цистерн используется сжатый воздух, при проектировании необходимо учитывать максимально допустимое давление в системе сжатого воздуха;

уравнивательные цистерны, расположенные в прочном корпусе, могут быть спроектированы как напорные резервуары, для осушения которых используются только насосы. Если для их осушения используется сжатый воздух, в расчетах давления необходимо учитывать максимально допустимое давление в системе сжатого воздуха;

уравнивательные цистерны должны располагаться таким образом, чтобы при их заполнении или осушении положение аппарата над водой не подвергалось значительным изменениям;

объем уравнивательных цистерн должен быть достаточным для компенсации любых изменений плавучести при запланированных погружениях, плюс не менее 10 % резервной емкости;

См.  
циркуляр  
1356ц

осушение уравнильных цистерн может выполняться сжатым воздухом или откачивающими насосами. Количество забранной при затоплении и удаленной при продувке или откачке воды должно отображаться контрольно-измерительными приборами, которыми должны быть оборудованы уравнильные цистерны;

конструкция и расположение вентиляционных трубопроводов уравнильных цистерн должны исключать вероятность незамеченного попадания воды внутрь корпуса. Сечение вентиляционных труб должно обеспечивать максимальный впускной и выпускной поток;

уравнильные цистерны должны иметь защиту от высокого избыточного и низкого избыточного давления.

.14 дифферентные цистерны:

дифферентные цистерны должны обеспечивать поддержание горизонтального положения подводного аппарата во время перемещения на одной глубине, а при всплытии и погружении создавать дифферент на нос или корму;

материалы, технология производства, конструкция и способы расчета дифферентных цистерн, расположенных за пределами прочного корпуса, должны отвечать требованиям настоящих Правил;

конструкция дифферентных цистерн, расположенных за пределами прочного корпуса в легком корпусе подводного аппарата, должна выдерживать внешнее давление, в 1,1 раза превышающее рабочее давление разрушения;

если для осушения цистерн используется сжатый воздух, при проектировании необходимо учитывать максимально допустимое давление в системе сжатого воздуха;

дифферентные цистерны, расположенные внутри прочного корпуса, могут быть спроектированы как сосуды под давлением. Если для изменения степени заполнения цистерн используется сжатый воздух, при проектировании необходимо учитывать максимально допустимое давление в системе сжатого воздуха;

для получения большого плеча дифферентные цистерны должны располагаться как можно ближе к носу и корме подводного аппарата;

при проектировании необходимо предусмотреть такой объем дифферентных цистерн, который позволит обеспечить любой штатный дифферент подводного аппарата путем их затопления и осушения;

удаление воды может выполняться продувкой сжатым воздухом или откачиванием. Перекрывающая арматура должна обеспечивать движение

См.  
циркуляр  
1356ц

воды только в требуемом направлении. Объемы подаваемой в цистерны воды должны отображаться при помощи указательных приборов;

если дифференциальные цистерны имеют оборудование прямого осушения в экстренных случаях, ОПА должен иметь средства, позволяющие исключить непреднамеренное осушение цистерн;

связанная с прочным корпусом воздушная арматура расположенных вне прочного корпуса дифференциальных цистерн должна включать два запорных клапана. Комбинированные уравнительные и дифференциальные системы должны быть согласованы Регистром.

#### **.15 дополнительные грузы управления дифференциалом:**

если для управления дифференциалом ОПА используются продольно перемещаемые грузы, должны быть приняты меры, исключающие их случайное смещение;

в случае закрепления грузов вне прочного корпуса ОПА без возможности управления их положением, их возможно использовать в дополнение к сбрасываемому балласту. Если за перемещаемыми грузами невозможно следить визуально, на пульте управления должны быть предусмотрены приборы, указывающие на их положение.

#### **.16 Системы балласта**

Компенсация изменения масс, например, при изменении полезной нагрузки, количества членов экипажа на борту и т.д., может выполняться с использованием твердого или жидкого балласта;

Для приема жидкого балласта используются дифференциальные, уравнительные или отдельные балластные цистерны.

Если используется твердый балласт и в ходе выполнения задачи на борт принимается полезная нагрузка, балласт должен быть присоединен таким образом, чтобы его можно было сбросить.

Если твердый балласт используется при выполнении задачи обеспечения нейтральной плавучести, он должен состоять из надежно закрепленных, не сбрасываемых грузов.

При максимальном нагружении балластом должна сохраняться возможность создания остаточной положительной плавучести при аварии ОПА.

## **6 УСТРОЙСТВА АВАРИЙНОЙ ОТДАЧИ БАЛЛАСТА И ДРУГОГО ОБОРУДОВАНИЯ СНАРУЖИ ПРОЧНОГО КОРПУСА**

**6.1** Для создания положительной плавучести в аварийных ситуациях ОПА и ВК должны иметь устройство аварийной отдачи балласта и/или другого оборудования (манипуляторы, контейнеры с аккумуляторными батареями, якорь-гайдропы, бортовые двигатели), расположенного снаружи прочного корпуса, которое может быть использовано в качестве аварийного балласта. Сброс устройств, используемых в качестве аварийного балласта, не должен приводить к возникновению недопустимого крена или дифферента при всплытии и при плавании на поверхности.

**6.2** Устройство должно приводиться в действие изнутри прочного корпуса ОПА или ВК. Рекомендуется иметь дублированные средства привода приведения устройства в действие.

**6.3** На ОПА и ВК для приведения в действие привода устройства сброса аварийного балласта должны требоваться не менее двух ручных действий. Ручной привод устройства должен быть независим от электропитания.

**6.4** Должны быть приняты меры, исключаящие самопроизвольное или случайное срабатывание привода устройства.

**6.5** Привод устройства должен иметь маркировку, указывающую направление вращения или движения привода для приведения устройства в действие.

**6.6** Органы управления электромагнитными или пиротехническими приводами устройств аварийной отдачи балласта должны быть защищены пломбированными крышками или иметь другие предохранительные средства от несанкционированного включения. Данные органы управления должны иметь надписи, указывающие на тип сбрасываемого оборудования.

**6.7** Усилие на ручном приводе устройства не должно превышать 245 Н.

**6.8** Должен быть предусмотрен, как минимум, тройной запас прочности каждого из несущих элементов конструкции устройства аварийной отдачи балласта и/или другого оборудования при действии на устройство наибольшей нагрузки, возможной в рабочих условиях, по отношению к минимальному пределу прочности материала, из которого изготовлен элемент конструкции.



**6.9** Отсек для экипажа ОПА может быть выполнен отделяемым от других частей ОПА для всплытия в аварийной ситуации. При этом он должен сохранять положительную плавучесть и отвечать требованиям критериев остойчивости в надводном и подводном положениях.

**6.10** Манипуляторы, якоря и другие элементы оснастки, которые могут препятствовать всплытию ОПА, должны иметь функцию сброса в аварийной ситуации.

Буксирные тросы также должны иметь механизм отдачи. Механизмы аварийной отдачи (разобщения) должны срабатывать даже при отказе основных источников питания.

Сброс балласта не должен приводить к появлению недопустимого крена или дифферента.

**6.11** Устройства аварийного всплытия ППА.

**6.11.1** Для ППА должны быть предусмотрены два независимых средства подъема на поверхность в устойчивом положении, без крена и дифферента. Одно из средств должно обеспечивать всплытие без применения электроэнергии.

**6.11.2** Должно быть обеспечено аварийное всплытие путем сбрасывания груза такой массы, чтобы в случае затопления наибольшего водонепроницаемого объема корпуса, кроме отсеков, в которых находятся люди, скорость всплытия была равна эксплуатационной скорости всплытия. Сбрасываемый груз может состоять из сбрасываемого твердого балласта, отделяемых частей ППА или их комбинации. Если пассажирский отсек обладает положительной плавучестью, в качестве альтернативы он может быть обеспечен средствами отделения его от всех других частей аппарата, включая отделяемые части.

**6.11.3** Возможность отделения частей ППА должна быть предусмотрена при проектировании. Для этого могут потребоваться специальные конструкторские меры, эксплуатационные и аварийные мероприятия и/или средства сбрасывания.

**6.11.4** Если это требуется в ходе аварийных мероприятий, необходимо предусмотреть возможность сброса подъемных кабелей и шлангов.

**6.11.5** Системы сброса груза, если они предусмотрены, должны приводиться в действие вручную, быть независимыми от электроэнергии и срабатывать, по крайней мере, после двух действий.

**6.11.6** На корпусе ППА должны быть предусмотрены наружные приспособления для подъема ППА на поверхность и на судно-носитель в аварийной ситуации.

## **7 УСТРОЙСТВА СТЫКОВКИ ВПА, ВК И ГЭС К БАРОКАМЕРАМ И БАРОКАМЕР МЕЖДУ СОБОЙ**

7.1 Устройства стыковки ВПА, ВК и ГЭС к барокамерам, а также барокамер между собой должны обеспечивать их герметичное и надежное соединение.

7.2 Присоединительные фланцы, люки, уплотнительные и запорные устройства ВПА, ВК и барокамер должны быть рассчитаны на максимальные усилия, возникающие при стыковке ВПА, ВК с барокамерой или барокамер между собой при рабочем давлении.

При этом должны быть приняты во внимание, в числе прочих, дополнительные инерционные нагрузки, возникающие в стыковочном устройстве и креплениях ВК и ВПА на палубе при бортовой, килевой и вертикальной качке судна обеспечения СВК при волнении моря в соответствии с проектными характеристиками СВК.

7.3 Устройства стыковки барокамер должны иметь конструкцию, обеспечивающую равномерность сжатия уплотняющих устройств по всей окружности фланца при соединении с ВПА, ВК.

7.4 Устройство стыковки ВПА, ВК и барокамер должно включать в себя устройство блокировки.

7.5 Устройство блокировки должно исключать возможность приведения в действие запорного устройства при повышенном давлении в переходном шлюзе.

При этом должно быть исключено перемещение тележки ВК, ВПА, ГЭС, а также работа главной подъемной лебедки, пока давление не сравняется с атмосферным и не откроется замок запорного устройства стыковочного соединения их с барокамерой.

7.6 Устройства стыковки ГЭС должны быть спроектированы так, чтобы обеспечить их легкое разъединение при нахождении судна обеспечения в условиях крена до  $20^\circ$  и дифферента до  $10^\circ$  в любом направлении.

7.7 Если для стыковки используется устройство с гидравлическим или электрическим приводом, то в качестве резерва должно быть предусмотрено его ручное управление, либо резервное средство, используемое при неисправности главного приводного устройства.

7.8 ВПА, ВК, ГЭС, а также БК или переходные шахты, оборудованные устройствами стыковки, должны быть оборудованы клапанами,

измерительными приборами и другими средствами, необходимыми для управления и контроля за внутренней средой стыкуемых отсеков с поста управления СВК.

**7.9** Конструкция, технические характеристики и методы расчета прочности стыковочных устройств СВК должны быть согласованы с Регистром.

## **8 УСТРОЙСТВА АВАРИЙНОЙ ОТДАЧИ НЕСУЩЕГО ТРОСА И КШС**

**8.1** ВК, приспособленные для аварийного подъема свободным всплытием, должны иметь устройства аварийной обрезки/отдачи несущего троса (тросов) и КШС.

**8.2** Устройства аварийной обрезки/отдачи несущего троса (тросов) и КШС должны отвечать применимым требованиям гл. 4.

## **9 ПОДЪЕМНЫЕ ОБУХИ, ТРАВЕРСЫ И ШТОКОВЫЕ УСТРОЙСТВА ОПА, ВК**

**9.1** Прочность конструкций подъемных обухов, траверс и штоковых устройств ОПА, ВК должна определяться, исходя из действия на них расчетной нагрузки, которая должна быть не менее утроенной массы ОПА или рабочего веса ВК в воздухе.

**9.2** При действии на подъемные обухи указанной в **9.1** расчетной нагрузки максимальные нормальные напряжения в них не должны превышать 0,7 верхнего предела текучести их материала.

**9.3** Методы расчета прочности подъемных обухов и штоковых устройств ОПА, ВК должны быть согласованы с Регистром.

**9.4** ВК должны иметь дополнительный обух для аварийного подъема, отвечающий требованиям настоящего раздела.

**9.5** Устройство крепления КШС на корпусе ВК должно быть испытано на прочность усилием растяжения, превышающем расчётное в 2,2 раза.

**9.6** Подводные аппараты должны быть оснащены необходимым количеством такелажных точек. Минимальное количество и расположение такелажных точек должно быть обосновано проектантом в

материалах технического проекта ОПА и согласовывается РС. Каждая из таких точек должна быть рассчитана на подъем подводного аппарата на поверхность в случае аварии и быть спроектирована с запасом прочности в 6 раз превышающем расчётную нагрузку. Как минимум одна из точек должна быть доступна при самых тяжелых повреждениях ОПА. Конструкция и расположения этих альтернативных подъемных точек должны обеспечивать возможность подъема аппарата на поверхность даже при затоплении внутреннего пространства ОПА.

**9.7** Такелажные узлы должны иметь яркую отличительную окраску и маркировку с указанием их грузоподъемности.

## **10 СПАСАТЕЛЬНЫЕ, СИГНАЛЬНЫЕ И АВАРИЙНО-СИГНАЛЬНЫЕ СРЕДСТВА**

**10.1** ОПА должны быть оборудованы спасательными, сигнальными и аварийно-сигнальными средствами.

**10.2** К спасательным средствам ОПА относятся спасательные жилеты и гидротермокостюмы.

**10.3** Спасательные средства должны соответствовать международным и национальным требованиям к данным видам средств.

**10.4** В отсеках ППА должны быть предусмотрены спасательные жилеты. При этом предпочтение должно отдаваться надувным жилетам. Число жилетов должно соответствовать числу членов экипажа и пассажиров, плюс один запасной жилет.

**10.5** Места посадки-высадки пассажиров и экипажа ОПА должны быть оборудованы спасательными кругами, или равноценными средствами.

**10.6** Состав сигнальных средств, используемых ОПА, во время нахождения их в надводном положении должен отвечать требованиям части III «Сигнальные средства» Правил по оборудованию морских судов. Для ОПА не требуется снабжение сигнальными фигурами.

**10.7** Необходимость оборудования ОПА, ВК всплывающим аварийным сигнальным средством, предназначенным для указания местонахождения в подводном положении в аварийном состоянии, должно быть согласовано с Регистром.

**10.8** Всплывающее аварийное сигнальное средство должно устанавливаться на корпусе ОПА, ВК и присоединяться к нему тросом.

**10.9** Место установки, конструкция всплывающего аварийного сигнального средства и элементов крепления его к корпусу должны обеспечивать возможность его отдачи и всплытия при предельных углах крена и дифферента, которые могут иметь место при эксплуатации ОПА, ВК.

**10.10** Привод отдачи всплывающего аварийного сигнального средства не должен зависеть от электрической энергии, может быть ручным или гидравлическим с ручным запуском и должен отвечать требованиям 6.2 — 6.8.

**10.11** Длина троса всплывающего аварийного сигнального средства должна быть на **10 — 15 %** больше рабочей глубины погружения ППА, ОПА, ВК, при этом размер поплавка и длина троса должны быть такими, чтобы ожидаемые течения не мешали выходу аварийного сигнального средства на поверхность.

**10.12** Всплывающее аварийное сигнальное средство должно иметь сигнально-проблесковый фонарь с белым огнем с частотой проблесков не менее **60** в минуту и дальностью видимости не менее **6** миль в темное время суток при коэффициенте пропускания атмосферы **0,8** и радиомаяк, работающий в диапазоне частот, охватываемом специальной системой поиска ОПА, ВК на поверхности воды. Сигнально-проблесковый фонарь и радиомаяк должны иметь автономный источник энергии, обеспечивающий их непрерывную работу в течение **24** ч.

**10.13** ОПА (включая ВК, приспособленные для аварийного свободного всплытия) должны нести на себе средства, позволяющие определять их местонахождение в надводном положении, в том числе сигнально-проблесковый фонарь с белым огнем с частотой проблесков не менее **60** в минуту и дальностью видимости не менее **6** миль в темное время суток при коэффициенте пропускания атмосферы **0,8**.

**10.14** ОПА и ВК для определения их местонахождения под водой должны иметь сигнально-проблесковый фонарь, который должен включаться с момента погружения ОПА, ВК под воду.

Допускается использование сигнально-проблескового фонаря, указанного в **10.13**.

**10.15** Электрические устройства определения местоположения, а также аварийной связи должны получать питание как от основного, так и от аварийного источников питания. Неэлектрические устройства определения местоположения должны вводиться в действие без подачи электропитания.

**10.16** ГЭС, спроектированные для работы на поверхности воды, должны быть оборудованы радиолокационным отражателем и проб-

лесковым фонарем или аварийным радиобуем обозначения местоположения (АРБ/ЕPIRB), служащим прибором определения местоположения в аварийной ситуации на поверхности. Прибор определения местоположения должен быть оборудован автономным источником электроэнергии, обеспечивающим работу в течение не менее 72 ч. В противном случае прибор определения местоположения должен быть устроен так, чтобы он мог получать питание от бортового источника электроэнергии ЭС.

**10.17** ГЭС, спроектированные для подводной работы, должны быть оборудованы аварийным устройством определения местоположения (акустическим маяком-ответчиком). Прибор определения местоположения должен быть пригодным для работы с трехкоординатной гидроакустической станцией, которая должна храниться на борту водолазного судна/шельфовой установки. Оборудование должно обеспечивать работу в соответствии с разд. 2.12.5 резолюции ИМО А.831(19) "Кодекс безопасности водолазных комплексов". Прибор определения местоположения должен быть оборудован автономным источником электроэнергии, обеспечивающим работу в течение не менее 72 ч. В противном случае прибор определения местоположения должен быть устроен так, чтобы он мог получать питание от бортового источника электропитания ЭС.

**10.18** ОПА, ВК должны быть снабжены аптечками первой медицинской помощи.

## **11 ГИПЕРБАРИЧЕСКИЕ ЭВАКУАЦИОННЫЕ СРЕДСТВА**

**11.1** ГВК должны быть оборудованы средствами проведения гипербарической эвакуации водолазов при аварии судна обеспечения ГВК.

**11.2** В составе ГВК возможно использование следующих гипербарических эвакуационных средств и способов спасения:

- гипербарические самоходные спасательные шлюпки (боты);
- гипербарические эвакуационные баракамеры с возможностью буксировки и выгрузки на сопровождающее судно.
- перемещение водолазного колокола или ВПА с водолазами на другое судно;
- переход водолазов из одного водолазного колокола в другой в воде под давлением.

**11.3** ГЭС должен иметь достаточную вместимость для обеспечения эвакуации всех водолазов под давлением при возникновении необходимости оставить судно.

**11.4** ГЭС не должны находиться на судне обеспечения ГВК в опасных зонах класса 0 или 1.

**11.5** Буксируемые ГЭС должны быть оборудованы доступной точкой крепления буксирного устройства, имеющей размеры, соответствующие предполагаемым условиям эксплуатации. Точки крепления буксирного устройства должны располагаться таким образом, чтобы исключить вероятность опрокидывания ГЭС при буксировке.

**11.6** Если буксирное устройство находится на борту ГЭС, то размер, прочность и вес оборудования должны соответствовать предполагаемым условиям. Системы крепления буксировочного фала, если таковые предусмотрены, должны быть закреплены на ГЭС и, насколько это практически возможно, не должны создавать затруднений при его спуске.

**11.7** ГЭС должны быть оборудованы соответствующими устройствами для раскрепления на палубе.

**11.8** ГЭС должны быть оборудованы соответствующими локами, обеспечивающими безопасный переход в барокамеры водолазного комплекса и выход из них. Устройства стыковки должны быть быстро разобщающимися для обеспечения быстрого спуска ГЭС на воду в аварийной ситуации и соответствовать функциональным требованиям. При этом должны быть предусмотрены соответствующие средства для предотвращения случайного разобщения стыковочного устройства ГЭС к барокамере под давлением. Должны быть обеспечены соответствующие средства защиты стыковочного фланца ГЭС лаза от повреждений при спуске-подъеме и в результате воздействия буксирующего усилия.

**11.9** Конструкция шахт/люков для перехода водолазов из БК в ГЭС, должны соответствовать функциональным требованиям и требованиям настоящих Правил. При этом должны быть предусмотрены соответствующие средства для приема внутрь ГЭС водолазов в бессознательном состоянии.

**11.10** ГЭС должна быть оборудована соответствующими устройствами, позволяющими осуществлять визуальное наблюдение за персоналом, находящимся в гипербарическом отсеке ГЭС. Если установлены иллюминаторы, то они должны располагаться так, чтобы риск их повреждения был сведен к минимуму, а также оборудованы конструктивной защитой от внешних механических воздействий.

**11.11** Корпус гипербарической камеры ГЭС должен быть оборудован шлюзом для передачи пищи, воды, медикаментов и других средств жизнеобеспечения.

**11.12** Если ГВК установлен на буровой платформе или производственном комплексе, где возможен выброс углеводородов, ГЭС должно быть выполнено в виде гипербарического бота с движительной установкой для самостоятельного перемещения в зоне разлива нефтепродуктов. Пропульсивные установки, рулевое оборудование и системы управления должны соответствовать требованиям соответствующего раздела Правил.

**11.13** В гипербарических отсеках ГЭС должны быть установлены сидячие места и соответствующие приспособления, обеспечивающие защиту водолазов при спуске/подъеме и во время ее нахождения на поверхности моря. Для каждого водолаза должно быть предусмотрено, как минимум, одно место с ремнями безопасности.

**11.14** Наружный корпус гипербарического бота, его пропульсивная установка и связанные с ними оборудование и механизмы должны соответствовать применимым требованиям к спасательным шлюпкам, указанным в резолюциях ИМО MSC.48(66) и MSC.81(70) «Международный кодекс по спасательным средствам (Кодекс КСС)».

**11.15** Гипербарический отсек ГЭС должен быть оборудован бортовыми системами/средствами жизнеобеспечения, независимыми от систем ГВК, которые должны обеспечивать:

- повышение давления газов в гипербарическом отсеке до максимального рабочего давления в БК ГВК;

- поддержание заданных значений давления при проведении декомпрессии водолазов;

- контроль состава газовой среды в отсеке;

- жизнеобеспечение в гипербарическом отсеке ГЭС в течении не менее 72 ч с помощью собственных запасов кислорода и средств очистки ДГС от диоксида углерода при парциальном давлении  $\text{CO}_2$  не более 0,005 ат;

- поддержание жизнеобеспечения водолазов в аварийных условиях с помощью аварийной стационарной дыхательной системы с индивидуальными дыхательными масками.

**11.16** Аварийная система жизнеобеспечения должна обеспечивать подачу соответствующих дыхательных газовых смесей в индивидуальные маски СДС. Производительность этой системы должна быть достаточной для обеспечения дыхания всех водолазов через маски СДС при загрязненной атмосфере отсека. Производительность системы должна



рассчитываться из расчёта минутного объема дыхания одного человека не менее 12 л/мин в условиях отдыха и 22,5 л/мин при работе в легких условиях при атмосферном давлении. Система должна быть спроектирована так, чтобы парциальное давление  $\text{CO}_2$  во вдыхаемом газе не превышало 0,015 ат. Аварийная система жизнеобеспечения должна быть независимой от основной системы жизнеобеспечения. Маски СДС должны снабжаться дыхательными газами от источника ГЭС. Дополнительно должна быть обеспечена возможность подачи газовых смесей от источников на судне обеспечения.

**11.17** Бортовая резервная система жизнеобеспечения ГЭС должна состоять из двух независимых систем распределения для подачи кислорода в отсек ГЭС. Кислород должен храниться как минимум в двух хранилищах с независимыми входами в камеры. Входы должны быть расположены так, чтобы минимизировать возможность неисправности обоих входов в результате одной аварии. Устройство подачи кислорода в бортовую резервную систему жизнеобеспечения должно быть оснащено дозатором поддержания парциального давления кислорода внутри ГЭС в надлежащих пределах.

**11.18** Для декомпрессии водолазов, ГЭС должна быть обеспечена необходимым оборудованием и количеством газов.

**11.19** Кроме органов управления ГЭС, установленных снаружи, внутри гипербарических камер должны быть предусмотрены органы управления всеми необходимыми системами и устройствами жизнеобеспечения для управления из гипербарического отсека подачей ДГС и поддержанием состава в отсеке ГЭС во всём диапазоне рабочих глубин. Насколько это практически возможно, данные органы управления должны быть доступны для управления системами без необходимости снятия оператором своего привязного ремня на штатном месте его размещения.

**11.20** В ГЭС должны быть предусмотрены соответствующие автономные контрольно-измерительные приборы систем жизнеобеспечения, обеспечивающие контроль с заданной точностью давления, содержания кислорода и углекислого газа в гипербарическом отсеке, а также давления в баллонах с газами систем газоснабжения. Приборы газового контроля должны обеспечивать автономную работу в течение не менее 72 ч.

**11.21** ГЭС должны быть оборудованы аварийными средствами обогрева водолазов во время нахождения на максимальной рабочей глубине в течение не менее 72 ч. (Такие меры, как пассивная

термоизоляция, подогрев дыхательного газа водолаза активным или регенеративным способом, обогрев водолазов при помощи подогреваемых костюмов и т.д. считаются приемлемыми).

**11.22** Перед спуском в море ГЭС должны быть обеспечены достаточными запасами продовольствия, воды, средствами первой медицинской помощи, бортовыми гигиеническими пакетами, бумажными полотенцами и всеми необходимыми инструкциями по эксплуатации систем и устройств ГЭС. При этом необходимо учитывать район проведения работ и ожидаемые условия окружающей среды.

**11.23** В гипербарическом отсеке ГЭС должны быть предусмотрены средства сбора и удаления отходов жизнедеятельности людей. Данные средства должны быть пригодны для работы в течение не менее 72 ч. Туалеты с системой смыва, в которых обеспечен сток отходов наружу, должны быть оборудованы соответствующими блокировками для предотвращения смыва до окончания их пользования.

**11.24** ГЭС должны быть оборудованы соединениями для аварийной подачи внутрь отсека горячей и холодной воды, а также дыхательных газов. Штуцера должны располагаться снаружи прочного корпуса ГЭС в легкодоступном месте. Соединения должны быть четко промаркированы постоянным способом и надлежащим образом защищены.

**11.25** Системы и средства жизнеобеспечения должны быть стационарно установлены на борту ГЭС. Возможность применения мобильных средств жизнеобеспечения должно быть согласовано с РС.

**11.26** К аварийным штуцерам и разъемам ГЭС должна быть обеспечена возможность присоединения КШС для соединения с внешними системами жизнеобеспечения. Для буксируемых ГЭС длина КШС должна быть длиннее буксирного троса и обеспечивать безопасность буксировки во всех условиях эксплуатации. КШС должна обеспечивать подачу дыхательных газов, горячей/холодной воды, электропитания, обеспечения связи и т.д.

**11.27** Инструкции по эксплуатации оборудования жизнеобеспечения должны храниться в ГЭС.

**11.28** ГЭС, установленные на судах обеспечения, на которых требуется устанавливать огнезащищенные спасательные шлюпки, должны быть также обеспечены эффективными средствами противопожарной защиты.



Рис. 11.2.27

**11.29** В ГЭС, предназначенных для противостояния пожарам, баллоны с дыхательным газом, трубопроводы, а также другое необходимое оборудование должны быть надлежащим образом защищены. Термоизоляция, если таковая установлена, должна быть нетоксичной и пригодной для применения в целях противопожарной защиты.

**11.30** Бортовой источник электропитания ГЭС должен обеспечивать подачу электроэнергии всем потребителям, включая аварийные системы жизнеобеспечения, связи и освещения в течение не менее 72 ч.

**11.31** ГЭС должны быть окрашены в оранжевый цвет и оснащены светоотражателями для облегчения определения их местоположения в темное время суток.

**11.32** ГЭС должны быть промаркированы как минимум тремя идентичными знаками, приведенными ниже. Один из этих знаков должен быть размещен в верхней части ГЭС и должен хорошо различаться с воздуха во время нахождения ГЭС на плаву. Два других знака должны быть размещены вертикально на обоих бортах как можно выше для обеспечения их видимости при нахождении ГЭС на плаву.

**11.33** Следующие наиболее важные устройства, маркировки и информация о ГЭС должны быть легкодоступны и размещены на хорошо видимых местах:

- буксирные приспособления (для буксируемых ГЭС);
- все внешние соединения, в частности, предназначенные для подачи аварийных газов, горячей/холодной воды и обеспечения связи и т.д.;
- значение максимального веса полностью загруженной ГЭС в воздухе;
- такелажные точки;
- название водолазного судна и его порт приписки;

номер телефона для связи в чрезвычайной ситуации и номер для факсимильной связи;

инструкции по безопасному подъему ГЭС.

**11.34** В двух отдельных местах ГЭС должны быть постоянно размещены следующие предупреждающие надписи, которые должны быть хорошо видны при нахождении ГЭС на плаву:

«До получения специализированной водолазной поддержки:

не трогать клапаны или другие органы управления;

не буксировать, за исключением неминуемой опасности;

не пытаться извлечь находящийся внутри персонал;

не подсоединять газы, воздух, воду или другие средства жизнеобеспечения;

не пытаться передать людям в ГЭС продовольствие, напитки или медикаменты;

не открывать люки».

**11.35** Полностью оборудованные ГЭС должны проходить следующие первоначальные испытания в присутствии представителя Регистра:

.1 функциональные испытания систем жизнеобеспечения, трубопроводов, электрооборудования, радиооборудования, пропульсивных установок и т.д. при максимально допустимом рабочем давлении в гипербарическом отсеке;

.2 испытания спуска полностью загруженной ГЭС на воду с помощью штатных спускоподъемных устройств, установленных на судне обеспечения;

.3 определение полной грузоподъемности и замер водоизмещения ГЭС порожнем. При этом положение, количество и размер всех позиций, указанных в таблице весов, должны быть физически проверены по окончании постройки и оборудования. Полностью оборудованная ГЭС должна быть взвешена на весах, и полученные результаты необходимо сравнить с полными табличными весами, вводя поправки на любые веса внешних объектов, которые могли быть погружены на борт ГЭС во время испытаний;

.4 новые ГЭС должны быть подвергнуты опыту кренования на поверхности;

буксируемые ГЭС должны проходить буксирные испытания на максимальной расчётной скорости для проверки отсутствия вероятности опрокидывания.

**11.36** Если спасательные шлюпки судна обеспечения ГВК выполнены как пожарозащищённые, данные требования должны также распространяться и на ГЭС.

**11.37** Гипербарическая система эвакуации должна быть оснащена двухсторонней телефонной системой связи для ведения переговоров с водолазами. В случае использования гелиевых ДГС должен быть предусмотрен корректор речи (дешифратор).

**11.38** Внутри и снаружи ГЭС должны быть установлены таблички с кодексом условных с сигналов перестукиванием на русском или английском языке для связи с водолазами в гипербарическом отсеке.

**11.39** ГЭС, устанавливаемые в составе СВК на судах и буровых установках, которые предполагают эвакуацию водолазов на плаву по поверхности воды через огонь, должны иметь огнестойкую конструкцию и собственную систему внешнего водяного орошения.

**11.40** В резервуаре с огнегасителем на борту ГЭС необходимо наличие средств контроля количества противопожарного реагента и изменения давления в резервуаре его хранения. Кроме того, каждый отсек во внутреннем пространстве ГЭС должен оснащаться мобильным гипербарическим огнетушителем, одобренным для использования при максимальном рабочем давлении.

## **12 СПУСКОВЫЕ УСТРОЙСТВА ДЛЯ ГЭС**

**12.1** В составе эвакуационных систем ГВК должны быть предусмотрены устройства для безопасного спуска ГЭС с борта судна обеспечения. Если это устройство приводится в действие от основного источника электрической энергии, следует предусмотреть вспомогательные средства спуска, приводимые в действие от независимого источника энергии.

**12.2** В случае прекращения подачи электрической энергии к спусковому устройству во время операции по подъему и спуску ГЭС должна автоматически включаться тормозная система, в которой должно быть предусмотрено ручное растормаживание.

**12.3** Спусковое устройство должно быть спроектировано таким образом, чтобы обеспечить легкую отсоединение ГЭС от палубной барокамеры, а также ее транспортировку и спуск на воду при тех же допустимых углах крена и дифферента, как и для других коллективных спасательных средств.

**12.4** Когда для отсоединения ГЭС используется привод, зависящий от источника энергии, дополнительно должен быть предусмотрен резервный

способ отсоединения, например ручной или с накоплением механической энергии.

**12.5** После спуска ГЭС на воду, должно быть обеспечено его легкое отсоединение от ходовых или подъемных тросов.

**12.6** Для случаев подъема ГЭС с поверхности воды или при передаче с судна на судно в открытом море должно быть предусмотрено соответствующее оборудование, которое бы учитывало эффект присоединенных масс воды, наличие трюмных вод, динамические нагрузки при качке на волнении и другие факторы, возникающие в процессе подъема или передачи ГЭС на борт судна. Рядом со спускоподъемным устройством должны быть расположены хорошо видимые инструкции по использованию СПУ с указанием его массы ГЭС.

**12.7** Спускоподъемные устройства ГЭС должны соответствовать применимым требованиям гл. 12 настоящих Правил. В случае конструкции ГЭС в виде спасательной шлюпки (гипербарического бота) оно должно соответствовать применимым требованиям резолюции ИМО А.692(17) «Руководство и спецификации гипербарических эвакуационных систем» и резолюций ИМО MSC.48(66) и MSC.81(70) «Международный кодекс по спасательным средствам (Кодекс КСС)».

**12.8** Каждое спускоподъемное устройство ГЭС, как правило, должно приводиться в действие либо накопленной механической энергией, либо силой тяжести. В спускоподъемных устройствах, использующих для спуска ГЭС тросовые системы или средства их отдачи, после спуска ГЭС на воду должны обеспечивать их легкое разобшение. Тросы должны иметь защиту от вращения и быть изготовлены из коррозионно-устойчивого стального троса. Длина фалов должна быть достаточной для спуска ГЭС на воду при наименьшей осадке судна обеспечения и при неблагоприятных условиях крена до 10 град. и дифферента до 5 град. в любом направлении.

**12.9** Система эвакуации должна быть оснащена подъемными приспособлениями, позволяющими выполнить подъем системы с помощью стандартного судового крана.

### **13 СРЕДСТВА ДОСТУПА И ЗАЩИТЫ НА ППА**

**13.1** Для защиты пассажиров и экипажа на ППА должны быть предусмотрены соответствующие функциональные устройства и средства

безопасности, такие как поручни, противоскользящие поверхности и т.д., учитывающие все возможные эксплуатационные условия.

**13.2** На ППА должны быть предусмотрены безопасные средства посадки пассажиров с учетом относительных высот ППА и их отсеков, мест посадки пассажиров, воздействия волн, защиты от выступающих частей аппарата, а также особенностей судна-носителя ППА, если это применимо.

**13.3** С внутренней стороны всех стекол иллюминаторов ППА, находящихся в доступе для пассажиров в условиях обычной эксплуатации должен быть установлен прозрачный, безосколочный защитный экран. В случаях, когда это практически нецелесообразно или неосуществимо, должны быть приняты меры по предотвращению повреждений стекол пассажирами.

## 14 ТЕХНОЛОГИЧЕСКИЕ МОДУЛИ СВК, ОПА

**14.1** Стандартные контейнеры, используемые в качестве технологических модулей для размещения на судне-носителе элементов ОПА, СВК, их механизмов, инструментов, запчастей и т.д., должны соответствовать применимым требованиям к морским контейнерам. Особое внимание должно уделяться контейнерам, в конструкцию которых внесены изменения. Если контейнеры не отвечают требованиям Регистра к морским контейнерам, к ним применяются требования в соответствии с их функциональным назначением как модульным элементам ОПА, СВК.

**14.2** Технологические модули как составные части мобильных СВК и ОПА, устанавливаемых на палубе судов обеспечения, должны отвечать следующим требованиям:

**.1** модули СВК, ОПА должны устанавливаться на соответствующие фундаменты или устройства крепления, исключаящие их перемещения относительно палубы и друг друга. Надёжность фундаментов и устройств крепления должна подтверждаться расчётами, учитывающими все эксплуатационные условия СВК, ОПА и судна обеспечения;

**.2** модули ОПА, СВК должны быть заземлены на корпус судна обеспечения;

**.3** кабели, шланги и трубопроводы, соединяющие коммуникации модулей мобильных СВК друг с другом или с судном-носителем:

не должны располагаться на палубе в условиях, которые могут привести к их повреждению, и иметь конструктивную защиту;

должны быть прочно закреплены и прокладываться с наличием слабины;

иметь технологические заглушки и соответствующую маркировку на всех ответных частях;

.4 на палубе судна обеспечения должно быть предусмотрено соответствующее освещение мест установки модулей и забортного пространства в месте спуска ОПА, ВК или водолазной беседки на воду.

**14.3** Технологические модули ОПА, СВК должны отвечать требованиям правил РС к судовым помещениям судна обеспечения.



# **ЧАСТЬ IV. ПЛАВУЧЕСТЬ, ОСТОЙЧИВОСТЬ И НЕПОТОПЛЯЕМОСТЬ**

## **1 ОБЩИЕ ПОЛОЖЕНИЯ**

### **1.1 ОБЛАСТЬ РАСПРОСТРАНЕНИЯ**

**1.1.1** Требования настоящей части Правил распространяются на ОПА и ВК.

### **1.2 ОПРЕДЕЛЕНИЯ И ПОЯСНЕНИЯ**

**1.2.1** Определения и пояснения, относящиеся к настоящей части Правил и касающиеся общей терминологии, приведены в части IV «Остойчивость» Правил классификации и постройки морских судов и в Общих положениях о классификационной и иной деятельности за ОПА и СВК настоящих Правил.

**1.2.2** Дополнительно приняты следующие определения.

**Вывеска ОПА** — операция по приведению остаточной плавучести, дифферента и крена к спецификационным (расчетным) величинам.

**Обслуживающий персонал** — личный состав судна обеспечения, осуществляющий техническое обслуживание ОПА в период между погружениями (за исключением членов экипажа ОПА) и обеспечивающий проведение спускоподъемных операций.

**Определение остойчивости ОПА опытным путем** — операция по определению начальной метацентрической высоты.

**Прочная цистерна** — конструкция, воспринимающая и уравнивающая на себе давление воды, предназначенная для размещения и защиты от этого давления жидких грузов.

**Прочный контейнер** — конструкция, воспринимающая и уравнивающая на себе давление воды, предназначенная для размещения и защиты от этого давления различных приборов и аппаратуры.

## 1.3 ОБЪЕМ ОСВИДЕТЕЛЬСТВОВАНИЙ

**1.3.1** Общие положения о классификации, освидетельствованиях при постройке и классификационных освидетельствованиях, а также требования к технической документации, представляемой на рассмотрение и одобрение Регистра, изложены в Общих положениях о классификационной и иной деятельности за ОПА и СВК и в части I «Классификация» настоящих Правил.

**1.3.2** Для ОПА и ВК, входящих в состав СВК, Регистр осуществляет:

.1 до постройки ОПА и ВК — рассмотрение технической документации, относящейся к плавучести, остойчивости и непотопляемости аппаратов и водолазных колоколов;

.2 во время постройки и испытаний ОПА и ВК — наблюдение за проведением вывески и определением остойчивости опытным путем, а также рассмотрение и одобрение Информации о плавучести, остойчивости и непотопляемости и протокола (отчета) о проведении вывески и определения остойчивости опытным путем;

.3 проведение освидетельствований для выявления изменений в нагрузке ОПА и ВК после перебалластировки, переоборудования, капитального ремонта, а также любого другого изменения нагрузки с целью заключения о возможности дальнейшего использования Информации об остойчивости.

## 2 ПЛАВУЧЕСТЬ И НЕПОТОПЛЯЕМОСТЬ

### 2.1 ПЛАВУЧЕСТЬ В НАДВОДНОМ ПОЛОЖЕНИИ

**2.1.1** Запас плавучести ОПА в надводном положении должен быть положительным и должен обеспечивать выполнение требований **2.1.3** и **3.1.2**.

**2.1.2** Величина запаса плавучести ВК с отданным твердым балластом должна быть не менее 3 % от водоизмещения.

**2.1.3** Требования к возвышению ограждения (кромки) входных люков над вагерлинией на тихой воде:

.1 верхние кромки комингсов входных люков автономных и привязных ОПА, по условиям эксплуатации которых предусмотрено открывание крышки люка при нахождении аппарата на плаву при максимально допустимом для данного средства состоянии моря,

должны обеспечивать незаливаемость люков. В противном случае входные люки должны быть обеспечены ограждением в виде рубки или других конструкций, исключающим заливаемость люков при тех же условиях эксплуатации;

.2 для ОПА длиной, равной или менее 19 м, минимально допустимая величина возвышения ограждения (кромки) входного люка, м, над ватерлинией на тихой воде для ОПА, упомянутых в 2.1.3.1, определяется по формуле

$$F_1 \geq (1,4 - 2,8h_{3\% \max}/L)h_{3\% \max}, \quad (2.1.3.2)$$

где  $h_{3\% \max}$  — максимальная спецификационная высота волны 3%-ной обеспеченности при предельно разрешенной по условиям эксплуатации ОПА балльности моря, м;

$L$  — длина ОПА, м, принимаемая равной максимальной из ряда значений, вычисленных для всех  $h_{3\%} \leq h_{3\% \max}$ , начиная с  $h_{3\%} = 0,75$  м.

При этом величина  $F_1$  не должна приниматься меньше 0,75 м.

Для ОПА длиной более 19 м расчет по формуле (2.1.3.2) производится только для  $h_{3\% \max}$ .

При определении величины  $F_1$  для ОПА длиной, равной или менее 19 м, следует учитывать, что максимальное значение  $h_{3\%}$  не всегда будет соответствовать максимальному значению  $F_1$ ;

.3 при наличии достаточных обоснований Регистр может допустить уменьшенное по сравнению с указанным в 2.1.3.2 значение  $F_1$ . В качестве достаточных обоснований могут выступать опыт эксплуатации данного ОПА (при решении вопроса о повышении разрешенной балльности), результаты модельных испытаний либо специальные расчеты;

.4 величина возвышения ограждения (кромки) входного люка над ватерлинией на тихой воде для автономных и привязных ОПА, по условиям эксплуатации которых предусмотрено открывание крышки люка на плаву при проведении технического обслуживания в условиях слабого (до 1 балла) волнения, должна быть не менее 0,5 м;

.5 для ОПА, по условиям эксплуатации которых открывание крышки люка предусмотрено только на борту судна обеспечения, высота ограждения (кромки) люка с точки зрения обеспечения незаливаемости не регламентируется;

.6 при использовании на ОПА, указанных в 2.1.3.5, в качестве входного люка каких-либо других элементов прочного корпуса аппарата (например, откидывающихся полусферических переборок у ОПА типа «Mantis» и проч.) возвышение верхней кромки корпуса над ватерлинией на тихой воде назначается из соображений удобства проведения спускоподъемных операций.

#### **2.1.4 Требования к углам крена и дифферента:**

.1 передвижение экипажа внутри и обслуживающего персонала снаружи при нахождении ОПА в надводном положении не должно вызывать дифферент или крен, превышающие  $\pm 15$  и  $\pm 10^\circ$ , соответственно;

.2 на наружном корпусе ОПА следует наносить шкалы марок углубления, позволяющие на тихой воде определять посадку аппарата.

**2.1.5** ОПА должны быть спроектированы таким образом, чтобы обеспечить возможность управления плавучестью и сохранения фиксированной глубины в диапазоне рабочих глубин погружения при нормальных эксплуатационных условиях.

### **2.2 ПЛАВУЧЕСТЬ В ПОДВОДНОМ ПОЛОЖЕНИИ**

**2.2.1** Аварийный запас плавучести ОПА определяемый массой сбрасываемого твердого балласта и оборудования, должен обеспечивать аварийное всплытие с глубины вплоть до рабочей при невозможности удалить воду из прочных цистерн либо при затоплении одной из прочных цистерн или одного прочного контейнера.

Для автономных ОПА должны предусматриваться несколько альтернативных решений аварийного всплытия на поверхность, признанных Регистром на основании представленного анализа рисков. Система аварийного всплытия должна функционировать должным образом при всех предполагаемых условиях крена и дифферента и должна соответствовать следующему условию:

скорость всплытия была равна штатной скорости всплытия. При этом сбрасываемая масса может состоять из сбрасываемого груза, КШС, грузовых тросов, а также выступающих частей корпуса.

**2.2.2** Положительная плавучесть ВК обеспечивается сбросом аварийного балласта. Величина плавучести ВК должна обеспечивать подъем ВК на поверхность с любой эксплуатационной глубины.

**2.2.3** После сброса балластных грузов всплывающий водолазный колокол с полной полезной нагрузкой должен иметь положительную плавучесть и обладать достаточной устойчивостью чтобы сохранять вертикальное положение. Для определения плавучести и устойчивости ВК необходимо руководствоваться методами, принятыми для ОПА. Регистру должно быть представлено расчетное обоснование того, что после сбрасывания твердого балласта ВК или ОПА безопасно поднимется на поверхность и будет находиться в устойчивом надводном положении.

**2.2.4** При проектировании сбрасываемого балласта ОПА следует использовать наибольшее из следующих значений:

.1 вес объема воды во всех цистернах, если они предназначены для откачки, за вычетом планируемого остатка воды;

.2 вес объема воды наибольшего сосуда, работающего под давлением, или аппарата, размещенного снаружи и испытывающего действие внешнего давления, за вычетом внутреннего содержимого;

.3 вес объема воды наибольшей цистерны главного балласта.

**2.2.5** Самоходные ОПА должны быть оборудованы средствами дифферентовки в подводном положении, а также замещения изменений нагрузки и плавучести.

**2.2.6** Самоходные ОПА должны иметь возможность сохранить нулевую плавучесть на любой глубине, во всем диапазоне изменений плотности и температуры воды, в которой предусмотрена эксплуатация аппарата, при всех эксплуатационных режимах и случаях нагрузки.

### **3 ОСТОЙЧИВОСТЬ**

#### **3.1 ТРЕБОВАНИЯ К НАЧАЛЬНОЙ ОСТОЙЧИВОСТИ ОПА, ВК И ЭС СВК В НАДВОДНОМ И ПОДВОДНОМ ПОЛОЖЕНИЯХ**

**3.1.1** Класс присваивается ОПА только при условии подтверждения надлежащей остойчивости неповрежденного судна, отвечающей условиям эксплуатации.

Каждый ОПА должен иметь достаточную остойчивость на поверхности в неповрежденном состоянии, чтобы при наибольшей загрузке, при бортовой качке и самых неблагоприятных условиях конструктивного волнения моря, ОПА не смог бы набирать воду через любой люк, который может быть открыт в надводном положении

**3.1.2** Остойчивость ОПА должна оставаться положительной во всех предусмотренных случаях эксплуатации, включая всплытие при аварийной отдаче твердого балласта и/или какого-либо оборудования с затопленными балластными цистернами одного или двух бортов.

**3.1.3** Угол динамического крена (дифферента) ОПА в надводном положении при затоплении одной из балластных цистерн должен

приниматься равным удвоенному статическому углу крена (дифферента) аппарата при затоплении той же цистерны и быть не более угла заливаемости кромки ограждения люка.

**3.1.4** Минимально допустимая величина начальной поперечной метацентрической высоты ОПА в надводном положении, м, определяется по формуле

$$h_{\min}^{\text{perm}} \geq 0,05 + 0,9 \times 10^{-3} D, \quad (3.1.4)$$

где  $D$  — водоизмещение ОПА, т.

**3.1.5** Минимально допустимая величина начальной поперечной метацентрической высоты ОПА в подводном положении, м, определяется по формуле

$$h_{\min}^{\text{perm}} \geq 0,065 + 0,75 \times 10^{-3} D. \quad (3.1.5)$$

**3.1.6** Для буксируемых ОПА и ЭС СВК, обладающих постоянной положительной плавучестью и имеющих водоизмещение менее 10 т, допускается снижение значения начальной метацентрической высоты в надводном и подводном положениях до 0,05 м.

**3.1.7** Начальная метацентрическая высота ВК и ЭС СВК должна быть положительной.

## **3.2 ТРЕБОВАНИЯ К ОСТОЙЧИВОСТИ ПРИ ПОГРУЖЕНИИ И ВСПЛЫТИИ**

**3.2.1** Остойчивость ОПА должна оставаться положительной во время погружения или всплытия и при прерванном в любой момент погружении или всплытии.

**3.2.2** Начальная метацентрическая высота при прерванном погружении или всплытии ВК должна быть положительной.

**3.2.3** Возможное в эксплуатации перемещение пассажиров и экипажа по ОПА (в том числе при посадке и высадке) не должно вызывать дифферент или крен, превышающие:

.1 в надводном положении — угол, равный половине угла заливания кромки комингса входного люка;

.2 в подводном положении — максимальные углы, при которых возможна нормальная (не аварийная) эксплуатация аппарата. В любом случае углы дифферента и крена не должны превышать 15° и 10° соответственно.

**3.2.4** Определение остойчивости ППА опытным путем должно проводиться как в подводном, так и в надводном положениях.

## **4 ТРЕБОВАНИЯ К ИНФОРМАЦИИ ОБ ОСТОЙЧИВОСТИ**

**4.1** Каждый ОПА должен быть снабжен одобренной Регистром Информацией об остойчивости (эксплуатационная документация), плавучести и непотопляемости, составленной в соответствии с указаниями приложения 3.

## **5 ДОПОЛНИТЕЛЬНЫЕ ТРЕБОВАНИЯ К ПЛАВУЧЕСТИ, ОСТОЙЧИВОСТИ И АВАРИЙНОМУ ВСПЛЫТИЮ ППА**

**5.1** Конструкция ППА должна обеспечивать его безопасное и управляемое всплытие/погружение во всем диапазоне эксплуатационных глубин.

**5.2** ППА во время всплытия, погружения, в положении под водой и на поверхности должен сохранять посадку и остойчивость, при которых возможна нормальная (не аварийная) эксплуатация аппарата.

**5.3** ППА при любых возможных комбинациях сброса груза должен иметь удовлетворительную остойчивость для обеспечения безопасной эвакуации пассажиров в соответствии с планом аварийных мероприятий. Достаточный запас остойчивости должен быть подтвержден в ходе проведения испытаний.

**5.4** ППА должен иметь возможность аварийного всплытия на поверхность при невозможности удаления воды из прочных и балластных цистерн.

*Приложение 1*

## **ИНСТРУКЦИЯ ПО ПРОВЕДЕНИЮ ВЫВЕСКИ ОПА**

### **1 ОБЩИЕ ПОЛОЖЕНИЯ**

**1.1** Вывеска (после постройки, модернизации или ремонта) представляет собой операцию по приведению ОПА к проектным величинам остаточной плавучести, дифферента и крена. Целью вывески является определение

количества твердого балласта (ТБ) и легковесного наполнителя (ЛН) для приведения в соответствие элементов плавучести и нагрузки ОПА.

1.2 Вывеска должна проводиться в присутствии инспектора Регистра в соответствии с настоящей Инструкцией и применимым требованиям к ОПА, указанным в приложении 11 к гл. 2 части V «Техническое наблюдение за постройкой судов» Правил технического наблюдения за постройкой судов и изготовлением материалов и изделий для судов.

1.3 Инструкция по проведению вывески составляется проектантом на каждый проект ОПА с учетом конкретных условий строительства и должна отражать состояние нагрузки, т.е. наличие или отсутствие экипажа, аккумуляторной батареи (АБ), ЛН, специального и постоянного ТБ и специфические особенности проведения вывески данного аппарата. Инструкция должна быть согласована с Регистром.

## **2 ГИДРОМЕТЕОРОЛОГИЧЕСКИЕ УСЛОВИЯ И ПОЛОЖЕНИЯ ОПА ВО ВРЕМЯ ВЫВЕСКИ**

2.1 Вывеску ОПА следует проводить в тихую погоду при спокойном состоянии воды и отсутствии течения. Скорость ветра не должна превышать 3,5 м/с. Значение удельного веса воды в районе вывески определяют опытным путем.

2.2 Вывеска ОПА проводится в защищенной и специально оборудованной акватории или бассейне. К числу специального оборудования в первую очередь относятся средства для спуска и подъема аппарата, отметки глубины воды, обеспечения удобства работы при проведении вывески.

2.3 Глубина воды под килем аппарата во время проведения вывески не должна превышать рабочей глубины погружения данного ОПА и быть не менее 1/3 его длины.

2.4 Если вывеска проводится в специально оборудованном бассейне, то его габариты должны быть достаточными для исключения возможности задевания и зацепления выступающими частями ОПА за стенки и оборудование при свободном погружении.



### 3 ПОДГОТОВКА ОПА К ВЫВЕСКЕ

3.1 Перед вывеской должны быть проведены:

испытания ОПА и его механизмов и систем в полном объеме, подтверждающие готовность аппарата;

мероприятия, обеспечивающие выполнение всех требований, касающихся пробного погружения;

проверка состояния нагрузки и расчетная дифферентовка ОПА, целью которой является определение количества и распределения дифферентовочных грузов, которые необходимо разместить на аппарате для обеспечения требуемых значений плавучести, крена и дифферента.

3.2 При проведении расчетной дифферентовки необходимо произвести оценку и учет построечного перевеса или недовеса ОПА.

3.3 После выполнения расчетной дифферентовки следует оценить величину поперечной метацентрической высоты в подводном положении во время вывески. Величина начальной поперечной высоты при этом определяется по формуле

$$h = h_0 + \Delta h,$$

где  $h_0$  — величина поперечной метацентрической высоты в подводном положении по расчету плавучести и начальной остойчивости, м;

$\Delta h$  — изменение начальной поперечной метацентрической высоты по сравнению с расчетной, м, определяемое по формуле

$$\Delta h = (M_{zo} - M_{zd})/D,$$

где  $M_{zo}$  — суммарный момент по высоте из расчета нагрузки, тм;

$M_{zd}$  — суммарный момент по высоте при расчетной дифферентовке, тм;

$D$  — водоизмещение ОПА, соответствующее расчетной нагрузке, т.

### 4 ПРОВЕДЕНИЕ ВЫВЕСКИ

4.1 При необходимости непосредственно перед проведением вывески проводится уточнение состояния нагрузки с целью корректировки расчетной нагрузки, а в конечном счете — количества принимаемого для вывески груза.

4.2 Погружение ОПА проводится по рекомендациям и инструкциям, разрабатываемым для каждого конкретного проекта аппарата.

**4.3** Балластные цистерны при проведении вывески должны быть заполнены полностью.

**4.4** Необходимо принять меры, препятствующие образованию в элементах наружного корпуса ОПА воздушных пузырей.

**4.5** Касание стенок бассейна, его оборудования, грунта, а также натяжение швартовов при проведении вывески не допускается.

**4.6** Вывеска считается законченной при достижении ОПА устойчивого подводного положения с требуемыми значениями крена и дифферента и некоторым незначительным запасом плавучести.

*Приложение 2*

## **ИНСТРУКЦИЯ ПО ОПРЕДЕЛЕНИЮ ОСТОЙЧИВОСТИ ОПА ОПЫТНЫМ ПУТЕМ**

### **1 ОБЩИЕ ПОЛОЖЕНИЯ**

**1.1** Целью определения остойчивости ОПА опытным путем (далее — опыт) является определение начальной метацентрической высоты, соответствующей определенному водоизмещению. Определение остойчивости должно проводиться в присутствии инспектора Регистра в соответствии с настоящей Инструкцией и применимым требованиям к ОПА, указанным в приложении 11 к гл. 2 части V «Техническое наблюдение за постройкой судов» Правил технического наблюдения за постройкой судов и изготовлением материалов и изделий для судов.

**1.2** Опыт проводится путем воздействия заданного момента на вывешенный аппарат.

**1.3** Для создания кренящих (дифференцирующих) моментов при определении остойчивости опытным путем используется твердый балласт, состоящий из балластин. Каждая балластина должна быть отмаркирована по массе.

**1.4** Масса отдельных балластин и их общее число определяются для каждого проекта ОПА отдельно.

**1.5** Балласт разделяется на две группы одинаковой массы. Каждая группа специально маркируется и предназначена для укладки по одному

из бортов ОПА (носу или корме) в месте, обеспечивающем по возможности наибольшее плечо переноса балласта.

1.6 Средствами для измерения углов наклона при проведении опыта служат вески или угломерные приборы. Количество и расположение этих средств должны оговариваться для каждого проекта ОПА отдельно.

1.7 Измерения отклонения веска во время опыта осуществляют с помощью специальной рейки с нанесенной на нее миллиметровой шкалой.

1.8 Для уменьшения колебаний веска его нижний конец опускают в бачок с маслом или водой.

## 2 ПОДГОТОВКА К ОПЫТУ

2.1 Подготовка к опыту проводится одновременно с подготовкой к вывеске и заключается в установке на аппарате специального балласта и средств для измерения углов наклона.

2.2 Масса установленного специального балласта и средств измерения углов наклона должны быть учтены в расчетной дифферентовке.

2.3 Опыт проводится в подводном положении непосредственно после вывески и, как правило, без всплытия на поверхность.

## 3 ПРОВЕДЕНИЕ ОПЫТА

3.1 Перед началом перемещений балласта отмечают нулевое положение весков.

3.2 Перемещение балласта для создания кренящих (дифференцирующих) моментов производится поочередно с одного борта на другой с возвращением в исходное положение.

3.3 После каждого перемещения отмечается отклонение веска.

3.4 Число перемещений балласта с борта на борт (серий) определяется требуемой точностью проведения опыта, но не должно быть менее 3.

**3.5** Величина начальной поперечной метацентрической высоты ОПА в момент проведения опыта для каждой серии определяется по формуле

$$h = pl_p / (DA\theta),$$

где  $p$  — масса переносимого за один раз балласта, т;

$l_p$  — плечо перемещения балласта, м;

$D$  — водоизмещение ОПА, т;

$A\theta$  — приращение угла наклона, рад, соответствующее действующему моменту, определяемое по формуле

$$A\theta = d/l = [\bar{x}_1 - \bar{x}_3 - (\bar{x}_0 - \bar{x}_4)/2]/l;$$

$d$  — отклонение веска при переносе балласта на один борт, мм. Фиксирование крайних положений веска при колебаниях производится в соответствии с табл. 3.5;

$l$  — длина веска, мм.

**3.6** Угол наклона должен находиться в интервале от 1 до 3° (на один борт или с борта на борт).

**3.7** Опыт в каждой серии признается качественным:

.1 если величины изменения углов наклона при переносе балласта на один борт, вычисленные для каждого веска, отличаются друг от друга не более, чем на 2 % (5 % при определении остойчивости ППА опытным путем в надводном положении);

.2 если погрешность для среднего положения длинного веска не превышает определяемую по формуле

$$\delta = \sqrt{[(\bar{x}_0 - x)^2 + (\bar{x}_2 - x)^2 + (\bar{x}_4 - x)^2]/3} \leq 0,03d - 1,5,$$

где  $x \approx 1/3(\bar{x}_0 + \bar{x}_2 + \bar{x}_4)$ ;  $d = \bar{x}_1 - \bar{x}_3 - (\bar{x}_0 - \bar{x}_4)/2$ ;

.3 если относительная (относительно отклонения длинного веска) средняя квадратичная ошибка опыта не превышает определяемую по формуле

$$\varepsilon_h = \sqrt{\delta_i^2 + \delta_3^2 + \delta^2}/d \leq 0,03,$$

где  $\delta_i = 1/[4(n-1)(n-2)] \sum_{k=1}^{k=n-1} [\delta_{ik} + \delta_{i(k+1)}]^2 \geq 1$ ;

$i = 1; 3$ ;

$i$  — номер наблюдения;

$k$  — порядковый номер замера отклонения веска;

$n$  — число замеров для одного отсчета.

Значения  $\delta_{ik}$  определяются по табл. 3.5.

**3.8** В случае измерения углов наклона угломерными приборами проверка качества опыта должна осуществляться по методике, одобренной Регистром.

Таблица 3.5

Длина веса, мм \_\_\_\_\_ Наблюдатель \_\_\_\_\_  
(ф.и.о.)

Номера фиксированных положений веса, К	Номера наблюдений и обозначение				Разность	Квадрат сумм попарно последовательных чисел		
	0	1	2	3		4	$[\delta_{1k}^+ + \delta_{1(k+1)}^+]^2$	$[\delta_{3k}^+ + \delta_{3(k+1)}^+]^2$
	$x'_{0k}$	$x'_{1k}$	$x'_{2k}$	$x'_{3k}$		$x'_{4k}$		
Влево   Вправо								
1								
2								
3								
4								
5								
6								
7								
8								
9								
10								
11								
12								
13								
14								
15								
16								
17								
18								
19								
Сумма								
Средняя арифметическая	$\bar{x}_0$	$\bar{x}_1$	$\bar{x}_2$	$\bar{x}_3$	$\bar{x}_4$			

**3.9** Для расчетов характеристик остойчивости выбирается минимальное значение метацентрической высоты из всех серий.

**3.10** Опыт оформляется протоколом, который подписывается председателем и членами комиссии по проведению вывески и определения остойчивости ОПА опытным путем и инспектором Регистра.

*Приложение 3*

## **ИНСТРУКЦИЯ ПО СОСТАВЛЕНИЮ ИНФОРМАЦИИ ОБ ОСТОЙЧИВОСТИ**

**1.** Настоящая Инструкция дает лишь наиболее общие указания о целях и содержании Информации, поскольку содержание, объем и форма Информации для различных типов и назначений ОПА, района плавания, квалификации плавсостава должны быть в каждом случае наиболее рационально выбраны и согласованы с Регистром и соответствовать применимым требованиям к ОПА, указанным в приложении 1 к гл. 4 части IV «Остойчивость» Правил классификации и постройки морских судов.

**2.** Целью снабжения ОПА Информацией является помощь капитану и контролирующим организациям в поддержании достаточной остойчивости аппарата во время эксплуатации в соответствии с настоящими Правилами. Формальное соблюдение указаний Информации не освобождает капитана от ответственности за остойчивость ОПА.

**3.** Информация должна быть составлена на основании результатов определения остойчивости ОПА опытным путем. При этом в Информации должна быть приведена ссылка на соответствующий протокол. Кроме того, в Информации должны быть приведены ссылки на документы, на основании которых она составлена.

**4.** В Информации рекомендуется привести основные данные об аппарате, например: тип и назначение ОПА, район эксплуатации, размерения, водоизмещение и другие дополнительные данные по усмотрению конструктора.

**5.** В Информации рекомендуется предусмотреть форму для отметок инспекторов Регистра о продолжении действия Информации или необходимости ее корректировки.

6. В Информации должна быть предусмотрена форма расписки вступающего в должность капитана о том, что он с содержанием Информации ознакомлен и принимает ее указания к исполнению.

7. В Информации должна быть указана предельно допустимая интенсивность волнения, при которой возможен безопасный подъем ОПА на борт судна обеспечения.

# **ЧАСТЬ V. ПРОТИВОПОЖАРНАЯ ЗАЩИТА**

## **1 ОБЩИЕ ПОЛОЖЕНИЯ**

### **1.1 ОБЛАСТЬ РАСПРОСТРАНЕНИЯ**

**1.1.1** Требования настоящей части Правил распространяются на конструктивные элементы противопожарной защиты, системы пожаротушения и пожарной сигнализации, а также на противопожарное оборудование и снабжение СВК, ОПА и помещений судна обеспечения, которые предназначены для размещения ОПА и СВК и их вспомогательного оборудования, а также для управления подводными работами, выполняемыми с их помощью.

**1.1.2** Кроме требований настоящей части Правил на противопожарную защиту помещений судна обеспечения СВК, ОПА, указанных в 1.1.1, распространяются все применимые требования части VI «Противопожарная защита» Правил классификации и постройки морских судов, если в настоящей части не приведены иные требования.

### **1.2 ОПРЕДЕЛЕНИЯ И ПОЯСНЕНИЯ**

**1.2.1** Определения и пояснения, касающиеся общей терминологии Правил, приведены в Общих положениях о классификационной и иной деятельности за ОПА, СВК и ППА и в части I «Классификация» настоящих Правил.

**1.2.2** Определения и пояснения, касающиеся противопожарной защиты, приведены в части VI «Противопожарная защита» Правил классификации и постройки морских судов.

**1.2.3** Дополнительно, в настоящей части Правил принято определение.

Предельная концентрация кислорода ( $C_{пкк}$ ) материала — минимальная объемная концентрация кислорода в искусственной газовой среде отсеков барокамеры, ВК, водолазного отсека ВПА, при которой невозможно самостоятельное горение материала при его локальном зажигании.



## **1.3 ОБЪЕМ ОСВИДЕТЕЛЬСТВОВАНИЙ**

**1.3.1** Общие положения о порядке классификации, освидетельствовании при изготовлении и постройке элементов противопожарной защиты СВК и ОПА, а также требования к технической документации, представляемой на рассмотрение и одобрение Регистру, изложены в Общих положениях о классификационной и иной деятельности за ОПА и СВК, а также в части I «Классификация» настоящих Правил.

**1.3.2** Объем освидетельствований Регистром в процессе постройки ОПА, СВК и судна обеспечения устанавливается в соответствии с 1.3.2 части VI «Противопожарная защита» Правил классификации и постройки морских судов и настоящей частью Правил.

**1.3.3** Стационарные системы пожаротушения отсеков ОПА, СВК должны быть функционально испытаны в присутствии представителя Регистра при максимальном рабочем давлении газовой среды.

## **2 КОНСТРУКТИВНАЯ ПРОТИВОПОЖАРНАЯ ЗАЩИТА**

**2.1** Конструктивная противопожарная защита помещений судов обеспечения, предназначенных для размещения, управления и связи с ОПА и СВК, а также для размещения их вспомогательного оборудования, должна отвечать требованиям разд. 2 части VI «Противопожарная защита» Правил классификации и постройки морских судов, предъявляемым к постам управления судов в соответствии с их назначением.

**2.2** Общее расположение СВК и ОПА на судне должно быть таким, чтобы уменьшить опасность пожара и задымления в их обитаемых отсеках при пожаре на судне. В зоне установки СВК, ОПА, помещениях хранилищ газа и постов управления СВК, ОПА источники возгорания и пожарные нагрузки должны быть сведены к минимуму.

**2.3** Посты управления и помещения для размещения жизненно важного оборудования стационарных СВК, должны быть отделены от смежных судовых помещений конструкциями класса А-60.

**2.4** Конструктивная противопожарная защита помещений в составе контейнерных модулей мобильных СВК должна отвечать требованиям разд. 2 части VI «Противопожарная защита» Правил классификации и постройки морских судов.

**2.5** Элементы конструкций и оборудования в отсеках ОПА, БК и ВК должны быть выполнены из негорючих материалов. Горючесть материалов испытывается в соответствии с Международным кодексом по применению процедур испытаний на огнестойкость (Кодекс ПИО).

**2.6** Неметаллические материалы, применяемые для изготовления элементов конструкций и оборудования, размещаемых внутри ВК, в водолазном отсеке ВПА и в барокамерах, должны иметь величину предельной концентрации кислорода  $C_{loc}$  ( $C_{ПКК}$ ), удовлетворяющую следующему условию:

$$C_{loc} \geq 1,05 C_{vc}$$

где  $C_{vc}$  — максимальная объемная концентрация кислорода во всем диапазоне рабочих давлений искусственной газовой среды отсеков барокамеры, ВК, водолазного отсека ВПА.

Величина  $C_{loc}$  ( $C_{ПКК}$ ) материала устанавливается экспериментальным путем по результатам огневых испытаний в соответствии с методикой определения величины предельной концентрации кислорода материала в искусственных газовых средах при повышенных давлениях.

**2.7** Элементы и материалы для отсеков ОПА, БК и ВК следует выбирать с учетом минимальной опасности возникновения электростатических зарядов. Для внутреннего оборудования ВК, водолазного отсека ВПА и барокамер, как правило, не должны применяться материалы на синтетической основе. Удельное электрическое сопротивление применяемых материалов должно быть менее  $10^8$  Ом·м, что считается способствующим предотвращению накопления статического электричества.

**2.8** Все внутреннее металлическое оборудование ВК, водолазного отсека ВПА и барокамер (койки, сиденья, настил и т.п.) должно быть надежно закреплено и иметь специальную защиту, исключающую искрообразование.

**2.9** Приборы электрического обогрева в отсеках ОПА и БК должны быть оборудованы средствами предотвращения перегрева.

**2.10** Стравливание кислорода и других газов из баллонов для хранения газов (групп баллонов) должно осуществляться в безопасное место.

**2.11** Гипербарическая эвакуационная система должна размещаться в безопасной зоне, по возможности на удалении от вентиляционных отверстий машинных отделений, газовых хлопков и других пожароопасных помещений.

**2.12** Ограничивающие конструкции корпуса судна в зоне установки ГЭС должны быть выполнены в виде противопожарных конструкций класса А-60.

**2.13** Кислородные баллоны допустимо размещать в хорошо вентилируемых помещениях судна или на верхней палубе на безопасном расстоянии от горючих материалов. Помещения для хранения кислорода должны быть отделены от смежных помещений переборками и перекрытиями типа «А-60» и обеспечивать быструю эвакуацию персонала в случае возникновения опасности.

### 3 ПРОТИВОПОЖАРНОЕ ОБОРУДОВАНИЕ И СИСТЕМЫ

**3.1** Отсеки барокамеры должны быть защищены системой водораспыления или объемного газового тушения со временем срабатывания не более 1 с, возможностью пуска системы изнутри и снаружи барокамер, а также с учетом выполнения следующих требований:

.1 система водораспыления должна обеспечивать интенсивность подачи воды не менее 0,5 л/с на 1 м<sup>2</sup> площади наибольшего горизонтального сечения внутренней поверхности защищаемого отсека барокамеры при давлении в ней до 1,0 МПа с временем непрерывной работы не менее 1 мин;

.2 в системе объемного газового тушения должен применяться инертный газ, используемый для создания дыхательной смеси в барокамере. Запас инертного газа определяется по формуле

$$V_c = 5V_8, \quad (3.1.2)$$

где  $V_8$  — внутренний объем отсеков барокамеры, м<sup>3</sup>.

Интенсивность подачи инертного газа должна обеспечивать скорость подъема давления в барокамере в соответствии с табл. 3.1.2.

Подача инертного газа в барокамеру должна продолжаться и после открытия предохранительного клапана.

Таблица 3.1.2

Диапазон давлений в барокамере, МПа	Скорость подъема давления в барокамере, МПа/мин	Предельно допустимая величина подъема давления при тушении, МПа
0 — 0,3	$0,5 \geq \Delta P/t \geq 0,3$	0,5
0,3 — 0,6	$0,7 \geq \Delta P/t \geq 0,5$	1,0
0,6 — 1,0	$1,0 \geq \Delta P/t \geq 0,7$	1,5

.3 Для объемного тушения должна предусматриваться специальная группа баллонов.

Возможность применения систем объемного газового тушения в барокамерах с рабочим давлением более 1 МПа должно быть технически обосновано и подтверждено расчетами;

.4 запрещается использовать двуокись углерода и забортную воду в качестве средств тушения пожара в отсеках БК и ОПА;

.5 система пожаротушения должна обеспечивать равномерное распределение огнетушащего состава в каждом отсеке прочного корпуса ОПА. Должны быть предусмотрены надлежащие средства для предотвращения случайного срабатывания систем пожаротушения;

.6 система пожаротушения отсеков БК должна запускаться вручную. Должны быть предусмотрены средства для запуска системы изнутри и снаружи отсеков БК. Для предотвращения случайного запуска должны быть установлены соответствующие предохранительные устройства. Срабатывание системы пожаротушения не должно приводить к недопустимому повышению или падению давления в отсеках барокамер;

.7 система пожаротушения должна предусматривать возможность ее перезарядки без необходимости сброса давления в отсеках БК. Должна быть предусмотрена возможность управляемого расходования запасов огнетушащего вещества в системе при быстром прекращении возгорания после её запуска.

**3.2 Системы пожаротушения помещений судна обеспечения, предназначенных для управления, связи и размещения ОПА и СВК, а также для размещения вспомогательного оборудования ОПА, СВК должна быть выполнена с учетом следующих требований:**

.1 указанные помещения в дополнение к судовой системе водяного пожаротушения должны иметь стационарную систему пожаротушения, предусмотренную табл. 3.1.2.1 части VI «Противопожарная защита» Правил классификации и постройки морских судов для постов управления, указанных в 1.5.1.2 вышеупомянутой части, причем для помещений связи и управления ОПА и ГВК, возможно применение только систем водяного пожаротушения;

.2 непосредственно в местах размещения ОПА, ВК, барокамер и баллонов с газом под давлением дополнительно должна быть предусмотрена система местного водораспыления (водяного орошения) с интенсивностью подачи воды не менее 10 л/мин на 1 м<sup>2</sup> площади в вертикальной проекции с питанием от водопожарной системы судна. Данная система должны допускать ручное включение и управление.

См.  
циркуляр  
1204ц

См.  
циркуляр  
1239ц

**3.3** Гипербарические эвакуационные системы и СВК, установленные на открытой палубе должны быть защищены судовыми системами пожаротушения (водяного орошения или судовой водопожарной системой).

## **4 СИГНАЛИЗАЦИЯ ОБНАРУЖЕНИЯ ПОЖАРА**

**4.1** Помещения, указанные в 3.2 должны иметь автоматическую сигнализацию обнаружения пожара в соответствии с применимыми требованиями 4.1 и 4.2 части VI «Противопожарная защита» Правил классификации и постройки морских судов.

**4.2** Должна быть обеспечена возможность включения сигнализации обнаружения пожара или задымлении отсеков ОПА и в помещениях СВК в ручном и автоматическом режиме с подачей на пульт управления ОПА, СВК звуковой и световой сигнализации.

**4.3** ОПА, состоящие из двух или более отсеков, должны оборудоваться автоматической сигнализацией обнаружения пожара с установкой извещателей в каждом из отсеков. Такая сигнализация должна обеспечивать подачу звукового и светового сигналов на пульте управления ОПА.

**4.4** Отсеки БК ГВК длительного пребывания могут оборудоваться автоматической сигнализацией обнаружения пожара с выводом звуковой и световой сигнализации на пульт управления ГВК.

**4.5** В помещениях судна, в которых возможно превышение пожароопасного содержания кислорода более 23 % или уменьшение его концентрации до опасных значений (помещения хранения гелия) должны быть предусмотрены автоматические стационарные газоанализаторы кислорода, обеспечивающие звуковую сигнализацию о превышении/снижении его концентрации в охраняемом помещении с передачей сигнала в ЦПУ (на ходовой мостик) судна, на пост управления водолазными спусками или пост управления декомпрессией в БК. Посты управления персонала могут быть также оборудованы переносными газоанализаторами-сигнализаторами.

**4.6** В помещениях, предназначенных для хранения и обслуживания кислотных аккумуляторных батарей ОПА, СВК, рекомендуется предусматривать газоанализаторы водорода, также обеспечивающие звуковую сигнализацию.

4.7 Количество и расположение газоанализаторов в защищаемых помещениях должно определяться исходя из объема защищаемых помещений, режимов работы и производительности систем вентиляции.

## 5 ПРОТИВОПОЖАРНОЕ СНАБЖЕНИЕ

5.1 Для помещений постов управления ОПА и СВК на судне обеспечения должны быть предусмотрены автономные дыхательные аппараты для защиты органов дыхания персонала при задымлении, обеспечивающие время защитного действия не менее 30 мин. Их число должно соответствовать числу штатного обслуживающего персонала СВК, ОПА на борту судна обеспечения. Конструкция масок дыхательных аппаратов должна обеспечивать возможность эффективного обмена информацией.

5.2 Для защиты органов дыхания персонала в отсеках ОПА, ВК и БК должны быть предусмотрены стационарные аварийные дыхательные системы с дыхательными масками (полумасками) или автономные дыхательные аппараты, способные действовать во всем диапазоне рабочих давлений в течение времени, необходимом для вентиляции отсеков и аварийного всплытия ОПА или ВК с рабочей глубины погружения, с подъемом на судно обеспечения. Число масок или дыхательных аппаратов в каждом отсеке должно соответствовать предусмотренному числу членов экипажа ОПА и водолазов в БК, ВК. В дополнение к этому должны быть предусмотрены одна запасная дыхательная маска и один дыхательный аппарат.

5.3 В помещениях, указанных в 3.2, должны быть размещены переносные огнетушители в соответствии с табл. 5.1.2 части VI «Противопожарная защита» Правил классификации и постройки морских судов применительно к постам управления. Огнетушители должны размещаться в легкодоступных местах.

Переносные огнетушители в помещениях для ОПА, СВК должны быть одного типа с учетом резолюции ИМО А.951(23) и должны быть размещены во всех помещениях, в которых размещается СВК таким образом, чтобы расстояние между любой точкой пространства и ближайшим огнетушителем не превышало 10 м.

Один переносной огнетушитель должен находиться в посту управления СВК и у входа во все остальные помещения СВК.

5.4 Запасные заряды или запасные огнетушители в помещениях с СВК на судне обеспечения должны быть в количестве – 100 % для первых десяти и 50 % для оставшихся огнетушителей.

5.5 В каждом отсеке ОПА, а также в ВК и отсеках барокамер должен быть размещен по крайней мере один переносный огнетушитель, работоспособный во всем рабочем диапазоне рабочих давлений и способный тушить электрооборудование, при этом огнетушащий состав не должен оказывать вредного воздействия в закрытом пространстве на здоровье человека. Переносные огнетушители, предназначенные для работы в условиях повышенного давления газовой среды, должны быть одобренного типа.

5.6 Огнетушители в БК и ГЭС в должны быть пригодными для пожаров электрического происхождения с напряжением до 24 В. Для создания избыточного давления в резервуаре с огнетушащим веществом в качестве газа может использоваться воздух или ДГС в зависимости от состава атмосферы в отсеке

## **6 ДОПОЛНИТЕЛЬНЫЕ ТРЕБОВАНИЯ К ППА**

6.1 В каждом пассажирском салоне должна быть предусмотрена аварийная дыхательная система или автономные дыхательные аппараты, способные действовать в течение времени, необходимого для аварийного всплытия с рабочей глубины погружения и эвакуации пассажиров. Число автономных дыхательных аппаратов в каждом пассажирском салоне должно соответствовать числу пассажирских мест плюс один запасной.

6.2 Служебные пассажирские отсеки ППА должны быть обеспечены соответствующими средствами пожаротушения. Такими средствами могут быть стационарные системы и/или переносные огнетушители. При выборе конструкции системы и огнетушащих веществ должно учитываться тип и месторасположение возможных источников пожара, опасность огнетушащих веществ для человека и возможное повышение давления в отсеках.

# **ЧАСТЬ VI. МЕХАНИЧЕСКИЕ УСТАНОВКИ, МЕХАНИЧЕСКОЕ ОБОРУДОВАНИЕ И СИСТЕМЫ**

## **1 ОБЩИЕ ПОЛОЖЕНИЯ**

### **1.1 ОБЛАСТЬ РАСПРОСТРАНЕНИЯ**

**1.1.1** Требования настоящей части Правил распространяются на механические установки, двигатели, движители, механизмы, сосуды и аппараты под давлением, системы, трубопроводы и другое механическое оборудование ОПА и СВК, обеспечивающие работоспособность ОПА и СВК, безопасность находящихся в них людей, подъем и спуск ОПА и ВК, а также безопасность их мореплавания и погружений на глубину.

**1.1.2** Кроме требований настоящих Правил, на механическое оборудование и механические устройства ОПА и СВК распространяются все применимые требования частей VII — X, XII и XV Правил классификации и постройки морских судов, а также требования Правил по грузоподъемным устройствам морских судов, не оговоренные настоящими Правилами.

### **1.2 ОПРЕДЕЛЕНИЯ И ПОЯСНЕНИЯ**

Определения и пояснения, относящиеся к общей терминологии, приведены в Общих положениях о классификационной и иной деятельности за ОПА и СВК. Определения и пояснения, касающиеся механической установки, приведены в части VII «Механические установки» Правил классификации и постройки морских судов.

### **1.3 ОБЪЕМ ОСВИДЕТЕЛЬСТВОВАНИЙ**

**1.3.1** Общие положения, относящиеся к порядку классификации, освидетельствований при изготовлении и постройке, а также требования к технической документации, предъявляемой на рассмотрение и одобрение Регистру, изложены в Общих положениях о классификационной и иной деятельности за ОПА и СВК и в части I «Классификация».



**1.3.2** Объекты освидетельствований при изготовлении на предприятиях, монтаже и испытаниях ОПА и СВК указаны в приложении 1 к части I «Классификация».

## **2 МЕХАНИЧЕСКИЕ УСТАНОВКИ И МЕХАНИЧЕСКОЕ ОБОРУДОВАНИЕ**

### **2.1 ОБЩИЕ ТРЕБОВАНИЯ**

**2.1.1** В состав механических установок и оборудования ОПА, СВК, как правило, входят элементы пропульсивных установок автономных ОПА, насосы и исполнительные механизмы систем гидравлики, насосы систем водоснабжения, лебедки и вьюшки, компрессорные установки, холодильные установки агрегатов кондиционирования и пр. Применяемые в составе ОПА или СВК механические установки, оборудование, арматура и приборы должны быть одобренного Регистром типа.

**2.1.2** Механическое оборудование и системы ОПА и ВК должны сохранять работоспособность при любых предусмотренных критических условиях эксплуатации, за исключением механизмов и оборудования, работоспособность которых в зависимости от их положения в пространстве специально не оговорена.

**2.1.3** Материалы, используемые при постройке и ремонте механического оборудования и систем, должны быть совместимы с окружающей и проводимой средой, в которых они будут использоваться, с учетом требований 2.5 Общих положений о классификационной и иной деятельности за ОПА и СВК.

**2.1.4** Ответственные элементы и системы, подверженные воздействию внешней атмосферы, должны быть пригодны к работе при температурах от – 30 до + 50 °С, если не указаны иные требования.

**2.1.5** Оборудование, расположенное вне прочного корпуса ОПА и ВК, должно быть рассчитано на работу в условиях избыточного давления, соответствующего испытательной глубине погружения ОПА и ВК, и иметь соответствующий запас на коррозионный износ или средства защиты от коррозии.

**2.1.6** Конструкция и расположение пусковых устройств и устройств управления механизмами и системами ОПА и ВК должны обеспечивать возможность пуска и управления одним человеком.

**2.1.7** Движущиеся части, оборудование, расположенные вне прочного корпуса ОПА и ВК, должны быть защищены от механических повреждений и попадания посторонних предметов в целях исключения травм обслуживающего персонала или водолазов.

**2.1.8** Система гидравлики должна обеспечивать давление рабочей жидкости в системе при погружениях и всплытиях ОПА и ВК, не менее рабочего наружного гидростатического давления воды, вплоть до давления на испытательной глубине погружения ОПА и ВК.

**2.1.9** Конструкция устройств управления должна исключать возможность самопроизвольного изменения заданного положения. Направление перемещения рычагов и маховиков управления должно обозначаться стрелками или надписями.

**2.1.10** Барокамеры и другие элементы СВК, как правило, должны устанавливаться на судне обеспечения в закрытых отапливаемых помещениях или мобильных контейнерах.

Установка элементов СВК на открытых палубах должна быть согласована с Регистром.

**2.1.11** Установка СВК на судне обеспечения должна предусматривать удобство обслуживания и пользования контрольно-измерительными приборами, предохранительными устройствами и арматурой.

**2.1.12** Переносное оборудование и рабочие инструменты должны крепиться на ОПА и ВК таким образом, чтобы они удерживались на своих местах при крайних положениях, максимальных ускорениях и ударах о корпус судна обеспечения, возможных при спускоподъемных операциях и погружениях ОПА и ВК.

**2.1.13** Помещения приема и выдачи газов должны иметь непосредственный выход на открытую палубу.

**2.1.14** Помещение дожимающих кислородных компрессоров, помещение кислородных баллонов и помещение приготовления дыхательной смеси должны быть смежными и иметь автономные выходы на палубу.

**2.1.15** Сообщение помещений, указанных в 2.1.14, с общесудовыми помещениями, как правило, не допускается. Возможность взаимного сообщения указанных помещений должна быть согласована с Регистром.

**2.1.16** Высота помещений баллонов с газами и ширина проходов в них должны быть достаточными для нормального обслуживания баллонов, монтажа и демонтажа трубопроводов и приборов. Ширина проходов должна быть не менее **0,6** м.

**2.1.17** Механические и пропульсивные установки ОПА и ВК должны состоять из минимального числа вращающихся и движущихся деталей и

иметь шумовые характеристики и уровни вибрации, не превышающие установленных национальными стандартами.

**2.1.18** Конструкция исполнительных органов манипуляторов ОПА и ВК, как правило, должна предусматривать возможность их принудительного отсоединения в аварийной ситуации, для создания ОПА дополнительной положительной плавучести.

**2.1.19** Данные по производительности всех насосов, компрессоров и предохранительных устройств по сбросу давления должны быть включены в техническую документацию, представляемую на рассмотрение Регистру.

## **2.2 КОМПРЕССОРНЫЕ УСТАНОВКИ**

**2.2.1** Компрессорные установки для приготовления сжатого воздуха, для перекачки кислорода, для приготовления искусственных ДГС и для перекачки гелия и гелиевых ДГС могут использоваться в составе СЖО ОПА, СВК и в составе систем утилизации ДГС и систем замкнутого газоснабжения водолазов. Компрессорные установки должны быть сертифицированы в соответствии с их функциональным назначением и условиями эксплуатации.

**2.2.2** Воздушные и газовые компрессоры должны отвечать требованиям 5.1 части IX «Механизмы» Правил классификации и постройки морских судов. Электродвигатели и электрооборудование компрессоров с электрическими приводами должны соответствовать применимым требованиям гл. 10 части XI «Электрическое оборудование» Правил классификации и постройки морских судов и части VII «Электрическое оборудование» настоящих Правил.

**2.2.3** Число компрессоров и баллонов для хранения приготавливаемого сжатого воздуха или газа должно определяться, исходя из требуемой производительности приготовления сжатых газов при эксплуатации ОПА, СВК. Производительность компрессоров должна на 10 — 15 % превышать расход газов, необходимых для обеспечения всех потребителей с учетом использования запасов воздуха или дыхательной смеси в баллонах. Как правило, в составе каждой из газовых систем должно быть предусмотрено не менее двух компрессоров одного функционального назначения.

**2.2.4** В составе систем газоснабжения ОПА, СВК допускается использовать компрессоры, давление нагнетания которых превышает

давление, на которое проектируется система (как правило, не более 15 %). При этом должны быть предусмотрены соответствующие предохранительные устройства, исключающие превышение давления в системах выше допустимого значения.

**2.2.5** Водолазные воздушные компрессорные установки на линии нагнетания должны иметь устройства охлаждения, осушки и очистки сжатого воздуха от вредных веществ до действующих допустимых для водолазного дыхательного воздуха санитарных норм и стандартов, например, европейского стандарта EN 12021. Устройства очистки и осушки сжатого воздуха должны устанавливаться на линии нагнетания компрессора перед баллонами для его хранения.

**2.2.6** Элементы ступеней компрессоров, работающих при повышенном давлении, должны пройти гидравлические и пневматические испытания под давлением в соответствии с требованиями гл. 1.3 части IX «Механизмы» и гл. 1.7 части X «Котлы, теплообменные аппараты и сосуды под давлением» Правил классификации и постройки морских судов, а также выполнены функциональные и эксплуатационные испытания, в ходе которых определяется содержание влаги и наличие возможных загрязнений в сжатом газе, проверяются устройства управления, контроля и обеспечения безопасности.

**2.2.7** Компрессоры систем ОПА, СВК должны быть пригодны для эксплуатации на борту судна обеспечения в соответствующих условиях окружающей среды, а также соответствовать расчетной производительности, типу газа и расчетному давлению системы с учетом требований, указанных в 2.2.4.

**2.2.8** Воздушные компрессоры должны быть установлены на судне так, чтобы исключить попадание на всасывание паров топлива, масла и выхлопных газов.

**2.2.9** Если компрессор применяется в системе непосредственной подачи дыхательного газа водолазу, должно быть предусмотрено устройство для компенсации пульсаций и перепадов давления в системе при его работе.

**2.2.10** Кислородные компрессоры должны устанавливаться в отдельных помещениях, отвечающих требованиям гл. 4.5 части VI настоящих Правил.

**2.2.11** Устройство систем жидкостного охлаждения компрессоров должно исключать превышение заданного давления охлаждающей жидкости.

**2.2.12** Бессмазочные поршневые компрессоры должны иметь на каждой ступени устройство, подающее аварийно-предупредительный

сигнал в случае превышения допустимой температуры сжатия и отключающее приводной электрический двигатель.

**2.2.13** Мембранные компрессоры должны быть оснащены на каждой ступени индикатором разрыва мембраны, который отключает компрессор в случае повреждения привода или мембраны компрессора.

**2.2.14** Компрессоры должны быть оборудованы принадлежностями и инструментами, которые необходимы для обеспечения их эксплуатации.

**2.2.15** Для изготовления компрессоров должны использоваться материалы и изделия, соответствующие условиям эксплуатации в составе данных компрессоров. При их выборе необходимо учитывать состав перекачиваемой газовой среды. При сертификации должны быть предоставлены документальные доказательства качества материалов, используемых для изготовления элементов компрессоров, работающих под давлением.

**2.2.16** Вокруг движущихся частей компрессоров должна быть предусмотрена соответствующая конструктивная защита. Предохранительные клапаны и устройства должны обеспечивать сброс газа в безопасное для обслуживающего персонала место.

**2.2.17** Компрессоры должны поставляться с заводскими табличками, как правило, содержащими название производителя, модель, заводской номер, дату изготовления, максимальное номинальное давление на выходе, номинальную производительность, номинальную мощность привода, количество оборотов.

## **3 СОСУДЫ ПОД ДАВЛЕНИЕМ И ТЕПЛООБМЕННЫЕ АППАРАТЫ**

### **3.1 ОБЩИЕ ТРЕБОВАНИЯ**

**3.1.1** На теплообменные аппараты и сосуды под давлением, а также стационарные барокамеры распространяются требования части X «Котлы, теплообменные аппараты и сосуды под давлением» Правил классификации и постройки морских судов, если в настоящей части Правил не приведены другие требования.

**3.1.2** Чертежи, расчеты и характеристики сосудов, работающих при повышенном давлении, а также теплообменных аппаратов должны быть представлены на рассмотрение и одобрение Регистру. Их изготовление,

монтаж и испытания должны проводиться в соответствии с одобренной документацией в присутствии представителя Регистра.

**3.1.3** Возможность применения на ОПА, СВК сосудов давления изготовленных из стеклопластика должна быть согласована с Регистром.

## **3.2 СОСУДЫ ПОД ДАВЛЕНИЕМ**

**3.2.1** Сосуды под давлением и баллоны с газами, расположенные на открытых палубах, должны быть защищены от механических повреждений и воздействия солнечных лучей.

**3.2.2** Сосуды под давлением и баллоны с газами должны устанавливаться на расстоянии не менее 1 м от теплоизлучающих источников.

**3.2.3** Крепления баллонов должны исключать их смещения при любых допускаемых кренах и дифферентах судна обеспечения.

**3.2.4** Каждый баллон или группа баллонов (кроме случаев, указанных в 6.4.5.4 части X «Котлы, теплообменные аппараты и сосуды под давлением» Правил классификации и постройки морских судов), должны быть оборудованы предохранительными клапанами, установленными непосредственно на баллоне или на приемном трубопроводе.

Баллоны для хранения газов, объединенные в группы не имеющие индивидуальных запорных клапанов с суммарным значением  $pV < 100$ , могут иметь общее устройство сброса избыточного давления, манометр и отсечной клапан,

где  $p$  — расчетное давление, атм;

$V$  — суммарный объем баллонов, м<sup>3</sup>.

Применение разрывных мембран или легкоплавких пробок не допускается.

**3.2.5** Баллоны для хранения газов, газовых смесей или их головки должны быть окрашены в цвета, указанные в табл. 3.1.6. Кроме этого, на цилиндрической части каждого баллона должна быть нанесена надпись с химической формулой и наименованием газа или газовой смеси, которая в нем хранится.

Цвет баллонов и маркировка содержащихся в них газов должны быть хорошо различимы с места расположения запорных клапанов.

**3.2.6** Баллоны с кислородом должны храниться вертикально на палубе судна или в специальном закрытом помещении. Это помещение должно располагаться за пределами машинных помещений, как можно дальше от жилых помещений, постов управления и помещений с легковоспламеняющимися веществами.

См.  
циркуляр  
1204ц

Таблица 3.1.6

Газ (газовая смесь)	Химический символ	Цвет баллонов (или головок) и трубопроводов
Кислород	O <sub>2</sub>	Белый
Гелий	He	Коричневый
Воздух Кислородно-азотные смеси	— (O <sub>2</sub> + N <sub>2</sub> )	Белый и черный
Азот	N <sub>2</sub>	Черный
Гелиево-кислородная Гелиево-кислородно-азотная	(He + O <sub>2</sub> ) (He + O <sub>2</sub> + N <sub>2</sub> )	Белый и коричневый Белый, коричневый, черный
Углекислый газ	CO <sub>2</sub>	Серый

**3.2.7** Для каждой дыхательной газовой смеси должна предусматриваться отдельная группа баллонов. Использование одних и тех же баллонов для попеременного хранения различных однокомпонентных газов не допускается. Как исключение, допускается использование гелиевых баллонов для хранения гелиевых смесей и наоборот.

**3.2.8** Баллоны и сосуды под давлением, установленные снаружи прочного корпуса, должны быть рассчитаны на внешнее давление, равное давлению на расчетной глубине погружения. Они должны быть испытаны гидравлически в пустом состоянии наружным давлением, равным 1,5 давления при максимальной рабочей глубине погружения. После завершения монтажа сосуды должны быть испытаны на герметичность рабочим давлением газа, штатно используемым при эксплуатации.

**3.2.9** Емкость баллона или группы баллонов, установленных внутри прочного корпуса ОПА должна быть такой, чтобы при утечке из них газа давление в отсеке не повысилось бы более чем на 0,1 МПа, при этом объемное содержание кислорода не должно превысить 23 %.

**3.2.10** Если кислородные баллоны расположены снаружи прочного корпуса ОПА, они должны быть разделены по крайней мере в две группы, имеющие отдельные вводы в корпус ОПА.

**3.2.11** Сосуды под давлением, в которых при эксплуатации может находиться вода или конденсат, должны иметь устройства дренажа.

### 3.3 ТЕПЛООБМЕННЫЕ АППАРАТЫ

**3.3.1** Теплообменные аппараты, как правило, используются в составе агрегатов и установок кондиционирования ОПА, СВК для подогрева, охлаждения и осушения дыхательных газовых смесей, а также в составе систем охлаждения компрессоров и другого механического оборудования.

**3.3.2** Подогреватели и охладители дыхательной смеси должны иметь устройства для выпуска газовой смеси и дренажа.

**3.3.3** Подогреватели дыхательной смеси должны снабжаться предохранительными устройствами с расчетной пропускной способностью, исключающей возможность возникновения давления, превышающего максимальное рабочее более чем на 10 %. Установка запорной арматуры между теплообменным аппаратом и предохранительным устройством не допускается.

### 3.4 АРМАТУРА И ПРЕДОХРАНИТЕЛЬНЫЕ УСТРОЙСТВА

**3.4.1** Запорная, регулирующая и предохранительная арматура должна быть испытана давлением не менее  $1,5P_{\text{раб}}$ .

**3.4.2** Отсеки барокамер, ВК и водолазные отсеки ВПА должны быть оборудованы сигнализацией о превышении рабочего давления или предохранительными клапанами. Число и пропускная способность предохранительных устройств должны исключать возможность превышения рабочего давления более чем на 10 %. После срабатывания предохранительные клапаны должны полностью прекратить выпуск газа при падении давления до уровня, превышающего давление первой ступени декомпрессии при погружении на максимальную глубину.

**3.4.3** Предохранительный клапан ВК или водолазного отсека ВПА должен отключаться от внутреннего объема легкодоступным быстрозапорным клапаном.

Этот клапан должен устанавливаться внутри ВК или водолазного отсека ВПА, быть постоянно открытым и опломбированным. Предохранительный клапан должен быть защищен от механических повреждений и зацеплений. При этом, должно учитываться влияние обратного давления забортной воды, действующего на сторону выпуска предохранительного устройства.

**3.4.4** Предохранительные клапаны барокамер должны иметь ручные быстрозапорные клапаны, установленные с обеих сторон прочного корпуса, клапаны должны быть постоянно открыты и опломбированы.



**3.4.5** Арматура, трубы и приборы, установленные на ВК и в барокамере, должны быть испытаны наружным давлением, равным 1,5 давлению рабочей глубины погружения.

**3.4.6** Арматура в сборе должна быть испытана на герметичность для газов и газовых смесей давлением, равным рабочему, а для жидких сред  $1,25P_{\text{раб}}$ .

**3.4.7** Все трубопроводы, входящие в барокамеру и водолазный отсек ОПА, должны снабжаться запорными клапанами с ручными приводами, установленными непосредственно на прочном корпусе с обеих сторон. Один из этих клапанов, как правило, должен быть невозвратным и должен закрываться автоматически при снижении давления в системе. На наружном трубопроводе системы кондиционирования и очистки дыхательной газовой смеси должен быть установлен быстрозапорный клапан, срабатывающий автоматически на перепад давления не выше перепада последней ступени декомпрессии. Возможность установки запорной арматуры только с одной стороны должна быть согласована с Регистром.

**3.4.8** Любой трубопровод ОПА, проходящий через прочный корпус, должен быть оборудован ручным запорным клапаном, установленным непосредственно на внутренней стороне прочного корпуса. Если это практически невыполнимо, допускается применение коротких бортовых патрубков между корпусом и клапаном, способных выдержать ожидаемые механические нагрузки и нагрузки от давления.

**3.4.9** Клапаны, установленные на корпусе ВК или ВПА снаружи и предназначенные для снижения давления, осушения, присоединения манометра, должны изготавливаться из не коррозионных материалов и иметь защиту от механических повреждений. Клапан затопления должен устанавливаться внутри колокола.

**3.4.10** Клапаны и краны в составе систем ОПА, СВК должны иметь указатели открытого и закрытого положения. Если применение указателей неосуществимо, могут быть допущены другие способы индикации положения клапанов.

**3.4.11** Установленные на корпусах и ответственных системах ОПА, СВК шаровые краны, работающие на перепаде давления, должны иметь устройства их надёжной фиксации в открытом или закрытом положении. Шаровые клапаны ответственного назначения, не имеющие устройств фиксации положения органа управления должны применяться только при условии исключения возможности их несанкционированного открытия. Применение конических кранов пробкового типа не допускается.

**3.4.12** Для трубопроводов ОПА, подверженных воздействию забортной воды и проходящих через обитаемые помещения прочного корпуса, помимо клапана, упомянутого в 3.4.8, должен дополнительно устанавливаться невозвратный или запорный клапан.

**3.4.13** Выпускные патрубки предохранительных устройств сосудов под давлением и систем, установленных в пределах прочных корпусов ОПА, должны быть выведены за борт напрямую или через специальную цистерну. В данном случае цистерна должна быть оснащена манометром и обратным клапаном.

**3.4.14** При установке предохранительных клапанов в системах среднего и низкого давления предохранительное устройство рекомендуется располагать как можно ближе к редукционному клапану. Производительность предохранительных клапанов должна быть достаточной для поддержания давления системы не более 110 % расчетного давления.

**3.4.15** Регулирующие устройства редукторов давления должны обеспечивать более одного полного поворота для перехода из полностью закрытого в полностью открытое положение.

### **3.5 СПЕЦИАЛЬНЫЕ ТРЕБОВАНИЯ К БАРОКАМЕРАМ**

**3.5.1** Барокамеры в составе СВК должны соответствовать требованиям настоящих Правил и применимым требованиям национальных стандартов, предъявляемых к данному виду техники.

**3.5.2** Судовые водолазные комплексы, предназначенный для обеспечения работ водолазов на глубинах более 12 м, должны включать, как минимум, одну двухотсечную барокамеру, либо несколько взаимосвязанных барокамер, соединенных в единый барокомплекс, спроектированный так, чтобы персонал мог перемещаться между отсеками (барокамерами) под давлением и выходить из них наружу, в то время, как один или несколько отсеков (барокамер) продолжают оставаться под давлением. Крышки переходных люков таких барокамер должны быть спроектированы так, чтобы их запирающие механизмы могли управляться с обеих сторон.

**3.5.3** Отсеки БК, которые предполагается использовать для проведения декомпрессии, должны иметь шлюзы, через которые в камеру могут передаваться провизия, медикаменты и оборудование, в то время как находящиеся в ней люди продолжают оставаться под постоянным давлением.

**3.5.4** Шлюзы должны быть спроектированы так, чтобы исключалась возможность их случайного открытия под давлением, для чего должны быть предусмотрены соответствующие блокировочные устройства.

**3.5.5** Каждый отсек под давлением должен иметь смотровые иллюминаторы, позволяющие снаружи отсека видеть всех находящихся в нем людей.

**3.5.6** Конструкция переходных (шлюзовых) отсеков БК и их систем, должна обеспечивать безопасное перемещение людей под давлением в водонепроницаемый колокол и обратно. Шлюзовые отсеки должны быть спроектированы так, чтобы исключалась возможность их случайного открытия. Средства запираания должны иметь блокировку закрытого положения и исключать возможность их случайного открытия. Давление в шлюзовом отсеке должно отображаться на манометре, закрепленном снаружи непосредственно рядом с внешней крышкой.

**3.5.7** Барокамера должна обеспечивать приемлемые для жизнедеятельности условия окружающей среды и удобства для находящихся в ней людей с учетом типа и продолжительности водонепроницаемой операции. Они должны быть спроектированы и оборудованы таким образом, чтобы уровень внутренней освещенности в отсеках и уровень шума в обитаемых зонах не превышал действующих санитарных норм.

**3.5.8** Оборудование отсеков барокамер должно подходить для работы в атмосфере повышенного давления. В данных условиях они не должны выделять газообразных веществ, обладающих токсичным или раздражающим воздействием. Данное требование распространяется также и на защитные покрытия, краски и элементы насыщения, используемые внутри отсеков.

**3.5.9** Конструкция барокамер должна обеспечивать полную защиту от несанкционированного повышения или понижения рабочего давления при использовании ее систем и устройств.

**3.5.10** Патрубки выпуска газовой смеси из барокамер, ВК и отсеков ВПА должны быть снабжены защитными устройствами, предотвращающими всасывание посторонних предметов.

**3.5.11** Все вводы газовых систем БК, предназначенных для распределения газа, например, для подачи, выпуска и выравнивания давления, должны быть оснащены соответствующими невозвратными клапанами в зависимости от направления потока газа. У всех газовых систем БК должны быть предусмотрены средства ручного сброса давления.

**3.5.12** Трубопроводы, не предназначенные для распределения газа, например, для измерения давления или отбора проб на газоанализ,

должны иметь минимальный внутренний диаметр, не превышающий 5 мм.

**3.5.13** Трубопроводы, вводящие или выводящие из БК жидкости, должны иметь невозвратные клапана, установленные вблизи запорных клапанов в сторону направления потока.

**3.5.14** Барокамеры, предназначенные для проведения лечебной рекомпрессии и декомпрессии водолазов в составе СВК КП на глубины до 60 м, также должны отвечать следующим требованиям:

.1 диаметр рекомпрессионной барокамеры должен быть не менее 1,2 м;

.2 основной отсек должен быть устроен таким образом, чтобы в нем помещались, по крайней мере, один человек в положении лёжа и один сидя. При шлюзовании в шлюзовом отсеке должны размещаться не менее двух человек;

.3 количество сидячих мест в отсеке барокамеры должно соответствовать количеству людей, на размещение которых она рассчитана в соответствии с назначением;

.4 объем основных отсеков барокамер, за вычетом внутреннего насыщения, должен быть не менее 0,5 м<sup>3</sup> для каждого находящегося в ней человека;

.5 отсеки БК должны быть оборудованы системой приточной вентиляции сжатым воздухом. Система газоснабжения барокамеры должна обеспечивать воздухообмен с расходом 30 л/мин на одного человека при рабочем давлении;

.6 в основном отсеке должны размещаться индивидуальные дыхательные маски кислородной стационарной дыхательной системы для обеспечения кислородных режимов рекомпрессии и декомпрессии водолазов в количестве, соответствующем штатно размещаемому персоналу. Выдыхаемый из масок газ должен выводиться за пределы барокамеры. Маски должны иметь регуляторы вдоха и выдоха, обеспечивающие автоматическое или с ручное регулирование сопротивления на вдохе и выдохе. Снаружи барокамеры должны быть установлены регуляторы давления на линиях подачи кислорода в барокамеру и на линии сброса;

.7 воздух и кислород для дыхания должны подаваться в отсеки барокамеры по разным трубопроводам;

.8 в жилом отсеке барокамеры должен быть предусмотрен регулируемый обогрев;

.9 основной отсек должен быть оснащен шлюзом для передачи медикаментов и пищи. Диаметр шлюза должен быть не менее 200 мм, а длина — не менее 300 мм;

.10 снаружи основного отсека БК должна быть предусмотрена возможность монтажа дополнительного контрольного манометра;

.11 барокамера может быть оборудована замкнутой системой жизнеобеспечения, включающей средства очистки газовой среды от диоксида углерода, систему дозированной подачи в отсек кислорода и приборы газового анализа дыхательной среды для измерения содержания кислорода и диоксида углерода;

.12 органы управления и индикации, предназначенные для шлюзовой камеры и основного отсека БК, должны быть объединены на одной панели управления. Они должны иметь четкую маркировку, размещаться в зависимости от своей функции и быть освещены;

.13 манометры, предназначенные для контроля давления в шлюзовой камере и основном отсеке БК должны иметь класс точности не ниже 0,25 и обеспечивать достаточную точность снижения давления при декомпрессии;

.14 на панели управления БК, как минимум, должны быть выведены индикаторы, отображающие следующее:

давление в баллонах со сжатым воздухом или после редуктора на линии подачи воздуха в отсеки БК;

давление в баллонах с кислородом после редуктора и на подаче кислорода с систему дозированной подачи кислорода и на индивидуальные дыхательные маски в БК;

температуру и влажность в отсеке БК;

объёмную концентрацию и/или парциальные давление кислорода и диоксида углерода в отсеке БК;

часы с секундной стрелкой, не зависящие от питания сети;

.15 панель управления барокамеры как минимум должна быть оборудована следующими органами управления:

клапанами впуска и сброса воздуха в/из отсеков;

клапанами подачи в отсек предкамеру гелия или ДГС (если применимо);

клапаном перепуска давления между отсеком и шлюзовой камерой;

клапанами системы дозированной подачи кислорода в отсек барокамеры (если применимо);

выключателями подачи питания на вентиляторы агрегатов очистки газовой среды от диоксида углерода (если применимо);

выключателями системы освещения отсеков барокамеры;

органы управления аппаратуры связи и приборами газоанализа;

клапанами подачи кислорода или ДГС на маски стационарной дыхательной системы.

**3.5.15** Барокамеры в составе глубоководных СВК ДП для насыщенных погружений дополнительно должны отвечать следующим требованиям:

.1 иметь такое оснащение, чтобы внутри отсеков сохранялась атмосфера, пригодная для дыхания на протяжении всего периода пребывания в них водолазов;

.2 системы и средства кондиционирования барокамер должны быть способны автоматически поддерживать температуру жилых отсеков в установившихся условиях в пределах 27 — 36 °С с точностью до  $\pm 1$  °С и относительной влажностью на уровне не ниже 50 % (уточняется в зависимости от рабочего давления в БК) ;

.3 барокамеры должны быть спроектированы и оснащены таким образом, чтобы в объёме отсеков на установившихся режимах по возможности сохранялась газовая среда, однородная по составу, температуре, влажности и подвижности. Выпуск воздуха или газовой смеси из барокамер должен производиться из нижней части отсека. В отсеках барокамер не должно быть застойных, невентилируемых зон;

.4 барокамеры должны быть оборудованы санитарными отсеками или выгородками, в которых должны быть предусмотрены унитаз со смывом, раковина и душевое устройство, отвечающие требованиям гл. 4.3. В санитарных отсеках (выгородках) должен быть предусмотрен фильтр защиты от проникновения в отсек вредных запахов из сточно-фановой системы;

.5 наружный диаметр жилых барокамер СВК для насыщенных погружений должен быть не менее 2200 мм. отсеки данных барокамер должны быть устроены так, чтобы большинство водолазов могли в них прямо стоять и с удобствами лежать на кушетках;

.6 жилые отсеки должны быть оборудованы одним спальным местом для каждого штатно размещаемого в них водолаза. Размеры спальных мест должны отвечать соответствующим эргономическим требованиям;

.7 отсеки или барокамеры, используемые как переходные (шлюзовые), должны иметь внутренние размеры, достаточные для одновременного шлюзования, как минимум, двух человек и иметь объем не менее 3 м<sup>3</sup>.

.8 каждый жилой отсек БК должен быть оборудован изолирующими дыхательными масками аварийной стационарной дыхательной системы БК в количестве, равном числу водолазов, на размещение которых он рассчитан. Маски должны быть размещены для обеспечения дыхания у каждой койки;

**.9** переходные отсеки ВК глубоководных водолазных комплексов также должны иметь маски аварийной СЖО по количеству, соответствующему максимальному числу водолазов в ВК. Дополнительно должна быть предусмотрена одна такая маска. В других отсеках должно быть предусмотрено наличие по крайней мере двух масок;

**.10** элементы оборудования в отсеках барокамерах должны быть устроены и установлены таким образом, чтобы опасность получения водолазами травм была минимальной, и при этом оставалось достаточно места для движений. Кроме того, оборудование барокамер не должно препятствовать наблюдению за водолазами в обитаемых зонах из иллюминаторов или с помощью видеооборудования;

**.11** наружная изоляция корпусов барокамер должна быть защищена от повреждений и соответствовать условиям эксплуатации в месте установки барокамеры.

### **3.6 СПЕЦИАЛЬНЫЕ ТРЕБОВАНИЯ К ВОДОЛАЗНЫМ КОЛОКОЛАМ, ПОЛУКОЛОКАМ И ВОДОЛАЗНЫМ БЕСЕДКАМ**

**3.6.1** Водолазные колокола, полуколокола и беседки должны иметь конструкцию, обеспечивающую безопасное размещение штатного количества водолазов с оборудованием и снаряжением при спуске их под воду, выполнения подводных работ и подъеме на поверхность.

**3.6.2** Водолазные колокола должны быть оснащены таким образом, чтобы в процессе водолазных погружений обеспечивалась конструктивная защита от несанкционированного недопустимого изменения давления в отсеке.

**3.6.3** Снаружи корпуса колокола должны быть предусмотрены штуцера для подключения шлангов аварийной подачи горячей воды и дыхательной газовой смеси, а также разъем для подачи электропитания и подключения аварийной связи, сочленяемый в морской воде. Штуцера и разъемы должны иметь четкую маркировку и защиту от механических повреждений, а также находиться в легкодоступном месте вблизи грузового устройства аварийной строповки. Присоединительные размеры штуцеров должны соответствовать требованиям, указанным в разд. 9, части III «Устройства, оборудование и снабжение» настоящих Правил.

**3.6.4** Водолазные колокола должны быть оснащены устройством поднятия из воды потерявшего сознание водолаза.

**3.6.5** Для каждого водолаза в водолазном колоколе должно быть предусмотрено место для сидения, оборудованное страховочными ремнями.

**3.6.6** Водолазные колокола должны иметь смотровые иллюминаторы. Иллюминаторы должны быть защищены от механических повреждений.

**3.6.7** Каждый водолазный колокол должен быть оборудован средствами внутреннего и наружного освещения. Светильники внешнего освещения должны освещать колокол на 360 град. и быть подключены так, чтобы неисправность одного из них не приводила к прекращению работы остальных.

**3.6.8** В водолазном колоколе рекомендуется устанавливать две видеокамеры. Одна должна быть установлена в верхней части колокола и вертикально направлена на входной люк ВК, а вторая должна быть направлена на панель с клапанами газоснабжения и газоанализатор.

**3.6.9** В водолазном колоколе должен быть установлен, как минимум, один глубиномер механического типа.

**3.6.10** Водолазный колокол должен быть оборудован системой затопления для облегчения входа и выхода водолазов из колокола. Газовыпускная система при затоплении не должна допускать повышение уровня воды в водолазном колоколе выше электрооборудования при нахождении колокола в вертикальном положении. Затопляемый объем не должен превышать 40 % внутреннего объема колокола. Газовыпускная система должна быть устроена так, чтобы водолаз, намеревающийся облегчить свой вход частичным затоплением колокола, мог управлять ею с нижней части отсека внутри колокола. Данная система должна быть оснащена подпружиненным клапаном, закрывающимся при отпуске ручки клапана и защищенным от случайного открытия.

**3.6.11** Водолазный колокол должен быть оборудован клапаном осушения ВК при закрытом люке, посредством повышения в нём давления, в том числе в условиях отклонения его от вертикального положения. Степень предусматриваемого наклона должна быть рассмотрена в каждом случае отдельно. Выполнение данного требования обычно обеспечивается посредством гибкого шланга, устанавливаемого на осушительный патрубков.



**3.6.12** Водолазный колокол для глубоководных погружений дополнительно должен быть оснащён следующим:

- .1 средствами телефонной связи с гелиевым корректором речи;
- .2 станцией аварийной гидроакустической связи;
- .3 автоматическими газоанализаторами, которые должны автоматически измерять и отображать в ВК процентное содержание (и/или парциальное давление) кислорода и диоксида углерода, а также транслировать их показания по кабелю КШС в пост управления на судне обеспечения;
- .4 бортовым источником аварийного электропитания, который должен обеспечивать питание аварийных потребителей в течение не менее 24 ч, включая аварийное освещение, аварийные СЖО, средства связи и газоанализаторы;
- .5 медицинским шлюзом, как правило, устанавливаемым в верхней части водолазного колокола, обеспечивающим передачу в аварийный колокол на плаву или после поднятия его на поверхность средств жизнеобеспечения, медикаментов и т.д.;
- .6 индивидуальными масками аварийной стационарной дыхательной системы по количеству водолазов. Дополнительно должна быть предусмотрена одна запасная маска. Маски должны переключаться для подачи ДГС на дыхание водолазов от основного на аварийный источник ДГС в ВК;
- .7 средствами обогрева водолазов в водолазном снаряжении и газовой среды в ВК. При этом должны быть предусмотрены соответствующие средства для предотвращения перегрева водолазов. Средства обогрева водолазов должны питаться независимо от средства обогрева водолазного колокола;
- .8 аварийными средствами очистки атмосферы ВК от диоксида углерода и обогрева (предотвращения потерь тепла) водолазов в течение не менее 24 ч. Данные средства должны быть независимы от КШС.

**3.6.13** Водолазные колокола должны быть оборудованы системами газоснабжения и газораспределения, обеспечивающими следующее:

- .1 снабжение дыхательными газами рабочих водолазов как от источника на поверхности, так и от бортовой аварийной системы газоснабжения ВК;
- .2 независимость подачи дыхательного газа одному рабочему водолазу от подачи другому;
- .3 независимость основной подачи газовой смеси страхующему водолазу при нахождении его снаружи ВК от подачи газовой смеси

рабочим водолазам. Основная подача дыхательного газа страхующему водолазу может производиться с поверхности или от бортовой аварийной системы жизнеобеспечения ВК, и она должна быть достаточной для того, чтобы водолаз мог выйти из колокола и поднять в ВК аварийного водолаза;

**.4** вентиляцию ВК воздухом или ДГС посредством одновременной подачи газа с поверхности и выпуска из ВК в воду без нарушения подачи дыхательного газа любому водолазу.

**3.6.16** Водолазные колокола с положительной плавучестью должны быть оборудованы системами аварийного сброса балласта, которые должны обеспечить отсоединение от колокола устройств, выполняющих в аварийной ситуации функцию балласта, средствами разобщения КШС, грузовых и направляющих тросов для всплытия. Системы отсоединения КШС, тросов. Данные средства должны обеспечивать предотвращение случайного их срабатывания. Системы сброса балласта должны запускаться не менее чем двумя подтвержденными действиями и быть независимыми от электропитания.

**3.6.17** Водолазные колокола с положительной плавучестью в надводном положении должны иметь достаточный запас плавучести и достаточную остойчивость для удержания вертикального положения во время всплытия в толще воды. Время, затрачиваемое на всплытие ВК на поверхность, не должно превышать расчетное время работы бортовой аварийной СЖО водолазного колокола.

**3.6.18** Водолазные колокола с отрицательной плавучестью должны быть оборудованы средствами аварийного подъема на поверхность. Возможность применения ВК с отрицательной плавучестью должна подтверждаться необходимыми расчетами и техническим обоснованием.

**3.6.19** Водолазные полуколокола могут применяться только в составе СВК для кратковременных погружений, как правило, для погружений на глубины до 60 м с использованием воздуха для дыхания. Использование полуколоколов для погружений на большие глубины должно быть согласовано с Регистром.

**3.6.20** Полуколокола должны состоять из верхней части, выполненной в виде герметичной оболочке, где должна находиться газовая полость для дыхания водолазов, приборы и средства управления СЖО, и открытой нижней части с платформой, на которой должны размещаться водолазы в положении стоя или сидя.

**3.6.21** Полуколокола должны обеспечивать формирование в верхней герметичной части газовой подушки из сжатого воздуха или дыхательной

смеси (в зависимости от глубины, но без достижения насыщения) с возможностью проведения в ней контролируемой декомпрессии при подъеме полуколокола на поверхность.

**3.6.22** Водолазы, находящиеся внутри полуколокола, должны быть надлежащим образом защищены от механических ударов во время спуска и подъема.

**3.6.23** Воздух или газовая смесь для дыхания, горячая вода в систему водяного отопления, а также электропитание должно подаваться к водолазам с судна обеспечения в полуколокол по КШС. Должна поддерживаться связь с водолазами. Полуколокол должен быть оснащён устройствами намотки и хранения КШС водолазов.

**3.6.24** Полуколокола должны быть оборудованы независимой бортовой аварийной дыхательной системой, которая должна обеспечивать подачу дыхательных газов водолазам в шланги и в закрытую верхнюю полость, а также в аварийные дыхательные маски (при наличии) на всех глубинах, вплоть до максимальной рабочей глубины.

**3.6.25** Аварийные запасы дыхательной смеси полуколокола должны обеспечивать дыхание водолазов на номинальной глубине погружения в течение 2 ч. Производительность аварийной СЖО должна быть выше двух следующих значений:

.1 для подачи дыхательного газа каждому из водолазов в полуколоколе в течение 15 мин во время их нахождения снаружи полуколокола;

.2 для снабжения водолазов дыхательными газами при подъеме полуколокола.

**3.6.26** В верхней части полуколокола, где размещается газовая полость, должна быть предусмотрены средства продувания используемой дыхательной смесью.

**3.6.27** На полуколоколе также должны быть предусмотрены:

.1 средства для подъема водолаза в бессознательном состоянии внутрь и закрепления его в бессознательном состоянии так, чтобы его голова находилась в газовой подушке;

.2 внутренние поручни, используемыми водолазами в качестве опоры;

.3 дверца или цепь для предотвращения выпадения водолазов при спуске и подъеме;

.4 сиденья для каждого водолаза;

.5 глубиномер аттестованный компетентной организацией;

.6 основным и аварийным внутренним освещением, позволяющим водолазам работать с органами управления и контролировать показания приборов.

**3.6.28** На полуколоколе должен быть закреплен шланг пневматического глубиномера, обеспечивающего индикацию глубины погружения в посту управления на судне обеспечения.

**3.6.29** Полуколокола должны быть оборудованы одной дополнительной такелажной точкой, рассчитанной для принятия полного сухого (в воздухе) веса полуколокола, включая вес водолазов в снаряжении и дополнительного оборудования. Дополнительная такелажная точка подъема должна располагаться соосно с центром тяжести полуколокола.

**3.6.30** КШС полуколокола должна надежно крепиться к водолазному колоколу при помощи прочного конструктивного элемента или муфтой с компенсатором натяжения, чтобы соединения не подвергались разрывным нагрузкам.

**3.6.31** Линии подачи газа водолазам должны быть устроены так, чтобы неисправность одной линии не влияла на подачу дыхательного газа другому водолазу, а продувка закрытой верхней секции полуколокола не препятствовала подаче дыхательного газа любому из водолазов.

**3.6.32** На водолазные беседки могут распространяться требования, установленные для полуколоколов (в зависимости от того, что применимо).

**3.6.33** Конструкция водолазной беседки должна предусматривать:

.1 площадку размером не менее  $800 \times 800$  мм на одного водолаза, с не скользкой поверхностью, отверстиями (щелями) для свободного прохода воды и комингсами высотой 150 мм (комингс не устанавливается с открывающейся стороны леерного ограждения);

.2 леерное ограждение высотой  $1900 \times 2000$  мм, открывающееся с одной стороны (не допускается применение гибких ограждений);

.3 устройство для строповки водолазной беседки, исключающее самопроизвольное отсоединение от спускоподъемного троса, закручивание и перетираание при работе;

.4 достаточное количество поручней для водолазов, выполненные так, чтобы исключить возможность получения водолазом травм рук при случайных ударах беседки о борг судна обеспечения или о подводные объекты;

.5 сиденье для каждого водолаза;

.6 устройство для строповки водолаза за шлем, позволяющее произвести эту операцию ему самостоятельно;

.7 устойчивое положение беседки при погружении, подъеме и нахождении на рабочей глубине.

## 4 СИСТЕМЫ И ТРУБОПРОВОДЫ

### 4.1 ОБЩИЕ ТРЕБОВАНИЯ

**4.1.1** Материалы, применяемые для изготовления трубопроводов, их соединений и арматуры, а также их испытания должны отвечать требованиям части VIII «Системы и трубопроводы» Правил классификации и постройки морских судов.

**4.1.2** Гибкие соединения, арматура и трубы должны быть одобренного типа и поставляться со свидетельством РС. Рекомендуется применение труб медных, из титановых сплавов и нержавеющей стали, а также биметаллических. Трубопроводы с арматурой должны обеспечивать пропуск достаточного количества газа спецификационных параметров на расчетной глубине погружения.

**4.1.3** Системы, соединения и оборудование, подверженные внутреннему или внешнему давлению или их комбинированному воздействию, должны соответствовать этому назначению. Все трубы, которые могут подвергаться воздействию забортной воды под давлением, должны быть равнопрочны с корпусом.

**4.1.4** Трубы, проходящие в местах, где возможно их механическое повреждение, должны быть надежно защищены.

**4.1.5** Материалы, применяемые в кислородных системах, должны быть совместимы с кислородом при рабочих давлениях и температурах. Применение труб и арматуры из нержавеющей стали в кислородных системах не допускается.

**4.1.6** Длина отрезка кислородного трубопровода высокого давления (между баллоном и редукционным устройством) должна быть минимальной.

**4.1.7** Трубопроводы однокомпонентных газов, газовой смеси и кислорода под высоким давлением должны быть надежно защищены от механических повреждений. Их прокладка внутри жилых и машинных помещений не допускается.

**4.1.8** Трубопроводы и грелки водяного и парового отопления, установленные внутри ОПА, барокамер и ВК, должны быть изготовлены из цельнотянутых, коррозионно-стойких труб.

**4.1.9** Трубопроводы, проходящие через недоступные для обслуживания пространства, должны состоять из цельного отрезка трубы на всем своем протяжении.

**4.1.10** Трубопроводы, проходящие на открытых палубах, должны быть закрыты кожухами. Прочность таких трубопроводов и арматуры должна быть такой, чтобы разрушающее давление превышало максимальное рабочее не менее чем в четыре раза.

**4.1.11** На патрубках выпуска воздуха или газа внутри барокамер должны устанавливаться защитные приспособления, предотвращающие присос находящихся внутри предметов и людей при снижении давления (например, защитные решетки).

**4.1.12** Газы, удаляемые из СВК, должны выводиться в атмосферу в местах, удаленных от персонала, источников воспламенения и любых других мест, где присутствие газа может быть опасным.

**4.1.13** Системы, обеспечивающие эксплуатацию СВК, должны быть, как правило, отделены от других систем судна обеспечения.

**4.1.14** Кислородные трубопроводы должны быть проложены отдельно от других систем, насколько это практически возможно, они не должны проходить вблизи трубопроводов и оборудования, содержащих топливо или масло, а также вблизи горячих поверхностей.

**4.1.15** Конструкция запорных клапанов кислородных систем с давлением, превышающим 0,17 МПа, за исключением запорных клапанов, установленных непосредственно на прочном корпусе, должна обеспечивать их замедленное открытие.

**4.1.16** Для защиты систем гидравлики от избыточного давления на напорном трубопроводе должен быть установлен предохранительный клапан. Жидкость при его срабатывании должна возвращаться в систему.

**4.1.17** Трубопроводы, проходящие в прочные корпуса ОПА, ВК, БК должны иметь клапаны в соответствии с требованиями, указанными в **4.1.18 — 4.1.30**. При этом трубы и фитинги, соединяющие вводы в наружной обшивке с данными клапанами, должны быть как можно короче.

**4.1.18** Трубопроводы дыхательных газов должны быть проложены как можно дальше от кабельных трасс, насколько это практически возможно.

**4.1.19** Должны быть предусмотрены средства для полного осушения всех трубопроводов жидких сред.

**4.1.20** Системы трубопроводов, которые могут подвергаться воздействию давления, превышающего их расчетное давление, должны быть оснащены предохранительными устройствами.

**4.1.21** Трубопроводы, фитинги и трубопроводные вводы (проходы труб через прочный корпус), подверженные воздействию забортной воды или атмосферы, содержащей забортную воду, должны быть устойчивы к коррозии.

**4.1.22** Материал труб и гибкие соединения в составе систем ОПА, СВК должны иметь прочность на разрыв в 4 раза превышающую максимально допустимое рабочее давление системы. Использование гибких шлангов в СЖО ОПА, СВК, кроме как в кабель-шланговых связках, должно быть сведено к минимуму.

**4.1.23** Запрещается использовать хомуты и аналогичный крепеж в системах, находящихся под давлением, или в жизненно важных системах.

**4.1.24** Все сварные трубные соединения систем ОПА СВК должны быть подвергнуты неразрушающему контролю согласно требованиям гл. 3 части XIV «Сварка» Правил классификации и постройки морских судов.

**4.1.25** В системах ОПА, СВК могут применяться только одобренные типы соединений трубопроводов. Применение других типов соединений (фитингов) должно рассматриваться в каждом конкретном случае. Механические соединения трубопроводов должны быть рассчитаны на номинальное рабочее давление, равное или большее чем максимально допустимое рабочее давление трубопроводной системы, в которой они используется. Соединения должны иметь сопротивление разрыву, как минимум в 4 раза превышающее допустимое давление трубопроводной системы. Предпочтительным является выполнение соединений труб с использованием сварных стыковых соединений с полным проваром.

**4.1.26** Все трубопроводы, подверженные воздействию внутреннего давления, после изготовления должны пройти испытания на прочность пробным давлением в 1,5 раза превышающим максимальное рабочее. Системы трубопроводов, подверженные воздействию внешнего давления при погружении, дополнительно должны пройти испытание при номинальном давлении погружения.

**4.1.27** Сварка соединений трубопроводов ОПА, СВК должна выполняться аттестованными РС сварщиками с использованием одобренных технологических процессов сварки и сварочных материалов.

**4.1.28** Все системы должны быть оснащены средствами ручного сброса давления.

**4.1.29** Фильтры в газовых системах с редуцированием должны устанавливаться на участках трубопроводов высокого давления. Фильтры и автоматические редукторы давления должны размещаться таким образом, чтобы обеспечивалась возможность их отключения без прерывания подачи газа потребителям.

**4.1.30** В составе систем СВК гибкие шланги не должны использоваться вместо стационарных трубопроводов. Короткие отрезки шлангов

(длиной до 2 м) могут использоваться, только когда это необходимо, для обеспечения относительных перемещений между подвижными механизмами СПУ ВК и стационарными системами трубопроводов. В случае если использование стационарных трубопроводов не является целесообразным в отдельных узлах систем, разрешается применение отрезков разрешённых типов шлангов длиной до 5 м. В таких случаях элементы крепления должны располагаться с интервалом 1 м по всей длине шланга.

## **4.2 СИСТЕМЫ ПОГРУЖЕНИЯ И ВСПЛЫТИЯ**

**4.2.1** Системы погружения и всплытия ОПА должны обеспечивать всплытие, погружение и управление дифферентом в штатных и аварийных условиях.

**4.2.2** Клапаны вентиляции балластных цистерн ОПА должны автоматически закрываться в случае выхода из строя их приводов.

**4.2.3** Запас воздуха высокого давления, используемого для систем погружения и всплытия ОПА, должен обеспечивать полную трехразовую продувку балластных цистерн на глубине не менее 10 м.

**4.2.4** Уравнительные цистерны должны быть оборудованы средствами измерения количества воды.

**4.2.5** Клапаны воздуха высокого давления системы продувки балластных цистерн, должны блокироваться в закрытом положении при открытии клапанов вентиляции, а также при одновременном открытии клапанов вентиляции и кингстонов.

**4.2.6** Оборудование для продувки балластных цистерн ОПА должно быть таким, чтобы возможность их повреждения избыточным давлением полностью исключалась.

**4.2.7** Балластные цистерны ОПА, подверженные внутреннему и внешнему давлению, должны отвечать соответствующим требованиям Регистра. Должны быть предусмотрены два независимых средства осушения балластных цистерн, одно из которых, как правило, должно быть независимо от электропитания. В случае если оба средства работают от электропитания, то возможность их применения должна рассматриваться отдельно в каждом конкретном случае.

**4.2.8** Система аварийного всплытия ОПА должна обеспечивать положительную плавучесть, достаточную для подъема на поверхность с максимальной эксплуатационной глубины. Для срабатывания системы



требуется два подтвержденных ручных действия. Система также не должна зависеть от электропитания. Система аварийного всплытия должна функционировать должным образом при всех предполагаемых условиях крена и дифферента.

**4.2.9** Трубопроводы подачи воздуха для продувания уравнительно-заместительных цистерн ОПА должны иметь не менее двух запорных клапанов.

### **4.3 СИСТЕМЫ ЖИЗНЕОБЕСПЕЧЕНИЯ**

**4.3.1** ОПА, СВК должны быть оборудованы необходимыми системами жизнеобеспечения для поддержания нормальной жизнедеятельности экипажа ОПА, а также водолазов в отсеках БК, ВК, ВПА, ГЭС и при их работе под водой в водолазном снаряжении.

**4.3.2** Системы жизнеобеспечения ОПА, СВК должны быть спроектированы, изготовлены и испытаны под техническим наблюдением Регистра в соответствии с настоящими Правилами. Рабочие характеристики СЖО (производительность, продолжительность работы и пр.) подтверждаются расчетами, выполненными в соответствии с условиями проекта, согласованными заказчиком и компетентной организацией.

**4.3.3** В общем виде в состав основных систем и средств жизнеобеспечения ОПА, СВК, БК, ВК, ЭС могут входить:

**.1** системы газоснабжения в составе систем сжатого водолазного воздуха; газов и газовых смесей (кислородных, гелиевых, ДГС и др.), а также утилизации;

**.2** системы и средства регенерации и очистки газовой среды от вредных веществ и диоксида углерода;

**.3** системы и средства кондиционирования газовой среды;

**.4** системы обогрева ВК и водолазов под водой;

**.5** аварийные стационарные дыхательные системы;

**.6** сточно-фановые системы БК;

**.7** системы бытового водоснабжения БК.

**4.3.4** Системы газоснабжения должны обеспечивать приготовление, хранение и расходование по назначению достаточного количества сжатого воздуха, газов и газовых смесей для работы ОПА, СВК при рабочем давлении в нормальных и аварийных условиях.

**4.3.5** В составе систем газоснабжения ОПА, СВК должны быть предусмотрены необходимые запасы газов и ДГС, определяемых соответствующими расчётами для режимов их эксплуатации. При определении запасов газов необходимо учитывать их эксплуатационные потери, в том числе при использовании СЖО систем шлюзования, санитарно-бытовых систем, газового анализа и др.

**4.3.6** В составе СВК должны быть предусмотрены стационарно установленные баллоны для хранения газов или место на судне для хранения транспортабельных групп (контейнеров) газовых баллонов. Аварийный запасы газов и ДГС должен храниться в отдельных газовых баллонах (группах баллонов), который запрещается использовать в режиме нормальной работы.

**4.3.7** Суммарная емкость баллонов для хранения запасов газов и аварийных ДГС СВК, как минимум, должна обеспечивать:

.1 для водолазных комплексов КП — двукратное повышение давления в отсеках БК, в водолазном колоколе и переходных отсеках до максимальной рабочей глубины, а также для вентиляции отсеков воздухом при отсутствии в БК замкнутых систем жизнеобеспечения;

.2 для водолазных комплексов ДП — расчетные запасы газов для погружений на максимальную глубину а также однократное повышение давления в самом большом отсеке БК до максимального значения;

.3 запас кислорода для поддержания парциального давления кислорода в отсеках БК и использования в аварийных системах СДС в течение:

24 ч — для водолазных комплексов КП;

48 ч — для водолазных комплексов ДП;

(минимальный запас кислорода должен быть принят исходя из расчёта 2 н.м<sup>3</sup> на одного водолаза СВК КП или 4 н.м<sup>3</sup> на одного водолаза для СВК ДП);

.4 выполнение двух аварийных погружений ВК на максимальную глубину.

**4.3.8** Участки трубопроводов систем СЖО после изготовления испытываются гидравлическим давлением в 1,5 раза превышающем максимально допустимое рабочее давление. После завершения испытаний перед монтажом участки трубопроводов СЖО должны быть соответствующим образом очищены.

**4.3.9** После монтажа СЖО на судне должны быть проведены испытания их на герметичность в сборе под давлением, равным максимальному рабочему. Испытания необходимо проводить тем газом,

для которого система предназначена, или равнозначным ему по скорости утечки через неплотности. При испытании СЖО совместно с гипербарическим отсеком падение давления газа за сутки не должно превышать 1 % испытательного.

**4.3.10** Подключение фильтров, автоматических регуляторов давления и другого оборудования СЖО, требующего обслуживания, должно быть организовано так, чтобы их можно было изолировать без прерывания работы системы.

**4.3.11** При применении гибких соединений (съёмных трубопроводов) для подачи газов и ДГС в местах их подключения должны устанавливаться запорные клапаны и манометры, а для подачи газов и ДГС для зарядки баллонов ОПА, ВК и ГЭС — клапаны для снятия давления в съёмном трубопроводе. Для каждого типа газа, в данном случае, должен быть предусмотрен отдельный съёмный трубопровод со своими присоединительными размерами.

**4.3.12** Для перекачки газов и ДГС должны применяться газовые дожимающие компрессоры. Перекачка дыхательных смесей или воздуха кислородными компрессорами не допускается. На нагнетательном трубопроводе у каждого дожимающего компрессора должен быть установлен невозвратный или невозвратно-запорный клапан.

**4.3.13** Системы распределения, подачи и сброса газа для БК, ВК, ГЭС и ВПА должны быть спроектированы на заданную максимальную производительность расхода газа, определяемую эксплуатационными режимами компрессии и декомпрессии водолазов.

**4.3.14** В помещении для хранения баллонов с гелием рекомендуется устанавливать газоанализатор, срабатывающий при снижении объемного содержания кислорода менее 20 %.

**4.3.15** На впускных и выпускных патрубках систем газоснабжения ОПА, СВК для снижения шума в обитаемых отсеках рекомендуется устанавливать глушители шума газовых струй.

**4.3.16** Трубопроводы с ДГС или кислородом под высоким давлением, не должны проводиться через жилые помещения, машинные отделения или другие пожароопасные помещения.

**4.3.17** Система подачи дыхательного газа в шланг страхующего водолаза должна быть не зависима от основной системы подачи дыхательного газа в шланг рабочего водолаза.

**4.3.18** Система газоснабжения должна быть устроена так, чтобы продувка отсека ВК или шлюзовой камеры ВПА не были связаны с подачей дыхательного газа любому из водолазов.

**4.3.19** Газовые системы низкого давления, питаемые системой высокого давления, должны быть оснащены предохранительными клапанами сброса давления. Суммарная способность сброса давления предохранительным устройством должна быть достаточной для поддержания давления внутри системы, не превышающего 110 % расчетного давления. Устройство для сброса давления должно устанавливаться как можно ближе к редукционному клапану.

**4.3.20** Кислород должен храниться и распределяться в системе трубопроводов, исключительно предназначенных для кислородных систем. К системам, предназначенным для работы с газовыми смесями с содержанием кислорода более 23% кислорода, должны предъявляться такие же требования как и к кислородным системам. Все элементы и материалы, составляющие данную систему, должны подходить для кислорода по своему типу и назначению и проходить тщательную очистку и обезжиривание перед вводом в эксплуатацию. Допустимое максимальное давление хранения кислорода в стационарных судовых баллонах должно быть согласовано с Регистром. На кислородных системах наличие протечек не допускается.

**4.3.21** Насколько это практически возможно, давление в баллонах-хранителях и линиях подачи кислорода необходимо уменьшать до возможно низких значений, при которых его должно хватать для нормального газоснабжения ОПА, СВК.

**4.3.22** Шланги, используемые в кислородных системах, должны быть пригодны для работы с кислородом. Соединения трубопроводов подачи кислорода должны быть огнестойкими.

**4.3.23** Кислородная система ВК, предназначенная для дозированной подачи кислорода в ВК, должна питаться из двух независимых баллонов, имеющих независимые входы в ВК. Эти входы должны быть расположены так, чтобы минимизировать возможность выхода из строя обоих входов в результате одной аварии. Устройство подачи кислорода должно быть оснащено дозатором для поддержания парциального давления кислорода в допустимых пределах и исключаящим несанкционированное повышение содержания кислорода в отсеке выше допустимого значения.

**4.3.24** Дозированная подача кислорода в отсеки БК ДП может осуществляться непосредственно в отсек БК через специальный газораспределитель, расположенный в районе подволока вдоль оси БК и предназначенный для равномерного распределения впрыскиваемой дозы по объёму отсека, либо в поток газа в систему кондиционирования

небольшими дозами для равномерного перемешивания с основным газом. Подача кислорода перед угольными фильтрами не допускается.

**4.3.25** Каждый обитаемый отсек ОПА, БК, ГЭС, ВК или ВПА должны быть оборудованы системой регенерации и очистки ДГС. Такая система должна обеспечивать безопасное поддержание парциального давления  $\text{CO}_2$  в отсеках при рабочих условиях. Оборудование системы может устанавливаться внутри отсеков или вне барокамер и соединяться с ней трубопроводами. Для ГВК ДП система должна быть автономной для каждого отсека барокамеры и иметь резервирование.

**4.3.26** В системе регенерации воздушной среды с атмосферным давлением в отсеках ОПА допускается применение твердых химических регенеративных веществ, помещенных в установки регенерации, крышки которых должны закрываться быстродействующими запорными устройствами.

**4.3.27** Для создания и поддержания в обитаемых отсеках ОПА, БК, ВК и ГЭС необходимой влажности, температуры, подвижности и состава газовой среды должны применяться системы и устройства кондиционирования. Назначение, состав и характеристики средств кондиционирования отсеков ОПА и СВК должны определяться назначением и режимами использования отсеков.

**4.3.28** В декомпрессионных и рекомпрессионных барокамерах, предназначенных для обеспечения водолазных погружений методом кратковременных погружений, могут использоваться следующие средства регенерации и кондиционирования:

.1 периодическая приточная вентиляция отсеков БК в процессе декомпрессии (рекомпрессии) сжатым воздухом при сохранении в них постоянного давления, обеспечивающая обогащение среды кислородом, очистки от диоксида углерода, снижения температуры и влажности;

.2 внутриотсечные средства вентиляции — вентиляторы агрегатов очистки газовой среды БК от диоксида углерода (скрабберы), обеспечивающие очистку газовой среды от диоксида углерода. При необходимости, к данным вентиляторам, при сохранении их паспортной производительности, могут быть подключены также фильтры для удаления влаги и вредных веществ;

.3 электрические, паровые или водяные обогреватели газовой среды. Данные обогреватели могут применяться как для обогрева газовой среды непосредственно в отсеке, так и для подогрева корпуса БК. При этом должны быть предусмотрены средства, обеспечивающие электробезопасность и ограничение температуры подаваемого теплоносителя.

**4.3.29** Отсеки барокамер ГВК для насыщенных погружений могут оборудоваться следующими средствами регенерации и кондиционирования:

.1 системами и средствами, указанными в 4.3.24;

.2 совмещенной замкнутой системой кондиционирования и очистки ДГС БК, элементы которой могут размещаться как снаружи, так и внутри отсеков барокамер ДП;

.3 агрегатами дополнительной тепловой обработки ДГС, устанавливаемыми внутри отсеков барокамер в качестве дополнительного средств тепловлажностной обработки ДГС.

**4.3.30** Агрегаты совмещенных систем очистки и кондиционирования ДГС, как правило, устанавливаются снаружи БК ДП в прочных корпусах. Прочные корпуса агрегатов и трубопроводы должны быть равнопрочными с корпусом барокамеры. Для БК ДП агрегаты регенерации и очистки, как правило, конструктивно объединены трубопроводами с агрегатами кондиционирования в единую систему с общим побудителем расхода газовой среды. В состав такой системы могут входить побудители расхода газовой среды (вентиляторы), аппараты поглощения диоксида углерода, фильтры очистки ДГС от пыли и вредных веществ, антибактериальные фильтры, осушители и подогреватели газовой среды, системы автоматического поддержания температуры и влажности ДГС в отсеках, газораспределители, путевые глушители, трубопроводы, регулирующая и запорная арматура. При этом трубопроводы между агрегатами и отсеками БК должны иметь необходимую пропускную способность для обеспечения расчетного обмена газов между средствами очистки среды и кондиционирования и контролируемым отсеком. Величина расхода определяется объемом отсека, типом газовой среды, давлением и количеством водолазов в отсеке.

**4.3.31** Совмещенная система кондиционирования и очистки барокамер ДП должна работать по замкнутому циклу на каждый обитаемый отсек отдельно. Производительность системы должна быть рассчитана на возможность работы в аварийных ситуациях на два смежных отсека (две барокамеры) одновременно при штатном количестве водолазов в отсеке. Система должна управляться с поста управления барокамерами. Всасывающий и напорные патрубки системы рекомендуется размещать в противоположных частях отсека, при этом всасывающий патрубок должен быть расположен в нижней части отсека и в районе санитарной выгородки (при ее наличии в отсеке).

**4.3.32** Агрегаты дополнительной тепловой обработки газовой среды, устанавливаемые в жилых отсеках БК ДП, должны обеспечивать функции резервного кондиционера, как правило, подключаемого для тепло-влажностной обработки гелиевой ДГС на последних ступенях декомпрессии в БК.

**4.3.33** Крышки прочных корпусов аппаратов поглощения диоксида углерода, работающих под давлением снаружи барокамер, должны быть оборудованы запорными механизмами и предохранительными устройствами (предпочтение должно отдаваться механическим способам блокировки), предотвращающими случайное открытие крышек под давлением и повышение давления в корпусах поглотителей  $\text{CO}_2$  в случае, если крышки были не полностью закрыты.

**4.3.34** В конструкциях систем удаления  $\text{CO}_2$  должны применяться коррозионностойкие нетоксичные материалы. Материалы должны быть совместимы с реагентом по удалению  $\text{CO}_2$ .

**4.3.35** Кассеты и аппараты поглощения  $\text{CO}_2$  должны быть спроектированы таким образом, чтобы их легко можно было переснаряжать без применения специальных инструментов.

**4.3.36** У ВК должна быть предусмотрена основная и аварийная система (средства) регенерации ДГС со способностью поддерживать допустимое парциальное давление  $\text{CO}_2$  в ВК в аварийных условиях в течение 24 ч.

**4.3.37** В отсеках барокамер КП и в рекомпрессионных БК на воздушных режимах их эксплуатации, аварийное удаление  $\text{CO}_2$  может выполняться посредством приточной вентиляции отсека воздухом, при условии не превышения в них допустимых уровней шума.

**4.3.38** В отсеках ОПА с атмосферным давлением СЖО должна поддерживать объемное содержание кислорода в воздухе для дыхания в пределах от 18 до 23 % и  $\text{CO}_2$  — ниже 0,5 % по объему в обычных и ниже 1 % — в аварийных условиях.

**4.3.39** При установке в отсеке ОПА баллонов с газами их объем должен быть ограничен таким образом, чтобы полный выход их содержимого не повышал давление в отсеке более чем на 1 атм, а также не поднимал уровень содержания кислорода выше 23 %. Если расчетный подъем давления превышает 1 атм или повышение концентрации кислорода выше 23 % в объеме, в этом случае баллоны необходимо хранить снаружи корпуса ОПА или его обитаемого отсека.

**4.3.40** При расчете необходимой производительности основной и аварийной СЖО ОПА расход кислорода должен быть принят равным 28,3 л/ч на человека, а скорость образования  $\text{CO}_2$  — равной 0,0523 кг/ч на человека.

**4.3.41** При работе систем регенерации ОПА, СВК необходим контроль, как минимум, следующих параметров газовой среды в отсеках:

- .1 содержания кислорода;
- .2 содержания диоксида углерода;
- .3 давления газовой среды;
- .4 температуры газовой среды;
- .5 относительной влажности газовой среды;
- .6 содержания гелия (при необходимости для СВК ДП).

**4.3.42** В системах газоснабжения должны быть предусмотрены устройства для отбора проб воздуха и ДГС из баллонов (групп баллонов) для проведения анализов на наличие в них вредных веществ в соответствии с действующими санитарными нормами.

**4.3.43** В состав глубоководных СВК могут входить установки (системы) динамического приготовления ДГС на основе гелия и кислорода и азота в различных сочетаниях и процентных соотношениях, с целью последующей прямой подачи для дыхания водолазов или заполнения промежуточных резервуаров-хранителей ДГС. Данные установки должны функционировать в автоматическом режиме с помощью систем автоматического управления, сигнализации и безопасности.

**4.3.44** В составе ГВК ДП могут применяться замкнутые системы газоснабжения водолазов в ВК и в водолазном снаряжении. Система должна обеспечивать циркуляцию ДГС между водолазами и судном обеспечения с регенерацией и поддержанием в автоматическом режиме заданных параметров состава, температуры и влажности ДГС. Подогрев подаваемой водолазам ДГС, как правило, осуществляется в ВК с помощью системы водообогрева ВК и водолазов. Парциальное давление  $\text{CO}_2$  в очищенной ДГС при этом не должно превышать 1 кПа.

**4.3.45** В состав замкнутой системы газоснабжения водолазов, как правило, входит промежуточный ресивер (группа баллонов), который должен быть такого объёма, чтобы заданные допуска по парциальному давлению не отклонялись в течение первого часа после того, как газоанализаторы оповестили оператора, что ДГС вышла из допустимого диапазона содержания кислорода или диоксида углерода. Аудиовизуальный сигнал тревоги при этом должен подаваться на пост управления СВК. Система управления должна поддерживать состав газовой смеси по парциальному давлению кислорода с точностью в пределах  $\pm 0,03$  бар. Система контроля кислорода должна быть независимой и должна включать автоматическое отключение подачи ДГС если установленные допуска по составу ДГС будут превышены.



При этом должна быть обеспечена подача ДГС водолазам от альтернативных источников. В случае отказов оборудования должны быть обеспечены средства, препятствующие образованию перепадов давления в водолазных снаряжениях водолазов более чем на  $\pm 6,0$  кПа относительно общего давления на линии подачи ДГС в снаряжения.

**4.3.46** В состав СЖО СВК могут входить системы обогрева водолазов в водолазных снаряжениях. Как правило, применяются системы водообогрева на основе водогрейных котлов или электрических водонагревателей. Применение систем электрического обогрева водолазов в водолазных снаряжениях должно быть согласовано с Регистром.

**4.3.47** Системы водообогрева должны быть оборудованы средствами управления контроля за расходом и температурой подаваемой на обогрев водолазов воды, и иметь производительность достаточную, для поддержания комфортной температуры водолазов в водолазном снаряжении в воде и в ВК.

**4.3.48** Системы водообогрева ГВК, в части систем электропитания, электронагревателей и питающих насосов, должны иметь полное резервирование.

**4.3.49** Установки водообогрева без резервирования не должны использоваться для обеспечения водолазных погружений, требующих проведения декомпрессии водолазов в холодной воде.

**4.3.50** В состав ГВК ДП могут входить системы сбора и утилизации отработанных гелиевых ДГС. Система утилизации должна обеспечивать сбор сбрасываемых из БК (при декомпрессии) ВК и газовых систем ДГС, их очистку от влаги, диоксида углерода и вредных веществ с последующей перекачкой компрессором в группы баллонов утилизированной ДГС для повторного использования.

**4.3.51** В состав ГВК ДП могут входить установки и системы для восстановления (выделения) чистого гелия из утилизированных ДГС. Установка должна удалять из ДГС примеси азота и кислорода и выделять чистый гелий для дальнейшего использования при приготовлении ДГС.

**4.3.52** СЖО барокамер (гипербарических отсеков) ГЭС дополнительно должны отвечать следующим требованиям:

.1 дополнительно к установленным снаружи органам управления подачей дыхательных смесей и поддержания их параметров, должны быть предусмотрены аналогичные органы управления, расположенные внутри прочного корпуса;

.2 подача кислорода в барокамеры ГЭС должна осуществляться от пультов управления через две независимые распределительные системы;

.3 ГЭС, предназначенные для эвакуации водолазов с одновременным проведением декомпрессии, должны быть оборудованы СЖО, включая систему подачи кислорода в маски СДС;

.4 эвакуационные барокамеры должны быть оборудованы расположенными в легкодоступном месте соединениями для внешнего подключения аварийной подачи горячей и холодной воды и дыхательной газовой смеси:

$\frac{3}{4}$  дюйма — горячая и холодная вода;

$\frac{1}{4}$  дюйма — дыхательная газовая смесь.

Соединения должны иметь четкую маркировку и быть соответствующим образом защищены.

.5 баллоны дыхательного газа, трубопроводы систем и оборудование эвакуационных барокамер, предназначенных для использования в условиях повышенной температуры при пожаре на судне-носителе СВК, должны быть соответствующим образом изолированы.

**4.3.49** Санитарно-бытовые системы БК ДП должны предусматривать сточно-фановую систему и систему бытовой пресной воды. Душ и туалет БК ДП должны быть расположены в отдельном отсеке или выгородке, отделенной от жилого отсека.

**4.3.50** Сточно-фановая система должна обеспечивать сбор сливов воды из унитаза, раковины и душа в отдельный сточный резервуар под давлением, соответствующим рабочему давлению в барокамере. Как правило, для каждой барокамеры должен предусматриваться отдельный резервуар для сбора сточных вод с возможностью его опорожнения при заполнении. Уровень заполнения сточного резервуара должен контролироваться дистанционно с поста управления барокамерой. На вентиляционном трубопроводе сточного резервуар должны быть установлены средства очистки ДГС от бактерий и вредных запахов.

В состав системы должен входить унитаз со смывом.

Унитазы со смывом должны быть оборудованы:

.1 блокировкой для предотвращения смывания во время нахождения пользователя на стульчаке;

.2 проставками на стульчаке для предотвращения образования плотного соединения между унитазом и пользователем;

.3 водой для смывания, подаваемой под давлением не ниже максимального рабочего давления БК;

.4 устройством срабатывания системы смыва с помощью двух подтвержденных ручных действий.

**4.3.55** Для удаления продуктов жизнедеятельности водолазов из БК КП и рекомпрессионных БК могут использоваться биотуалеты, специальные резервуары или мешки, шлюзование которых из оби-гаемых отсеков осуществляется по мере их заполнения (использования).

**4.3.56** Системы бытовой пресной воды БК ДП, как правило, включают в себя резервуары с холодной и горячей водой на рабочее давление, соответствующее максимальному рабочему давлению барокамеры, водонагреватели, питающие насосы, а также душ и раковину с соответствующей арматурой в санитарном отсеке (выгородке) барокамеры.

**4.3.57** В случае подачи воды в барокамеру под действием перепада давления в баке с водой и отсеком барокамеры, в качестве газовой среды в баке должна использоваться ДГС, соответствующая среде в БК. При этом должна быть исключена возможность потери давления в отсеке БК при использовании системы бытового водоснабжения.

#### **4.4 АВАРИЙНАЯ СЖО**

**4.4.1** В каждом обитаемом отсеке ОПА, БК, ВК, ГЭС должно быть предусмотрено наличие аварийных систем и средств жизнеобеспечения, независимых от основных СЖО. Как правило, к аварийным СЖО относятся:

.1 средства индивидуальной защиты органов дыхания в отсеках при задымлении или недопустимом эксплуатационном нарушении состава газовой среды в отсеке. К данным средствам относятся автономные изолирующие дыхательные аппараты или стационарные дыхательные системы (СДС) с изолирующими масками (полумасками) со специальными группами баллонов с запасами очищенного сжатого воздуха или готовых к применению ДГС. Баллоны, как правило, размещаются снаружи прочных корпусов;

.2 средства и системы аварийной очистки газовой среды в отсеках от диоксида углерода. К данным средствам могут относиться аварийные внутриотсечные агрегаты поглощения диоксида углерода, работающие от автономных источников питания, пассивные средства поглощения диоксида углерода в виде поглотительных патронов, веществ и пр.;

.3 аварийные источники кислорода в виде отдельных групп баллонов с аварийными запасами и с системами контролируемой, дозированной подачи кислорода в отсеки. Возможность применения твердых

источников химически связанного кислорода в виде унифицированных патронов или шашек с устройствами введения их в действие должно быть согласовано с Регистром.

**4.4.2** Для отсеков привязных ОПА и ВК должны быть предусмотрены аварийные СЖО, обеспечивающие пребывание в них в аварийных условиях персонала в течение не менее 24 ч во всем диапазоне рабочих условий эксплуатации.

**4.4.3** Рабочие характеристики аварийных СЖО (производительность, продолжительность работы и пр.) подтверждаются расчетами, выполненными в соответствии с условиями проекта, согласованными заказчиком и компетентной организацией.

**4.4.4** Для отсеков автономных ОПА и ГЭС должны быть предусмотрены аварийные СЖО, обеспечивающие пребывание в них в аварийных условиях персонала в течение не менее 72 ч во всем диапазоне рабочих условий эксплуатации. Для ВПА допускается снижение минимального времени работы аварийной СЖО до 24 ч.

**4.4.5** Системы аварийных СДС жилых БК СВК ДП должны включать несколько групп баллонов с различными по составу аварийными дыхательными смесями, соответствующими тем типам ДГС, которые допустимо применять в рабочем диапазоне давлений в отсеках барокамер.

**4.4.6** Аварийная дыхательная смесь должна подаваться на маски по отдельному трубопроводу, обеспечивающему необходимую производительность подачи газа из баллонов. СДС должна обеспечивать подачу аварийного газа во всём диапазоне рабочих давлений обитаемого отсека.

**4.4.7** При использовании в отсеках БК аварийных СЖО с масками, работающими по открытой схеме дыхания (с выдохом за пределы барокамеры) на линии подачи газа и линии выдоха снаружи барокамеры, должны быть установлены соответствующие регуляторы давления для защиты масок от недопустимых перепадов давлений.

**4.4.8** Количество масок аварийных СДС, установленных в обитаемых отсеках ОПА, в жилых и декомпрессионных отсеках БК, в ВК и ГЭС, должно соответствовать числу операторов или водолазов в данном отсеке. Дополнительно должна быть предусмотрена одна запасная маска. В приемно-выходных отсеках количество масок должно соответствовать числу максимального количества водолазов одновременно переходящих из отсека в ВК и одна запасная маска. Во вспомогательных отсеках (шлюзовых, переходных) должно быть размещено минимум по 2 маски.

Дыхательные маски в отсеках жилых БК для обеспечения дыхания должны быть размещены у каждой койки.

**4.4.9** Маски СДС должны быть либо постоянно подсоединены, либо легко подсоединяться к коллекторам для подачи и сброса дыхательного газа через быстроразъемные соединители. В целях избежания неправильного подключения масок к коллекторам, быстроразъемные соединения на подключаемых газовых шлангах должны иметь различную конструкцию и быть соответствующим образом промаркированы.

**4.4.10** Комплекты дыхательных масок, используемых в составе аварийных СДС должны быть пригодными для применения в условиях эксплуатации данных систем.

**4.4.11** Запасы газовой смеси для систем СДС БК, ВК, ГЭС, отсеков ВПА, должны быть достаточными для дыхания в течение времени, необходимом для завершения самого длительного режима декомпрессии из возможных по проекту.

**4.4.12** Аварийные средства и СЖО ВК, шлюзовых отсеков ВПА и водолазов в снаряжении должны быть независимыми от основных СЖО.

**4.4.13** При подаче водолазам ДГС по КШС запасы ДГС аварийной дыхательной системы ВК и ВПА должны превышать максимальное из следующих трех значений:

.1 запаса, необходимого для обеспечения дыхания максимального количества водолазов в ВК, и дополнительно одного водолаза в течение 150 % времени, которое требуется для достижения поверхности с максимальной рабочей глубины, но не менее 2 ч. При этом запас определяется исходя из величины легочной вентиляции (при атмосферном давлении) в 12 л/мин на водолаза при отсутствии физической нагрузки или 22,5 л/мин при выполнении им легкой физической работы при повышенном давлении;

.2 количество, достаточное для снабжения каждого водолаза в водолазном снаряжении дыхательным газом в течение не менее 15 мин при работе снаружи ВК. Для определения запасов за основу необходимо брать минутный объем дыхания не менее 45 л/мин на одного водолаза при работе вне ВК в тяжелых рабочих условиях, и 62,5 л/мин на страхующего водолаза в очень тяжелых рабочих условиях (при атмосферном давлении);

.3 количество ДГС, достаточное для опорожнения объема ВК (шлюзового отсека ВПА) от воды при его 40 % заполнении на максимальной рабочей глубине.

**4.4.14** Запасы ДГС аварийной СЖО на борту ВПА с водолазами, работающими с автономными дыхательными аппаратами, должны превышать максимальное из следующих двух значений:

.1 запаса, необходимого для обеспечения дыхания максимального количества водолазов в ВПА, и дополнительно одного водолаза в течение 150 % времени, которое требуется для достижения поверхности с максимальной рабочей глубины, но не менее 2 ч. При этом запас, определяется исходя из величины легочной вентиляции (при атмосферном давлении) в 12 л/мин на водолаза при отсутствии физической нагрузки, или 22,5 л/мин при выполнении им легкой физической работы при повышенном давлении;

.2 количество ДГС, достаточное для опорожнения объема шлюзового отсека ВПА от воды при его 40 % заполнении на максимальной рабочей глубине.

**4.4.15** Снабжение ВК аварийной дыхательной смесью должно осуществляться таким образом, чтобы в случае выхода из строя КШС ВК аварийный запас ДГС ВК подключался на подачу к водолазам вручную или автоматически, не стравливаясь при этом в поврежденный водолазный шланг КШС. Маски СДС в ВК должны обеспечивать подачу дыхательных газов как от аварийного источника на поверхности, так и от бортовой аварийной СЖО. (Водолазные маски и шлемы также могут быть использованы в качестве дыхательных изолирующих средств аварийной СДС).

**4.4.16** На полуколоколах могут быть предусмотрены запасы аварийной ДГС, количество и состав которой должен соответствовать глубине и режиму водолазного погружения. Если во время кратковременных погружения на соответствующих этапах декомпрессии в полуколоколе используются разные ДГС, система должна исключать ошибки при их подаче водолазам.

**4.4.17** Средства аварийной очистки дыхательной газовой среды отсеков ОПА, СВК от диоксида углерода должны обеспечивать очистку газовой среды от диоксида углерода при выходе из строя основных систем жизнеобеспечения в течение времени, достаточном для устранения неисправности или выхода персонала на поверхность или завершения декомпрессии водолазов. При этом парциальное давление диоксида углерода в аварийном отсеке не должно превышать допустимых значений.

## 4.5 ВЕНТИЛЯЦИЯ И КОНДИЦИОНИРОВАНИЕ

4.5.1 Помещения на судне обеспечения ОПА, СВК, предназначенные для приема и перекачки, хранения газов и приготовления ДГС, должны быть оборудованы искусственной приточно-вытяжной вентиляцией, обеспечивающей не менее 10 обменов воздуха в час.

4.5.2 Вытяжка воздуха из этих помещений, как правило, должна осуществляться следующим образом:

.1 В помещениях кислородных баллонов, кислородных дожимающих компрессоров, приготовления гелиево-кислородной смеси и компрессорного отсека — 2/3 из нижней зоны и 1/3 из верхней зоны;

.2 В помещениях гелиевых баллонов и гелиевых дожимающих компрессоров — 2/3 из верхней и 1/3 из нижней зоны;

.3 В помещениях баллонов со сжатым воздухом, воздушно-гелиевой и утилизированной смесями — по 1/2 из верхней и нижней зон.

4.5.3 В помещениях кислородных баллонов, кислородных дожимающих компрессоров и приготовления гелиево-кислородной смеси производительность вытяжки должна превышать производительность подачи. Вентиляторы, как правило, должны устанавливаться вне указанных помещений.

4.5.4 На выходных отверстиях каналов вытяжной вентиляции должна устанавливаться пламяпрерывающая арматура.

4.5.5 Все закрытия вентиляционных каналов должны исключать возможность искробразования.

4.5.6 Конструкция вентиляторов должна отвечать требованиям 5.3.3 части IX «Механизмы» Правил классификации и постройки морских судов.

4.5.7 Механизмы системы кондиционирования воздуха должны отвечать требованиям части IX «Механизмы», части X «Котлы, теплообменные аппараты и сосуды под давлением» и части XII «Холодильные установки» Правил классификации и постройки морских судов.

## 4.6 АРМАТУРА И ПРЕДОХРАНИТЕЛЬНЫЕ УСТРОЙСТВА

4.6.1 Арматура и предохранительные устройства, применяемые в системах ОПА, СВК, должны быть одобренного Регистром типа для соответствующих условий эксплуатации.

4.6.2 Арматура, установленная на системах ОПА и СВК, должна иметь указатели положения рабочих органов: «открыто» и «закрыто». На все важные клапаны, фитинги, рабочие органы должно быть нанесено постоянное идентификационное обозначение, стойкое к действию морской воды.

4.6.3 В системах ОПА и СВК может устанавливаться только та арматура, класс которой соответствует рабочим параметрам той среды, которая используется в данной системе.

4.6.4 При использовании редукционных клапанов, на стороне меньшего давления, должны быть установлены предохранительные клапаны и манометры. Пропускная способность редукционных клапанов должна быть не менее:

.1 подачи компрессора при питании трубопровода от компрессора;

.2 максимального требуемого для работы потребителя расхода газов или газовых смесей при питании трубопровода от баллонов.

4.6.5 На трубопроводах подвода газов и газовых смесей к пультам барокамер и пультам подачи газов в ВК и к газораспределительным щитам должно быть не менее двух установленных параллельно редукционных клапанов (один — резервный). Пропускная способность каждого редукционного клапана должна обеспечивать максимально возможный для потребителя расход.

4.6.6 Корпуса газовой арматуры с крышками, устанавливаемой в составе СЖО ОПА, СВК, должны быть испытаны на прочность давлением, равным  $1,5P_{\text{раб}}$ . Арматура в сборе должна быть подвергнута испытанию на герметичность закрытия давлением, равным расчетному.

4.6.7 Арматура должна обеспечивать пропуск достаточного количества газа спецификационных параметров на всех эксплуатационных режимах ОПА, СВК.

4.6.8 Число и пропускная способность предохранительных клапанов должны быть рассчитаны так, чтобы давление в трубопроводе не превышало рабочее более чем на 10 %.

4.6.9 Пропускная способность предохранительного клапана должна рассчитываться согласно требованиям части X «Котлы, теплообменные аппараты и сосуды под давлением» Правил классификации и постройки морских судов.



**4.6.10** Конструкция предохранительных клапанов должна предусматривать возможность их регулировки и проверки в действии.

**4.6.11** Предохранительные клапаны ОПА, СВК, установленные на открытых палубах, должны быть защищены от атмосферных осадков.

**4.6.12** В кислородных системах, как правило, не должны устанавливаться шаровые клапаны, кроме аварийных отсечных клапанов, устанавливаемых непосредственно на прочном корпусе.

**4.6.13** В качестве клапанов управления, используемых в кислородных системах, должны применяться клапаны медленного открытия, например игольчатые, обеспечивающие плавный переход из полностью открытого положения в полностью закрытое.

**4.6.14** Клапаны должны быть выполнены таким образом, чтобы их крышки и штоки были защищены от возможного выкручивания.

**4.6.15** Клапаны и предохранительные устройства систем должны быть изготовлены из некоррозионного материала.

**4.6.16** В настройке предохранительных клапанов, работающих под водой, должно учитываться влияние противодавления забортной воды.

#### **4.7 ВОДОЛАЗНЫЕ ШЛАНГИ**

**4.7.1** К водолазным шлангам, как правило, относятся шланги газоснабжения ВК и водолазов в водолазном снаряжении, шланги горячей воды для обогрева ВК и водолазов, шланги пневматических глубиномеров.

**4.7.2** Водолазные шланги должны отвечать следующим требованиям:

**.1** обеспечивать возможность их использования в морской воде при температуре от  $-2$  до  $+50$  °С и температуре атмосферного воздуха от  $-55$  до  $+55$  °С;

**.2** наружный слой шланга должен быть стойким к воздействию бензина, керосина и смазочных масел;

**.3** герметичность должна обеспечиваться при давлении газовой среды не менее  $1,5P_{\text{раб}}$ ;

**.4** запас прочности шлангов в сборе со шланговыми соединениями по отношению к разрушающим нагрузкам должен быть:

не менее **2** — для наружного давления, нарушающего устойчивость шланга;

не менее **3** — для внутреннего давления с учетом продольных нагрузок;

.5 продольная прочность шлангов и шланговых соединений в сборе должна обеспечивать надежную работу ВК на рабочих глубинах и подтверждаться расчетом;

.6 деформация наружного диаметра при сжатии равномерно распределенным на длине 150 мм усилием 1500 Н не должна превышать 15 % от первоначального значения;

.7 при продольном растяжении усилием не менее 1800 Н не должно быть остаточного удлинения.

**4.7.3** Конструкция разъемных и неразъемных соединений, предназначенных для соединения шлангов, должна обеспечивать герметичность и исключать возможность их случайного повреждения и самопроизвольного разъединения.

**4.7.4** Шланги должны быть устойчивыми к излому и иметь коррозионностойкие фитинги, рассчитанные на номинальные параметры проводимой по ним среды.

**4.7.5** Водолазные шланги могут входить в состав КШС, соединяющих водолазное судно с водолазным колоколом (полукололом), и в состав КШС водолазных снаряжений. В зависимости от назначения КШС ОПА, ВК и водолазов могут содержать различные кабели управления и связи, газовые и гидравлические шланги, а также кабели электропитания и силовые элементы.

**4.7.6** Вес от ВК и КШС должен восприниматься прочным силовым элементом КШС, являющимся элементом ее конструкции и не должен нагружать водолазные шланги и кабели, входящие в ее состав.

**4.7.7** Места подключения КШС к соединителям и кабельным вводам не должны подвергаться воздействию недопустимых нагрузок и излому.

## **4.8 ПОСТЫ И ПУЛЬТЫ УПРАВЛЕНИЯ**

**4.8.1** В целях обеспечения безопасной и эффективной эксплуатации ОПА и СВК должны быть оборудованы централизованными постами управления с постоянной вахтой при выполнении работ, а также местными постами управления отдельными наиболее важными механизмами, системами и устройствами, которые, в зависимости от назначения, могут обслуживаться на постоянной или временной основе.

**4.8.2** В состав СВК на судне обеспечения, как минимум, должны входить следующие специально оборудованные посты управления:

.1 пост управления и обслуживания барокамер, который должен обеспечивать управление и контроль за техническими средствами

и СЖО СВК, а также действиями водолазов в отсеках с целью обеспечения их нормальной жизнедеятельности в условиях повышенного давления газовой среды на всех этапах водолазных погружений;

**.2** пост управления водолазными спусками, обеспечивающий управление техническими средствами и системами СВК, а также контроль за действиями водолазов под водой при погружениях с борта судна обеспечения из ВК (полуколоколов) или беседок.

**4.8.3** При работе водолазов под водой функцию центрального поста управления СВК, как правило, должен выполнять пост управления водолазными спусками, а на этапе декомпрессии, функцию центрального поста управления СВК, соответственно, должен нести пост управления и обслуживания БК.

**4.8.4** Функции поста управления барокамерами и поста управления водолазными спусками для СВК КП могут быть совмещены. Для СВК ДП пост управления водолазными спусками, как правило, должен быть отделен от других постов управления.

**4.8.5** Количество местных постов управления СВК зависит от типа СВК, а также степени автоматизации и централизации процессов управления и контроля. Некоторые наиболее ответственные местные посты управления могут размещаться на центральных постах управления, например, посты газоснабжения ВК и водолазов, пост врача физиолога, пост управления СПУ ВК и пр.

**4.8.6** Посты управления мобильных ОПА, СВК могут размещаться в помещениях, оборудованных в контейнерах. При этом они должны соответствовать общим требованиям, предъявляемым к постам ОПА, СВК.

**4.8.7** Посты управления ОПА, СВК должны быть спроектированы так, чтобы минимизировать воздействие внешних факторов, препятствующих управлению (аудио- визуальные помехи, ограничение доступа в рабочие зоны и пр.).

**4.8.8** Посты управления СВК должны создавать для операторов комфортные условия среды в любых спецификационных условиях. Забор воздуха системой вентиляции помещения поста должен осуществляться из невзрывоопасной зоны. На постах должны быть предусмотрены средства основного и автономного аварийного освещения помещения, пультов и щитов управления.

**4.8.9** Посты управления должны быть оборудованы средствами сигнализации обнаружения пожара, средствами противопожарной защиты и управления пожаротушением в соответствии с требованиями настоящих Правил.

**4.8.10** Посты управления спуском и подъемом ОПА и ВК должны размещаться в безопасных зонах судна и иметь автономные выходы на открытую палубу. В помещениях постов управления не должен иметь место выпуск опасных количеств или смесей газов из барокамер, систем или баллонов.

**4.8.11** Пост управления спуском и подъемом ОПА, ВК, ГЭС должен иметь выход к месту их спуска и в район стыковки с приемно-выходным отсеком барокамеры. С поста управления должен обеспечиваться визуальный обзор указанных мест.

**4.8.12** Посты (пульты) управления автономными ОПА (ВПА), как минимум, должны быть оборудованы следующим:

.1 тахометрами и приборами, показывающими направление вращения движителей;

.2 указателями количества воды в уравнительных цистернах;

.3 приборами и устройствами сигнализации и контроля давления и состава газовой среды в обитаемых отсеках;

.4 приборами контроля силы тока, напряжения и сопротивления изоляции электросетей, а также емкости аккумуляторов (при необходимости);

.5 средствами индикации механического оборудования;

.6 средствами сигнализации обнаружения пожара;

.7 приборами индикации уровня балластных цистерн (при наличии);

.8 средствами индикации сброшенного балласта;

.9 манометрами контроля давления в баллонах (группах баллонов) сжатого воздуха, кислорода, ДГС и др.;

.10 системами навигации, радиооборудования и связи;

.11 системами внутренней (межотсечной) связи;

.12 органами управления электропитанием потребителей электроэнергии;

.13 средствами регулирования давления в шлюзовом отсеке ВПА;

.14 средствами дозированной подачи кислорода;

.15 средствами контроля и управления подачей газа в водолазные снаряжения (для ВПА);

.16 средствами контроля за температурой в отсеках;

.17 средствами повышения и сброса давления из отсеков (для ВПА) от внутренних и внешних источников;

.18 средствами контроля давления подачи дыхательной смеси в маски аварийной СДС;

.19 средствами связи с водолазами (для ВПА).

**4.8.13** Пост управления водолазными спусками, как минимум, должен быть оборудован следующим:

**.1** пультом (щитом) газоснабжения, оборудованным:

средствами контролируемой подачи сжатого воздуха и ДГС в ВК и водолазное снаряжение;

средствами управляемой подачи ДГС в водолазный отсек ВПА и ГЭС (на борту судна обеспечения);

средствами контроля давления в группах баллонов с газами и газовыми смесями и управления их расходом;

средствами перехода с подачи водолазам рабочей ДГС на аварийную ДГС;

средствами выравнивания давления между ВК, ВПА, ГЭС, переходными устройствами и отсеком барокамеры;

**.2** пультами управления СПУ ВК, ВПА, ГЭС оборудованными в соответствии с требованиями Части X «Судовые спускоподъемные устройства ОПА и СВК» настоящих Правил;

**.3** средствами контроля давления, температуры, содержания кислорода и диоксида углерода в атмосфере ВК, приемно-выходном отсеке БК и в переходной шахте ВК;

**.4** пневматическими глубиномерами для контроля глубины погружения ВК, беседки, и каждого водолаза;

**.5** средствами контроля температуры и расхода подачи горячей воды подаваемой системой водообогрева в ВК и водолазам;

**.6** средствами управления основным наружным и внутренним освещением ВК (полуколокола);

**.7** средствами основной и аварийной связи и аудио документирования переговоров с оператором ВК и водолазами под водой и с приемно-выходным отсеком (барокамерой), а также средства громкоговорящей связи с постом управления барокамерами, местными постами СВК, ЦПУ и ходовым мостиком (постом динамического позиционирования) и грузовым краном судна обеспечения (при его использовании для выполнения водолазных работ);

**.8** средствами отображения положения судна при работе системы динамического позиционирования при удержании его в месте выполнения работ (рекомендуется для ГВК);

**.9** средствами видео контроля и видео документирования действий водолазов под водой, в ВК, барокамерах (для ГВК), месте спуска водолазов или ВК (беседки) на палубе судна, а также работы механизмов СВК в необслуживаемых помещениях (при необходимости по согласованию с заказчиком);

**.10** системы сигнализации механического оборудования стыковочного устройства ВК, ВПА, ГЭС с БК.

**.11** извещателями пожарной сигнализации в помещениях СВК и в отсеках БК (при наличии);

**.12** хронометром;

**.13** пультом (щитом) системы контроля и управления замкнутой системой газоснабжения ВК и водолазов (для СВК ДП), оборудованным: приборами контроля давления в газгольдере и на линиях всасывания и нагнетания компрессора (компрессоров);

приборами непрерывного контроля содержания диоксида углерода, кислорода, температуры и влажности газовой среды, подаваемой в ВК по КШС;

средствами управления дозированной подачи кислорода;

средствами индикации срабатывания аварийной защиты работы систем;

устройствами подачи контрольных газовых смесей для калибровки газоанализаторов.

**4.8.14** Пост управления и обслуживания барокамер, в части касающейся, должен быть оборудован:

**.1** пультами (щитами) системы контроля и управления системами газоснабжения каждого из отсеков всех барокамер, оборудованными:

приборами прямого контроля давления в отсеках барокамер;

средствами управляемой подачи в отсеки барокамер воздуха, гелия и ДГС при компрессии, управляемого сброса давления из отсеков при декомпрессии и перепуска давления между отсеками;

управление системами шлюзования;

средства контроля давления во всех баллонах-хранителях сжатого воздуха, гелия и ДГС, а также давления после редукторов на линиях подачи газов;

средствами автоматического и ручного управления дозированной подачи кислорода в отсеки барокамер;

контроля подачи ДГС или кислорода в маски системы СДС в каждом отдельном отсеке;

**.2** средствами контроля и управления системами сточно-фановой, бытового водоснабжения и водяного пожаротушения отсеков;

**.3** пультами (щитами) систем и средств непрерывного газового контроля состава атмосферы отсеков барокамер, оборудованных:

приборами контроля процентного содержания (парциального давления) кислорода;

приборами контроля парциального давления диоксида углерода;

приборами контроля процентного содержания гелия (для БК ДП);  
средствами калибровки и проверки работоспособности приборов газоанализа;

.4 средствами контроля и управления побудителями расхода газовой среды системы кондиционирования барокамер, а также средствами управления внутриотсечными агрегатами очистки газовой среды и агрегатами дополнительной тепловой обработки ДГС;

.5 средствами контроля и управления температурой и относительной влажностью в отсеках барокамер (если применимо);

.6 средствами индикации о срабатывании предупредительной и аварийной сигнализации СЖО БК;

.7 системами сигнализации обнаружения пожара в отсеках барокамер (если применимо) и в помещениях СВК;

.8 хронометром с секундомером;

.9 средствами основной и аварийной связи с отсеками барокамер, с постом управления водолазными спусками, местными постами управления СВК, а также с ЦПУ и ходовым мостиком судна обеспечения. Для БК ДП рекомендуется предусматривать средства аудио документирования переговоров с водолазами в барокамерах;

.10 средствами управления основным и аварийным освещением отсеков барокамер;

.11 средствами контроля давления подачи дыхательной смеси или кислорода в маски аварийной СДС;

.12 средствами видеоконтроля действий водолазов в БК, а также работы механизмов СВК в необслуживаемых помещениях. (Для БК ДП рекомендуется предусматривать средства видео документирования действий водолазов в отсеках барокамер);

.13 средствами радиотрансляции в отсеки БК развлекательных передач (при необходимости для БК ДП);

.14 средствами сигнализации содержания кислорода в помещениях судна с кислородным оборудованием СВК и содержания водорода в помещениях аккумуляторных батарей (при необходимости).

**4.8.15** Применение автоматизированных компьютерных систем для контроля, управления и документирования параметров СЖО СВК должно быть согласовано с Регистром.

**4.8.16** В качестве основного средства связи между всеми постами управления СВК на судне обеспечения должна применяться громкоговорящая система связи. Кроме этого для связи между ЦПУ (ходовым мостиком), постом управления водолазными спусками и постом управ-

ления барокамерами друг с другом должна быть предусмотрена телефонная связь в качестве аварийной.

**4.8.17** Подача ДГС к пультам управления газоснабжением должна осуществляться по двум независимым магистралям.

**4.8.18** Пульты управления газоснабжением должны обеспечивать возможность отдельной подачи газов или ДГС потребителям.

**4.8.19** Основные органы управления на пультах должны быть легко доступны, иметь соответствующую маркировку и отличительную окраску. На пультах управления СЖО рекомендуется предус-матривать мнемосхемы совместно с органами управления, позволяющими управлять оборудованием систем и запорной арматурой. Для пультов с большим числом органов управления рекомендуется применять рукоятки, тумблеры и маховики различной формы.

**4.8.20** На пультах управления системами и устройствами ОПА, СВК, как правило, должны быть предусмотрены устройства звуковой и световой сигнализации о появлении неисправностей и опасном изменении параметров газовой среды в обитаемых отсеках.

**4.8.21** При использовании электронных приборов измерения давления газа, подаваемого в БК, ВК (ВПА) и водолазам, на пультах управления дополнительно должны быть предусмотрены приборы прямого измерения давления (манометры, глубиномеры).

**4.8.22** Приборы контроля и управления на пультах и щитах ОПА, СВК должны быть объединены в функциональные группы.

#### **4.9 КОНТРОЛЬНО-ИЗМЕРИТЕЛЬНЫЕ ПРИБОРЫ**

**4.9.1** ОПА и СВК должны иметь контрольно-измерительные приборы (КИП) для обеспечения безопасности водолазных погружений и контроля параметров используемых систем и оборудования.

**4.9.2** КИП, применяемые в составе ОПА и СВК, должны соответствовать их назначению и условиям эксплуатации, а также отвечать требованиям национального законодательства в области средств измерений.

**4.9.3** КИП подлежат периодическим метрологическим поверкам (калибровке) на точность показаний и контроль значений уставок предельных значений. Проверка и пломбирование (клеймение) манометров должны производиться не реже одного раза в год компетентными органами, признанными Регистром.



**4.9.4** Показывающие приборы и индикаторы должны быть размещены и промаркированы так, чтобы обеспечивалось быстрое и однозначное снятие с них показаний.

**4.9.5** На шкалах манометров и глубиномеров давление, соответствующее максимальному рабочему, и предельная глубина погружения должны быть отмечены красной чертой.

**4.9.6** Отсеки барокамер могут быть оснащены часами, а также приборами давления, температуры и газоанализаторами, показания которых можно снимать, находясь внутри барокамер.

**4.9.7** Для приборов, обеспечивающих безопасность персонала в ОПА, СВК (глубина погружения, давление и состав газовой среды в отсеках и др.) должны быть предусмотрены альтернативные способы выполнения измерений. Состав резервных КИП согласовывается с РС в каждом конкретном случае.

**4.9.8.** Манометры ВК и отсеков барокамер рекомендуется устанавливать так, чтобы была возможность сравнивать показания нескольких приборов.

Манометры в отсеках и глубиномеры ОПА и СВК должны иметь устройства для их отключения и присоединения контрольных приборов.

**4.9.9** Манометры подачи газовой среды в декомпрессионные камеры, ВК и непосредственно водолазу должны быть класса точности 1.

**4.9.10** Точность КИП для измерения давления в БК, ВК и у водолазов в СВК КП должна составлять, как минимум, 1 % от шкалы во всем диапазоне измерения. В СВК ДП, точность измерения давления должна составлять  $\pm 0,3$  % полной шкалы, а для диапазона глубин (давлений в БК) от 0 до 30 м.вод. ст. она должна быть не менее  $\pm 0,25$  %. Шкалы глубиномеров должны иметь запас шкалы не менее чем на 20 % превышающий номинальную глубину погружений.

**4.9.11** Измерение давлений внутри и снаружи ВК для водолазов должно осуществляться с помощью КИП механического типа, установленных внутри ВК.

**4.9.12** В отсеках ОПА, барокамер, ВК, водолажном отсеке ВПА, ГЭС и замкнутых системах газоснабжения водолазов применяемые газоанализаторы должны соответствовать условиям эксплуатации и быть одобренного типа. Эксплуатационные изменения температуры, влажности и давления в отсеках ОПА, СВК не должны влиять на допустимую точность измерений газоанализаторов.

**4.9.13** В ОПА с атмосферным давлением в отсеках, в дополнение к стационарным газоанализаторам рекомендуется предусматривать

дополнительные автономные экспресс-анализаторы на кислород и диоксид углерода.

**4.9.14** Для водолазных комплексов, предназначенных для работы вблизи плавучих сооружений для добычи, подготовки, хранения и отгрузки углеводородов, рекомендуется предусматривать средства контроля за содержанием в атмосфере ВК углеводородных газов и  $H_2S$ .

**4.9.15** Газоанализаторы ВК и шлюзового отсека ВПА должны работать от автономного источника питания в течение не менее 24 ч.

**4.9.16** Для рабочей проверки точности показаний газоанализаторов ОПА, СВК должны быть предусмотрены соответствующие калибровочные газовые смеси.

**4.9.17** Электронные приборы ОПА, СВК должны отвечать применимым требованиям разд. 2 части XV «Автоматизация» Правил классификации и постройки морских судов.

**4.9.18** Манометры для кислорода или ДГС с содержанием кислорода более 23 % должны иметь отметку о том, что они не содержат масла и жира.

# **ЧАСТЬ VII. ЭЛЕКТРИЧЕСКОЕ ОБОРУДОВАНИЕ**

## **1 ОБЩИЕ ПОЛОЖЕНИЯ**

### **1.1 ОБЛАСТЬ РАСПРОСТРАНЕНИЯ**

**1.1.1** Требования настоящей части Правил распространяются на электрическое оборудование ОПА и СВК и дополняют требования, изложенные в части XI «Электрическое оборудование» Правил классификации и постройки морских судов.

**1.1.2** Оборудование автоматизации систем, механизмов и устройств, обеспечивающих безопасность ОПА и СВК и находящихся в них людей, должно отвечать требованиям разд. 1, 2 и 3 части XV «Автоматизация» Правил классификации и постройки морских судов.

### **1.2 ОПРЕДЕЛЕНИЯ И ПОЯСНЕНИЯ**

**1.2.1** Определения и пояснения, относящиеся к общей терминологии Правил, приведены в Общих положениях о классификационной и иной деятельности и части I «Классификация» Правил классификации и постройки морских судов, а относящиеся к электрическому оборудованию — в части XI «Электрическое оборудование» Правил классификации и постройки морских судов.

### **1.3 ОБЪЕМ ОСВИДЕТЕЛЬСТВОВАНИЙ**

**1.3.1** Освидетельствованию на ОПА и СВК подлежит электрическое оборудование, связанное с работой систем, устройств и механизмов, обеспечивающих безопасность ОПА и СВК и находящихся в них людей.

**1.3.2** Общие положения, относящиеся к порядку классификации, освидетельствования электрического оборудования при постройке и изготовлении, а также требования к технической документации на электрическое оборудование ОПА и СВК, представляемой на рассмотрение и одобрение Регистру, изложены в Общих положениях о классификационной и иной деятельности за ОПА, СВК и ППА и в части I «Классификация» Правил.

1.3.3 К ответственным устройствам ОПА и СВК, в дополнение к 1.3.2.1 части XI «Электрическое оборудование» Правил классификации и постройки морских судов, относятся следующие:

.1 электрические приводы механизмов систем движения, погружения и всплытия ОПА, уравнильно-заместительной и дифференциальной систем ОПА;

.2 электрические приводы механизмов СПУ;

.3 электрические приводы насосов, компрессоров, вентиляторов и другого электрического оборудования СЖО;

.4 электрические приводы устройств аварийной отдачи балласта и другого забортного оборудования ОПА и ВК, предназначенного для сброса при аварийном всплытии;

.5 электрические системы и приборы контроля и сигнализации (текущих и предельных значений) глубины погружения, избыточного давления водолазного колокола и барокамер, давления, состава и других параметров дыхательной газовой смеси, положения дистанционно управляемых клапанов систем погружения, всплытия и дифференцировки, затекания воды в прочный корпус ОПА, разрядки аккумуляторных батарей, сопротивления изоляции электросетей, пожарной сигнализации, перегрузки электродвигателей, установленных внутри прочного корпуса ОПА, ВК и барокамер;

.6 электрические глубоководные разъемы, соединители и кабельные вводы;

.7 наружное стационарное освещение.

1.3.4 Освидетельствование электрического оборудования систем, устройств и механизмов ОПА и СВК, предназначенных для выполнения технологических операций и не указанных в 1.3.3, должно осуществляться в соответствии с 1.3.2.5 части XI «Электрическое оборудование» Правил классификации и постройки морских судов.

1.3.5 В дополнение к указанному в 1.3.3.1 части XI «Электрическое оборудование» Правил классификации и постройки морских судов, освидетельствованию при изготовлении подлежит электрооборудование, перечисленное в 1.3.3.

1.3.6 Электрическое оборудование ОПА, СВК, установленное во взрыво- и пожароопасных зонах, а также предназначенное для обеспечения работ по добыче углеводородов, должно подлежать освидетельствованию в отношении его взрывозащищенности со стороны компетентной организации, документы которой признаются Регистром, независимо от того, подвергается или нет данное оборудование

освидетельствованию, вытекающему из требований 1.3.3.1 части XI «Электрическое оборудование» Правил классификации и постройки морских судов.

1.3.7 Все устанавливаемое на ОПА и СВК электрическое оборудование должно быть одобрено Регистром.

## 2 ЭЛЕКТРИЧЕСКАЯ УСТАНОВКА

### 2.1 ИСТОЧНИКИ ЭЛЕКТРИЧЕСКОЙ ЭНЕРГИИ ПРИВЯЗНЫХ ОПА (ВК)

2.1.1 В качестве основного источника электрической энергии привязных ОПА (ВК) должны использоваться основные генераторы судна обеспечения. Мощность судовой электроэнергетической установки должна быть такой, чтобы в дополнение к требованиям 3.1.2 части XI «Электрическое оборудование», Правил классификации и постройки морских судов, обеспечивалось питание ответственных устройств ОПА (ВК) и их СПУ.

2.1.2 При использовании для питания потребителей привязных ОПА (ВК) отдельной электроэнергетической установки число и мощность источников электрической энергии и электрических преобразователей должны быть такими, чтобы при выходе из строя любого одного источника или преобразователя оставшиеся обеспечивали питание ответственных устройств привязных ОПА (ВК), или имелась возможность питания указанных устройств от электроэнергетической установки судна обеспечения. Электроэнергетическая установка должна быть размещена на судне за пределами помещения для размещения обеспечивающего оборудования ОПА (ВК).

2.1.3 В качестве аварийного источника электрической энергии привязных ОПА (ВК) допускается использовать аварийный источник судна обеспечения, отвечающий требованиям разд. 9 части XI «Электрическое оборудование» Правил классификации и постройки морских судов. Мощность аварийного источника должна быть достаточной, чтобы наряду с судовой аварийной нагрузкой (при использовании судового аварийного источника) обеспечивалось питание в течение времени, необходимого для завершения подъема ОПА (ВК) на борт судна обеспечения, следующего оборудования привязных ОПА (ВК):

- .1 аварийного освещения;
- .2 электрических приводов механизмов СЖО;
- .3 средств аварийной связи;
- .4 систем сигнализации, указанных в 1.3.3.5;
- .5 систем аварийного обогрева отсеков ОПА (ВК);
- .6 электрических приводов СПУ.

2.1.4 В дополнение к аварийному источнику, указанному в 2.1.3, привязной ОПА (ВК) должны иметь аварийную аккумуляторную батарею, установленную непосредственно на ОПА (ВК) емкостью, достаточной для аварийного питания без снижения напряжения на ее зажимах ниже 0,9 номинального, следующих электрических потребителей, обеспечивающих жизнедеятельность экипажа в течение 24 ч:

- .1 аварийного освещения;
- .2 средств аварийной связи;
- .3 агрегатов систем жизнеобеспечения;
- .4 приборов контроля окружающих условий;
- .5 основных систем управления;
- .6 устройства сигнализации о погружении на расчетную глубину (если его работа зависит от электрической энергии);
- .7 средств определения местоположения при всплытии и сигнально-проблесковые фонари;
- .8 средств отдачи балласта при аварийном всплытии.

## 2.2 ИСТОЧНИКИ ЭЛЕКТРИЧЕСКОЙ ЭНЕРГИИ АВТОНОМНЫХ ОПА

2.2.1 В качестве основного источника электрической энергии автономных ОПА должны применяться аккумуляторные батареи. Допускается использование других типов источников электрической энергии, обладающих равноценными свойствами и обеспечивающих безопасные условия эксплуатации в рамках рассматриваемого проекта.

2.2.2 Основной источник электрической энергии ОПА должен иметь мощность (емкость), достаточную для питания всего необходимого оборудования в течение времени нормального рейса, и в дополнение к этому — резерв мощности (емкости) для обеспечения питанием в течение времени, соответствующего плану аварийного спасения, но не менее 24 ч, следующих потребителей:

- .1 аварийного освещения;
- .2 оборудования связи;
- .3 систем жизнеобеспечения;

- .4 оборудования по контролю окружающих условий;
- .5 основных систем управления;
- .6 устройств сигнализации о погружении на расчетную глубину (если его работа зависит от электрической энергии);
- .7 средств определения местоположения при всплытии и сигнально-проблесковых фонарей.

**2.2.3** В качестве аварийного источника электрической энергии автономных ОПА должна быть предусмотрена отдельная аккумуляторная батарея, емкость которой должна быть достаточной для питания в течении 72 ч, без снижения напряжения ниже 0,9 номинального, следующих потребителей:

- .1 электрических потребителей СЖО;
- .2 аварийной связи;
- .3 аварийного освещения;
- .4 отдачи балласта;
- .5 приборов определения местоположения и сигнализации при всплытии.

Для водолазных автономных ОПА допускается снижение времени работы аварийных потребителей, но не менее указанного в 2.1.4.

**2.2.4** Размещение аварийного источника электрической энергии, аварийного распределительного щита и щита аварийного освещения должно быть таким, чтобы пожар или другая авария в помещении основного источника электрической энергии не вызвали нарушения в питании, управлении и распределении электрической энергии от аварийного источника.

**2.2.5** В качестве аварийного источника электрической энергии пассажирских подводных аппаратов должна применяться отдельная аккумуляторная батарея, емкость которой должна быть достаточной для питания без снижения напряжения ниже 0,9 номинального электрических потребителей, перечисленных в 2.2.2, за время, в 1,5 раза превышающее время аварийного всплытия, но не менее 1 ч.

## **2.3 ИСТОЧНИКИ ЭЛЕКТРИЧЕСКОЙ ЭНЕРГИИ СВК**

**2.3.1** Электрические системы и электроустановки, обеспечивающие основное электропитание потребителей СВК должны получать электропитание от основного и аварийного источников электроэнергии.

Если основным источником электрической энергии СВК являются генераторы водолазного судна, то должно быть предусмотрено его питание как от основных, так и от аварийных генераторов.

**2.3.2** Все электрооборудование, имеющие значение для безопасности водолазов и водолазных работ, должно иметь основные и резервные источники электропитания. Мощность аварийного источника электропитания должна быть достаточной для обеспечения питания всех потребителей, выполняющих аварийные функции для безопасного завершения водолазных операций.

**2.3.3** Судовой аварийный источник электроэнергии допускается использовать в качестве аварийного в том случае, если он обладает достаточной мощностью для обеспечения использования СВК и аварийных потребителей судна.

#### **2.4 РАСПРЕДЕЛЕНИЕ ЭЛЕКТРИЧЕСКОЙ ЭНЕРГИИ. ДОПУСКАЕМЫЕ НАПРЯЖЕНИЯ**

**2.4.1** На ОПА и СВК могут применяться следующие виды систем распределения электрической энергии:

- .1** постоянного тока;
- .2** однофазная, двухпроводная изолированная;
- .3** трехфазная, трехпроводная изолированная.

В электрических установках ОПА и СВК допускаются только изолированные системы распределения электрической энергии. Системы с заземленным нейтральным проводом не должны применяться на ОПА.

**2.4.2** Каждая изолированная система распределения электрической энергии с номинальным напряжением выше 50 В переменного тока и 110 В постоянного тока должна иметь устройства контроля и сигнализации о недопустимом понижении сопротивления изоляции.

На главных и аварийных распределительных щитах в каждой сети изолированных систем для измерения и индикации сопротивления изоляции должно быть установлено переключаемое или для каждой сети отдельное автоматическое устройство текущего контроля изоляции. Ток утечки на корпус, обусловленный работой измерительного устройства, в любых случаях не должен превышать 30 мА.

Световая и звуковая сигнализация о недопустимом понижении сопротивления изоляции должна быть расположен на пульте управления СВК, ОПА.



**2.4.3** Номинальное напряжение на зажимах источников и потребителей электроэнергии ОПА и СВК не должно превышать следующих значений:

.1 30 В постоянного тока на зажимах аварийных аккумуляторных батарей ОПА и СВК, а также потребителей, установленных в ВК, водолазных отсеках ВПА и барокамерах;

.2 250 В на зажимах основных источников автономных ОПА, погружного трансформатора (в случае его применения), стационарно установленных силовых потребителей, освещения и нагревательных приборов ОПА.

**2.4.4** Основное питание СВК может подаваться потребителям непосредственно с выделенных секций главного распределительного щита судна или от собственного главного распределительного щита питания.

**2.4.5** Распределительные щиты питания СВК должны получать питание по двум разным фидерам, проложенных в удаленных друг от друга трассах от различных секций главного распределительного щита (щитов).

**2.4.6** Электрические приводы всех механизмов и устройств ОПА и СВК должны иметь устройства централизованного аварийного отключения. Эти устройства должны быть расположены на посту с постоянной вахтой (пост управления СВК).

**2.4.7** Резервные кабели управления для одной цепи должны быть проложены через разные устройства ввода в электрических кабелей в прочный корпус ОПА, СВК (газоводонепроницаемые сальники одобренного Регистром типа, выдерживающие гидростатическое давление равное испытательному давлению прочного корпуса ОПА, СВК) и должны быть разнесены на возможно большее расстояние друг от друга.

**2.4.8** Питание следующих потребителей должно осуществляться по отдельным цепям:

.1 спускоподъемных и транспортировочных тележек ОПА и ВК;

.2 систем освещения декомпрессионных БК и ВК;

.3 потребителей электроэнергии систем устройств жизнеобеспечения;

.4 систем связи.

**2.4.9** В цепях ответственных потребителей с номинальным током от 20 А и более должны устанавливаться амперметры. Амперметры должны устанавливаться на главных распределительных щитах или на щитах в постах управления.

## **2.5 ПИТАНИЕ ОТВЕТСТВЕННЫХ УСТРОЙСТВ**

**2.5.1** От шин главного распределительного щита через аварийный распределительный щит судна обеспечения, должны получать питание по отдельным фидерам следующие устройства привязных ОПА и СВК:

- .1 щит электроприводов механизмов СПУ;
- .2 щиты распределения электрической энергии привязного ОПА (ВК) и барокамер СВК.

**2.5.2** От главного распределительного щита автономного ОПА, СВК в дополнение к требованиям 4.3.1 части XI «Электрическое оборудование» Правил классификации и постройки морских судов должны получать питание по отдельным фидерам следующие потребители:

- .1 электроприводы насосов и компрессоров СЖО;
- .2 электроприводы вентиляторов агрегатов удаления углекислого газа СЖО;
- .3 средства гидроакустической связи и навигационное оборудование;
- .4 системы сигнализации, перечисленные в 1.3.3.5;
- .5 электроприводы механизмов систем погружения и всплытия;
- .6 электроприводы механизмов уравнительно-заместительной и дифференциальной систем;
- .7 наружное стационарное освещение.

**2.5.3** В качестве аварийного источника питания ответственных потребителей СВК должна быть предусмотрена отдельная аккумуляторная батарея.

**2.5.4** Аварийный аккумуляторный источник питания на борту судна обеспечения должен обеспечивать одновременное питание, как минимум, следующих элементов оборудования СВК:

- .1 систем аварийного освещения в декомпрессионных барокамерах и постах управления СВК, а также на участках выполнения работ;
- .2 систем аварийной связи с БК и между отсеками БК;
- .3 систем, устройств и приборов жизнеобеспечения БК;
- .4 центрального поста управления, а также необходимых контрольных систем и систем сигнализации.

## **2.6 РАСПРЕДЕЛИТЕЛЬНЫЕ И ЗАЩИТНЫЕ УСТРОЙСТВА**

**2.6.1** Для защиты электрического оборудования от перегрузок и короткого замыкания в электросетях ОПА и СВК должны применяться автоматические защитные выключатели.

Использование предохранителей допускается только в цепях, получающих питание от аккумуляторных батарей, а также в цепях контроля, сигнализации и управления. Внутри барокамер не допускается установка пускорегулирующей и защитной аппаратуры.

**2.6.2** Каждая цепь, отходящая от распределительного щита должна быть снабжена выключателем, отключающим все полюса и фазы. Выключатели подачи питания потребителям привязных ОПА, БК и ВК должны быть установлены в посту управления СВК.

**2.6.3** Должна быть предусмотрена световая и звуковая сигнализация о недопустимом понижении сопротивления изоляции. Контроль сопротивления изоляции должен быть непрерывным. Индикатор должен быть расположен на пульте управления СВК ОПА. Индикатор сигнализации, срабатывающей от системы контроля сопротивления изоляции электрооборудования в ВК, рекомендуется также устанавливать и в ВК.

## **2.7 ЭЛЕКТРОПРИВОДЫ МЕХАНИЗМОВ И УСТРОЙСТВ**

**2.7.1** Электроприводы механизмов и устройств ОПА и СВК должны иметь устройства централизованного аварийного отключения. Эти устройства для СВК должны быть расположены на постах с постоянной вахтой на судне обеспечения.

**2.7.2** В корпусах гребных электродвигателей ОПА должны быть предусмотрены устройства, препятствующие образованию и скоплению влаги и конденсата. Этими устройствами могут быть электрические подогреватели, осушители воздуха и т.п.

**2.7.3** Все электродвигатели в составе пропульсивной установки, а также других жизненно важных систем должны быть оснащены сигнализацией о перегрузке в дополнение к защите электродвигателя от перегрузки. Сигнализация должна срабатывать на посту с постоянной вахтой (пост управления СВК) заблаговременно до срабатывания защиты электродвигателя от перегрузки (25 % перегрузки по току).

**2.7.4** Электроприводы механизмов и устройств ОПА и СВК должны иметь маркировку, содержащую сведения о назначении приводов и краткое указание технических характеристик.

**2.7.5** Для обеспечения защиты бортового источника питания от перегрузки должно быть предусмотрено автоматическое ограничение мощности приводных электродвигателей.

**2.7.6** Автоматическое ограничение мощности приводных электродвигателей должно обеспечивать защиту бортового источника питания от

полной потери энергии источника (глубокого разряда аккумуляторных батарей).

**2.7.7** Электродвигатели внутри прочного корпуса ОПА, ВК, БК должны быть оснащены устройствами сигнализации о перегрузке с подачей сигналов АПС на посты управления. Для двигателей в ВК могут быть предусмотрены сигналы тревоги в ВК.

**2.7.8** Установка коллекторных электрических машин в отсеках БК не допускается.

## **2.8 ОСВЕЩЕНИЕ**

**2.8.1** Освещение внутри обитаемых отсеков и на постах управления должно обеспечивать возможность безошибочно читать все показания приборов и маркировки.

**2.8.2** Места установки органов управления и приборов СЖО, средств связи, указателей глубины погружения, обеспечивающих безопасность ОПА и СВК и находящихся в них людей, должны иметь аварийное освещение, включающееся автоматически при выходе из строя основного. Допускается совмещение светильников основного и аварийного освещения.

**2.8.3** Светильники в отсеках ОПА, ВК и БК должны быть защищены от механических повреждений.

**2.8.4** В отсеках ОПА, барокамер и ВК, работающих при повышенном давлении, конструкция светильников должна допускать замену ламп или светильников в целом под давлением. Не допускается установка выключателей светильников сети освещения внутри БК.

**2.8.5** В цепях подводных светильников должны устанавливаться защитные реле, снимающие напряжение при обрыве кабеля или разрушении лампы светильника.

**2.8.6** Штепсельные розетки для питания переносного освещения и другого переносного электрического оборудования должны иметь блокировку (электрическое или механическое устройство), предохраняющую контакты вилки от попадания под напряжение при введении ее в штепсельную или переносную розетку и исключаящую возможность вынимания вилки пока ее контакты находятся под напряжением или обесточивающее контакты перед выведением.

**2.8.7** Освещенность внутри барокамер должна составлять не менее 60 лк.

## **2.9 СЛУЖЕБНАЯ ТЕЛЕФОННАЯ СВЯЗЬ И ВИДЕОКОНТРОЛЬ**

**2.9.1** Пост управления ОПА, СВК на судне обеспечения должен иметь независимую прямую двустороннюю телефонную связь со следующими объектами:

- .1** водолазами в воде;
- .2** оператором ВК;
- .3** экипажем ОПА;
- .4** каждым отсеком БК;
- .5** постами управления СПУ, механизмами и устройствами обеспечения ОПА, СВК;
- .6** ЦПУ судна обеспечения;
- .7** постом динамического позиционирования судна и другими постами, задействованными при работе с ОПА, СВК;
- .8** гипербарическим эвакуационным средством;
- .9** оператором глубоководного крана при выполнении с его помощью водолазных подводно-технических работ;
- .10** оператором телеуправляемого необитаемого подводного аппарата (ТНПА), при обеспечении им водолазных подводно-технических работ.

**2.9.2** Пост управления автономного ОПА должен иметь независимую телефонную связь с водолазным отсеком (для ВПА) и другими обитаемыми помещениями ОПА, а также с выносным постом управления движительно-рулевым комплексом ОПА, если этот пост предусмотрен для плавания ОПА в надводном положении.

**2.9.3** Привязной ОПА и ВК, используемые в качестве основной системы связи, должны быть оборудованы телефонной проводной связью с постом управления ОПА, СВК на судне обеспечения. Система должна быть оборудована переключателями с самовозвратом для обратного изменения направления связи.

**2.9.4** Для связи с водолазным колоколом, отсеком ВПА или барокамерой, предназначенными для эксплуатации с использованием гелиевой ДГС, должны быть установлены не менее двух устройств коррекции речи.

**2.9.5** Должна быть обеспечена связь между отдельными отсеками барокамер или между барокамерами в составе барокомплекса СВК, в том числе с использованием корректоров речи при работе в гелиевых ДГС.

**2.9.6** Центральный пост управления автономного ППА должен иметь независимую телефонную связь с пассажирскими помещениями ППА, с

выносным постом управления движительно-рулевым комплексом ППА, если этот пост предусмотрен для плавания ППА в надводном положении, а также должна быть предусмотрена связь между всеми пассажирскими отсеками.

**2.9.7** Должны быть предусмотрены аварийные средства связи между постом управления ОПА и ВК и водолазами под водой и в барокамерах. Для водолазных колоколов такой системой может быть автономная система гидроакустической связи.

**2.9.8** Основные системы связи должны получать питание от двух независимых источников энергии, один из которых должен быть аварийным. Аварийная система связи барокамер может дублироваться каналами основной системы или состоять из индукционного телефона или других средств, способных работать в случае потери работоспособности основной системы.

**2.9.9** Если персонал на посту управления и водолазы в ВК и барокамерах не имеют прямой зрительной связи друг с другом, аварийная система должна быть оборудована световой и звуковой сигнализацией.

**2.9.10** Посты управления ОПА, СВК рекомендуется оснащать средствами для регистрации всех речевых переговоров с операторами ОПА, а также с водолазами в ВК, БК и при выполнении подводных работ.

**2.9.11** Речевая связь между постом управления и отсеками ОПА, ВК, БК и водолазами должна осуществляться при переводе тумблера на панели управления в положение «прием». В каждом отсеке барокамеры должен быть предусмотрен, как минимум, один комплект телефонно-микрофонной гарнитуры.

**2.9.12** Электрические системы речевой связи должны быть обеспечены резервным источником питания.

**2.9.13** В помещениях повышенной влажности микрофон и телефон должны быть соответствующего водозащитного исполнения.

**2.9.14** Микрофон и динамики в водолазных масках и шлемах должны быть функционально разделены относительно друг друга.

**2.9.15** В дополнение к указанным выше системам связи, для экстренной аварийной связи в водолазном колоколе и в барокамерах должны быть предусмотрены таблицы связи со стандартными сигналами перестукивания. Данные таблицы должны быть вывешены внутри и снаружи водолазного колокола, барокамер и в центральном пункте управления СВК.

**2.9.16** Автономные подводные аппараты должны быть оборудованы как минимум одной системой одноканальной гидроакустической связи.

**2.9.17** Системы речевой связи должны быть оборудованы регуляторами громкости.

**2.9.18** Отсеки барокамер СВК для насыщенных погружений могут быть оснащены оборудованием передачи радио и видео программ.

**2.9.19** ОПА могут быть оборудованы системами подводного видеонаблюдения и видеодокументирования с выводом видеоинформации на пост управления автономного ОПА или на пост управления привязного ОПА на судне обеспечения.

**2.9.20** В зависимости от типа СВК могут быть оборудованы следующими видеосистемами:

.1 для контроля за водолазами при работе под водой в водолазном снаряжении;

.2 для контроля за водолазами в ВК и под водой в водолазном снаряжении;

.3 для контроля за водолазами в БК;

.4 для контроля за работой обеспечивающих СВК механизмов и устройств на судне обеспечения.

**2.9.21** Барокамеры длительного пребывания, а также барокамеры, предназначенные для лечения людей должны быть оснащены системой видеонаблюдения. При этом количество видеокамер и угол их обзора должен выбираться так, чтобы обеспечивался контроль всех обитаемых зон внутреннего объема барокамеры.

**2.9.22** В составе СВК количество видеокамер должно быть достаточным для обеспечения полного контроля безопасного выполнения наиболее ответственных работ и технологических операций водолазных спусков и работ. На каждом видеомониторе должно быть ясно указано, какой отсек в настоящее время отображается. Изображение на мониторах должно позволять распознавать необходимые детали.

**2.9.23** Видеоинформация с видеокамер должна выводиться на мониторы руководителя поста управления водолазных спусков. В составе системы рекомендуется установить также устройство видеозаписи. Количество одновременно выводимых на мониторы видеоизображений и объем документирования определяется в каждом конкретном случае.

## 2.10 КАБЕЛЬНАЯ СЕТЬ

**2.10.1** Кабели и провода для ОПА, СВК должны быть морского исполнения и одобрены Регистром.

**2.10.2** В кабельных сетях ОПА и СВК должны применяться негорючие и не распространяющие горение кабели и провода с медными жилами, изготовленные в соответствии с требованиями части XI «Электрическое оборудование» Правил классификации и постройки морских судов или одобренными Регистром действующими стандартами. Все кабели должны быть экранированы с внешним изолирующим слоем.

**2.10.3** КШС, с помощью которой осуществляется подача электрической энергии привязному ОПА (ВК), должна иметь достаточную прочность для предотвращения разрыва кабеля при натяжении и рывках на волнении.

**2.10.4** Кабели, проложенные через прочный корпус ОПА, ВК или БК должны иметь радиальную и продольную герметизацию, а также защиту от механических повреждений.

Допускаются кабели без продольной герметизации, если продольная герметизация обеспечивается конструкцией кабельного ввода или отсутствует необходимость их ввода внутрь прочного корпуса.

**2.10.5** При питании устройств, расположенных вне прочного корпуса, по двум отдельным кабелям они должны прокладываться через разные уплотнительные вводы, разнесенные на возможно большее расстояние друг от друга.

**2.10.6** Кабели снаружи ОПА, ВК должны быть рассчитаны на внешнее гидростатическое повышенное давление, как минимум, равное разрушающему давлению прочного корпуса при погружении. Устойчивость к воздействию давления необходимо проверять путем испытаний под давлением каждого участка кабеля с состыкованными разъемами (при наличии). Каждый погружной кабель или КШС должна быть испытана в присутствии представителя Регистра.

**2.10.7** Кабели ОПА, СВК должны быть защищены от механических повреждений и при эксплуатации не должны подвергаться растягивающим нагрузкам. Кабели, наматываемые на барабаны, должны укладываться в соответствии с допустимыми радиусами изгиба и без механических напряжений.

**2.10.8** Силовые кабели и кабели управления, сигнализации и защиты должны быть удалены друг от друга на достаточное расстояние.



Электрические вилки, розетки и приемники должны быть специального типа, исключающего неправильное подсоединение различных систем, а также оснащены средствами фиксации после подключения.

**2.10.9** В составе кабелей, используемых в отсеках ОПА, ВК и БК, изолирующие оплетки, защитные покрытия оболочек и наполнители кабеля должны быть безгалогенными, при этом они не должны выделять токсичных, опасных или горючих газов даже при перегреве. Кабели, используемые в отсеках ВК и БК, должны быть допущены к применению в газовой среде повышенного давления в соответствии с условиями эксплуатации.

**2.10.10** Отсоединенные концы изолированных проводов должны быть защищены гильзами из негорючего материала, например, из стекловолокна.

**2.10.11** Гибкие многожильные кабели для передачи электрической энергии или сигналов водолазам и в ВК должны изготавливаться как «кабель с сухой жилой», т.е. иметь внешнюю изоляцию, защищающую от проникновения воды под рабочим гидростатическим давлением к изоляции отдельных проводов

**2.10.12** Электрические кабели должны быть легко доступны для визуального осмотра, если они не проложены в трубопроводах.

**2.10.13** Распределительные щиты должны располагаться таким образом, чтобы длина кабелей от аварийных аккумуляторных батарей до распределительного щита была минимальной. Кабели должны быть проложены до выключателей цепи в отдельных кабельных каналах.

**2.10.14** Кабели низкого напряжения не должны прокладываться вместе с проводами высокого напряжения.

## **2.11 УСТРОЙСТВА ВВОДА КАБЕЛЕЙ В ПРОЧНЫЙ КОРПУС**

**2.11.1** Кабельные вводы в прочные корпуса ОПА, ВК и БК, кабельные разъемы и соединители должны быть герметичными (т.е. не допускать утечек водной или газовой среды под воздействием испытательного давления) в рабочем состоянии в спецификационных условиях, при рассоединении частей кабельных соединителей и в аварийных условиях даже в случае обрыва или другого повреждения кабелей.

**2.11.2** Устройства ввода электрических кабелей в прочный корпус должны быть спроектированы, изготовлены и испытаны в соответствии с требованиями национальных или международных стандартов и иметь свидетельство о типовом одобрении.

**2.11.3** Электрические проводники в устройствах ввода кабелей должны быть изготовлены из монолитного (одножильного) проводника.

**2.11.4** Положительные и отрицательные проводники от одного источника электрической энергии не допускается вводить в прочный корпус через одно и то же устройство ввода. Проводники, идущие от основного и аварийного источников питания, также не должны проходить через один и тот же кабельный ввод или соединение в прочном контуре ОПА, ВК, БК. Исключения могут быть допущены в том случае, если отсутствует вероятность короткого замыкания или трекинга между проводниками и параметры (величины) напряжений и токов таковы, что в случае нарушения или повреждения изоляции провода в любом месте водонепроницаемость устройства ввода сохраняется.

**2.11.5** Устройства ввода для кабелей не должны использоваться для прохода каких-либо трубопроводов, однако в согласованных случаях возможно использование общих съемных пластин на прочном корпусе для ввода и кабелей и трубопроводов

**2.11.6** Разъемы кабелей должны иметь коррозионностойкие корпуса с защитой от случайного разъединения. Кабели в составе КШС привязных ОПА (ВК) должны быть расположены так, чтобы вес колокола (или капсулы) располагался на прочном несущем элементе конструкции, расположенном в таком месте, где КШС рассматривается как аварийное средство поднятия привязного ОПА (ВК) до поверхности воды.

**2.11.7** Кабельные вводы сальникового типа, для которых электрический кабель является частью прочного корпуса, должны быть испытаны в сборе с коротким кабелем.

## **2.12 АККУМУЛЯТОРНЫЕ БАТАРЕИ И ЗАРЯДНЫЕ УСТРОЙСТВА**

**2.12.1** По конструкции, способу установки и условиям эксплуатации аккумуляторные батареи ОПА, СВК должны отвечать требованиям гл. 13 части XI «Электрическое оборудование» Правил классификации и постройки морских судов и быть одобренного Регистром типа.

**2.12.2** Аккумуляторные батареи, выделяющие в процессе эксплуатации взрывоопасные или вредные для здоровья человека вещества, должны располагаться вне прочного корпуса ОПА, ВК, БК и иметь устройства компенсации давления.

**2.12.3** Конструктивное исполнение газовыпускных систем погружных аккумуляторов при эксплуатации должно исключать выбросы компенсирующей жидкости в окружающую среду.

**2.12.4** Межбатарейные соединения должны быть выполнены гибкими перемычками.

**2.12.5** Для ОПА могут быть применены устройства аварийного сбрасывания батарейных контейнеров с аккумуляторными батареями в случае внутреннего пожара. При этом должен быть предусмотрен аварийный источник питания, который должен обеспечивать питание устройств сбрасывания контейнеров с аварийными батареями.

**2.12.6** Зарядное оборудование для аккумуляторных батарей должно предусматривать наличие устройств защиты от обратного тока, перегрузки и короткого замыкания на каждом незаземленном проводнике. Зарядные устройства должны быть одобреного Регистром типа.

**2.12.7** Устройства защиты цепи должны быть расположены в помещении, отдельном от аккумуляторных отсеков, в которых размещены аккумуляторные батареи, являющиеся потенциальным источником взрывоопасных газов (например, газообразный водород). При этом длина кабеля между аккумуляторной батареей и устройством защиты цепи должна быть настолько короткой, насколько это возможно.

**2.12.8** Системы компенсации давления, используемые в погружных аккумуляторных батареях, должны содержать достаточное количество компенсирующей жидкости при повышенном давлении, температуре и объемах газа для расчетной глубины погружения. Система компенсации давления должна содержать средства сброса давления, чтобы газы, вырабатываемые аккумулятором, могли стравливаться за борт. Предохранительные устройства не должны иметь каких-либо помех для предотвращения повреждений аккумулятора или системы внутренним давлением, созданным вырабатываемым газом. Предохранительные устройства должны быть рассчитаны на выпуск расширяющегося газа со скоростью, соответствующей аварийной скорости подъема аппарата. Данные о емкости и расчеты производительности предохранительных устройств должны быть представлены на рассмотрение Регистру.

**2.12.9** Возможность применения литиевых аккумуляторных батарей, их систем управления и зарядных устройств (включая литий-ионные, из литиевого сплава, из металлического лития и литий-полимерные) рассматривается для каждого отдельного случая. Эти батареи не допускаются для использования на ППА. Литиевые батареи должны быть одобреного типа и отвечать следующим требованиям:

.1 для ОПА литиевые батареи должны быть расположены вне прочного корпуса в контейнерах, стойких к давлению или с функцией компенсации давления. Контейнеры с аккумуляторными батареями

должны быть механически защищены от прямых ударных нагрузок и должны быть установлены как можно дальше от баллонов сжатого газа и акриловых окон иллюминаторов прочного корпуса, а также источников тепла;

2. контейнеры литиевых аккумуляторных батарей ОПА должны быть снабжены датчиками температуры с сигнализацией на пульте управления. Контейнеры с литиевыми батареями должны быть соответствующим образом промаркированы и снабжены предупреждающими знаками;

3. для литиевых аккумуляторных батарей должна быть предусмотрена система управления, которая должна обеспечивать следующее:

контроль напряжения и температуры;

контроль тока в положении зарядки или разрядки;

поддержание баланса между элементами аккумуляторных батарей и батареями при заряде и разряде;

световую и звуковую сигнализацию на пульте управления о выходе контролируемых параметров за пределы допустимых значений.

**2.12.10** Стационарные приборы непрерывного контроля и системы вентиляции должны быть предусмотрены в помещениях для аккумуляторных батарей, выделяющих водород. Количество воздуха, поставляемого и отводящегося системой вентиляции аккумуляторного помещения судна обеспечения ОПА и СВК, должно быть рассчитано таким образом, чтобы исключить превышение значения нижнего предела взрывоопасной концентрации водородно-воздушной смеси. Если концентрация газа доходит до уровня, равного 35 % от значения нижнего предела взрывоопасной концентрации и превышает его, должен автоматически вырабатываться визуальный и звуковой сигнал тревоги в центральном посту управления ОПА, СВК.

Зарядные устройства должны автоматически выключаться в случае отказа системы вентиляции, превышении температуры зарядного устройства и превышении допустимой взрыво- и пожароопасной концентрации водорода.

**2.12.11** Зарядные устройства должны иметь такое номинальное напряжение, чтобы не превышались максимально допустимые значения зарядных токов, а также учитывать потребляемую мощность потребителей. Зарядные устройства должны иметь такое номинальное напряжение, чтобы допуски ограниченных и постоянных характеристик, соответственно, сохранялись в независимости от внешних воздействий.

## 2.13 КОНСТРУКЦИЯ ЭЛЕКТРИЧЕСКОГО ОБОРУДОВАНИЯ

**2.13.1** Все электрические системы и оборудование ОПА, СВК должны быть сконструированы и установлены таким способом, чтобы быть пригодными к эксплуатации и работать в штатном режиме при расчетных условиях, с целью минимизировать для экипажа и пассажиров риски возникновения пожара, взрыва, поражения электрическим током и выделений токсичных газов, и сохранять работоспособность при любых критических условиях эксплуатации; кратковременном крене до  $45^\circ$  и дифференте до  $30^\circ$ , длительном крене до  $30^\circ$  и дифференте до  $15^\circ$ . Электрическое оборудование должно безотказно работать в газовой среде при температуре от  $-2^\circ\text{C}$  до  $+45^\circ\text{C}$  и относительной влажности до 98 % при температуре  $+35^\circ\text{C}$ .

**2.13.2** Количество электрического оборудования, установленного внутри БК, ВК и других обитаемых сосудов, работающих под давлением, должно быть сведено к необходимому минимуму для безопасной работы и наблюдения за находящимся в них персоналом.

**2.13.3** Погружное электрическое оборудование, а также оборудование водолазных отсеков ВПА должно быть рассчитано на работу в условиях избыточного давления, соответствующего испытательной глубине погружения ОПА и ВК, а также на воздухе при проведении обслуживания, проверок или приема сред. Допускается применение электрического оборудования в герметичных капсулах, в т.ч. заполняемых компенсирующими жидкостями. Компенсирующие жидкости должны обладать хорошими диэлектрическими и антикоррозионными свойствами и не должны образовывать в процессе эксплуатации токсичных или агрессивных соединений. Конструкция компенсирующих устройств должна быть согласована с Регистром.

**2.13.4** Материалы, используемые при изготовлении электрического оборудования ОПА, СВК должны быть устойчивы к воздействию морской атмосферы, паров масла и топлива. Кроме этого, материалы, используемые внутри отсеков барокамер, ВК, ВПА и ГЭС, не должны выделять вредных газообразных веществ и иметь разрешение на применение в гипербарических условиях. Конструктивные части электрического оборудования должны быть изготовлены из материалов, обеспечивающих гальваническую и электростатическую искробезопасность.

**2.13.5** Заземление установленного на судне обеспечения электрического оборудования ОПА, СВК должно соответствовать применимым

требованиям, указанным в гл. 2.5 части XI «Электрическое оборудование» Правил классификации и постройки морских судов.

**2.13.6** Заземление отдельных систем в ОПА, ВК не допускается. Исключения могут составлять подсистемы, в которых заземляются изолирующие трансформаторы и системы с высоким сопротивлением. У надстройки или у корпуса подводного аппарата в легкодоступном месте должна быть обеспечена возможность соединения в виде соединительной планки с нарезанным с двух концов болтом, предпочтительно с резьбой М 12, к которой провода могут подсоединяться без использования инструментов. Данное соединение выполняет функции компенсатора напряжения между поднятым с поверхности воды подводным аппаратом и судном обеспечения. Место соединения защитного провода с корпусом судна обеспечения и подводного аппарата должно располагаться в точках, где их можно легко проверить.

**2.13.7** Кроме этого, при заземлении элементов ОПА, СВК на судне обеспечения необходимо учитывать следующее:

.1 ВК должны быть оснащены системой заземления и выравнивания потенциала. На всех барокамерах предусмотреть соединения для наружного заземления в т.ч. в хранилище газа и т.д.;

.2 корпуса электрического оборудования, находящегося в воде, должны заземляться с помощью заземляющего проводника, входящего в состав питающего кабеля с площадью поперечного сечения, по крайней мере, равной площади сечения жилы питающего кабеля, но не менее 1 мм<sup>2</sup>. Если это невозможно, корпуса, установленные снаружи ВК, можно также оснастить отдельным наружным соединением с землей. Однако в этом случае все заземление (соединительные винты и заземляющий проводник) должно быть коррозионно-стойким. Все барокамеры должны быть снабжены розетками с заземлением. Металлическая оплетка кабелей может использоваться в целях заземления, если сечение оплетки является достаточным для этой цели. Все прочные сосуды для размещения людей следует обеспечить заземляющими соединительными устройствами для внешнего главного защитного заземления кабельных оболочек.

**2.13.8** Корпуса ВК, ОПА и БК должны иметь устройства для надежного заземления на корпус судна обеспечения. Площадь сечения жилы заземляющего проводника должна быть не менее 16 мм<sup>2</sup>.

**2.13.9** Все элементы электрического оборудования СВК должны быть размещены в корпусах, совместимых с их типом, местом установки и классом защиты. Применение корпусов электрического оборудования, установленного внутри декомпрессионных БК и ВК, и эксплуатируемых в воде, должно быть согласовано с Регистром.

**2.13.10** Электрическое оборудование, эксплуатируемое в воде, должно быть согласовано с Регистром. При этом в любом случае должны быть приняты меры по снижению значений возможных токов короткого замыкания, которым могут быть подвержены водолазы, до безопасного уровня.

**2.13.11** Конструкция электрического оборудования ОПА, СВК должна исключать возможное воздействие электромагнитных и радиочастотных помех электросетей на приборы управления и измерения. При необходимости цепи должны быть экранированы.

**2.13.12** Все изолированные системы электропитания ОПА и СВК, включая вторичные обмотки понижающих или изолирующих трансформаторов (преобразователей), должны быть оснащены автоматическими устройствами контроля изоляции, которые также должны обеспечивать отключение потребителей и сигнализацию в случае повреждения изоляции данных систем. Аварийный сигнал подается только в случае внезапного отключения оборудования, отключение которого может представлять опасность для водолазов. Контроль сопротивления изоляции должен осуществляться непрерывно. Индикатор должен размещаться на пульте управления.

## **2.14 СИСТЕМЫ И ОБОРУДОВАНИЕ АВТОМАТИЗАЦИИ**

**2.14.1** Системы и оборудование для автоматизированного управления, контроля и сигнализации ОПА, СВК должно соответствовать применимым требованиям гл. 1 — 3 части XV «Автоматизация» Правил классификации и постройки морских судов и быть одобренного типа.

**2.14.2** Системы автоматизации должны обеспечивать автоматическое поддержание и контроль рабочих параметров состава и микроклимата газовой среды в отсеках ОПА, БК, ВК, ГЭС. В случае недопустимых отклонений рабочих параметров газовой среды в отсеках и рабочих сред СЖО в посту управления СВК сигнализации (визуальная и звуковая) должны срабатывать автоматически.

На пульте управления должна быть предусмотрена индикация автоматических операций переключения в СЖО и электропитания.

**2.14.3** Величины реакции оборудования автоматизации должны быть согласованы между собой. При комплексной работе систем автоматизации должны учитываться периоды задержки и временные постоянные блоков и элементов, составляющих комплекс.

**2.14.4** Должны быть приняты меры по предотвращению конденсации и накопления влаги внутри электронных блоков, даже когда они находятся в выключенном состоянии.

**2.14.5** Системы для автоматического регулирования газового состава, давления и температуры, а также влажности газовой среды ОПА, БК, ВК ГЭС должны отвечать следующим требованиям:

.1 отказ в элементах систем не должен приводить к снижению безопасности экипажа ОПА и водолазов СВК;

.2 система сигнализации должна быть независимой от системы автоматизированного управления, так чтобы отказ одной из систем не повлек за собой прекращение работы другой системы;

.3 должна быть предусмотрена возможность перехода на ручное управление в любой момент времени.

**2.14.6** КИП управления подлежат проверке на соответствие эксплуатационным показателям установленным порядком.

## **2.15 ЭЛЕКТРИЧЕСКИЕ ВОДОНАГРЕВАТЕЛИ**

**2.15.1** Электрические водонагреватели могут применяться в ОПА, СВК в составе систем водообогрева ВК, водолазов, обитаемых отсеков ОПА и барокамер, а также для приготовления горячей воды для систем бытового водоснабжения барокамер.

**2.15.2** Конструкция водонагревателей и их систем управления должна обеспечивать функцию отключения по превышению температуры. При этом должно предусматриваться следующее:

.1 задание и поддержание заданных рабочих температур нагреваемой воды;

.2 срабатывание тепловой защиты по достижению максимальной температуры;

.3 обеспечение работоспособности при температуре до 99 °С;

.4 контроль температуры воды.

**2.15.3** Конструкция водонагревателей, предназначенных для нагрева морской воды в системах водообогрева водолазов СВК, должны предусматривать возможность их обслуживания с промывкой и очисткой от накипи и ремонта с заменой нагревательных элементов.



# **ЧАСТЬ VIII. РАДИО- И ГИДРОАКУСТИЧЕСКОЕ ОБОРУДОВАНИЕ**

## **1 ОБЩИЕ ПОЛОЖЕНИЯ**

### **1.1 ОБЛАСТЬ РАСПРОСТРАНЕНИЯ**

Требования настоящей части Правил распространяются на радио- и гидроакустическое оборудование обитаемых подводных аппаратов и водолазных колоколов и их судов обеспечения.

Радио- и гидроакустическое оборудование должно отвечать требованиям части IV «Радиооборудование» Правил по оборудованию морских судов, если в настоящей части Правил не приведены иные требования.

### **1.2 ОПРЕДЕЛЕНИЯ И ПОЯСНЕНИЯ**

Определения и пояснения, относящиеся к радио- и гидроакустическому оборудованию, приведены в части IV «Радиооборудование» Правил по оборудованию морских судов, а относящиеся к общей терминологии Правил — в Общих положениях о классификационной и иной деятельности за ОПА и СВК, в части I «Классификация» Правил классификации и постройки морских судов и в части I «Классификация» настоящих Правил.

### **1.3 ОБЪЕМ ОСВИДЕТЕЛЬСТВОВАНИЙ**

**1.3.1** Общие положения о порядке освидетельствования радиооборудования изложены в Общих положениях о классификационной и иной деятельности и в частях I «Положения об освидетельствованиях» и IV «Радиооборудование» Правил по оборудованию морских судов.

**1.3.2** Освидетельствованию Регистром при изготовлении, установке и эксплуатации подлежат:

- .1** гидроакустические станции связи;
- .2** УКВ-радиостанции с использованием цифрового избирательного вызова (ЦИВ);
- .3** аварийные гидроакустические маяки с фиксированной частотой 37,5 кГц;

.4 аварийные приемники гидроакустических сигналов на фиксированной частоте 37,5 кГц.

1.3.3 Технические требования к радио- и гидроакустическому оборудованию, его размещению и установке на ОПА и ВК, не приведенные в настоящей части Правил, а также объем освидетельствований этого оборудования должны быть согласованы с Регистром.

#### 1.4 ТЕХНИЧЕСКАЯ ДОКУМЕНТАЦИЯ

1.4.1 Перечень технической документации на радио- и гидроакустическое оборудование, представляемой на рассмотрение Регистру в составе проекта ОПА или СВК, приведен в разд. 5 части I «Классификация».

## 2 СОСТАВ РАДИО- И ГИДРОАКУСТИЧЕСКОГО ОБОРУДОВАНИЯ

### 2.1 ОБЩИЕ ТРЕБОВАНИЯ

2.1.1 Для определения стандартного состава радио- и гидроакустического оборудования ОПА и ВК подразделяются на группы:

- .1 привязные ОПА, включая ВК;
- .2 автономные ОПА.

2.1.2 Радио- и гидроакустическое оборудование ОПА должно обеспечивать связь с судном обеспечения в надводном и подводном положениях.

2.1.3 Все ОПА и ВК должны быть оснащены аварийными гидроакустическими маяками с частотами, как это указано в табл. 2.1.5, для контроля с судна обеспечения за положением ОПА, ВК в аварийной ситуации. На судне обеспечения должен быть установлен аварийный приемник гидроакустических сигналов для осуществления этого контроля.

2.1.4 Привязные ОПА (ВК) должны иметь с судном обеспечения телефонную связь и гидроакустическую в качестве аварийной.

2.1.5 В зависимости от группы на ОПА, ВК и судне обеспечения должно быть установлено радио- и гидроакустическое оборудование в соответствии с табл. 2.1.5.

Таблица 2.1.5

№ пп	Радио- и гидроакустическое оборудование ОПА, ВК	Привязные ОПА и ВК	Автономные ОПА	Судно обеспечения	ГЭС
1	Гидроакустическая станция связи	1 <sup>1</sup>	1	1	—
2	УКВ-радиостанция с ЦИВ	—	1	1	1
3	Аварийный гидроакустический маяк с фиксированной частотой 37,5 кГц	1	1 <sup>2</sup>	—	—
4	Аварийный приемник гидроакустических сигналов на фиксированной частоте 37,5 кГц	—	—	1 <sup>2</sup>	—
5	Устройство указания местоположения судна для целей поиска и спасания: радиолокационный ответчик (РЛО) или передатчик автоматической идентификационной системы для целей поиска и спасания (АИС)	1 <sup>4</sup>	1 <sup>4</sup>	—	1 <sup>5</sup>
6	УКВ-аппаратура двусторонней радиотелефонной связи	—	—	2 <sup>6</sup>	1

<sup>1</sup> Устанавливается в качестве аварийного средства связи.  
<sup>2</sup> Для ОПА с рабочей глубиной свыше 500 м и их судов обеспечения в обоснованных случаях аварийная частота 37,5 кГц может быть заменена на частоту в диапазоне 8 — 18 кГц.  
<sup>3</sup> Рекомендуется к установке.  
<sup>4</sup> Требуется в случае нечеткой видимости ОПА, ВК на экране радиолокационной станции (РЛС) судна обеспечения.  
<sup>5</sup> Обязателен к установке на плавающих автономных ГЭС.  
<sup>6</sup> Количество должно соответствовать требованиям правила III/6.2.1.1 СОЛАС-74.

## 2.2 ИСТОЧНИКИ ПИТАНИЯ РАДИО- И ГИДРОАКУСТИЧЕСКОГО ОБОРУДОВАНИЯ

Источники питания радио- и гидроакустического оборудования, указанного в табл. 2.1.5, должны отвечать требованиям 2.3 части IV «Радиооборудование» Правил по оборудованию морских судов.

Радио- и гидроакустическое оборудование должно получать питание от основного и аварийного источников электрической энергии, требуемых разд. 2 части VII «Электрическое оборудование» настоящих Правил.

## **3 КОНСТРУКЦИЯ РАДИО- И ГИДРОАКУСТИЧЕСКОГО ОБОРУДОВАНИЯ**

### **3.1 ГИДРОАКУСТИЧЕСКАЯ СТАНЦИЯ СВЯЗИ**

**3.1.1** Гидроакустическая станция должна обеспечивать устойчивую связь в режиме двухканальной однополосной телефонии ОПА, ВК с судном обеспечения на расстоянии, как минимум, в два раза превышающем рабочую глубину их погружения.

**3.1.2** В период между сеансами связи рекомендуется, чтобы станция обеспечивала автоматическую посылку сигнала для контроля судном обеспечения местоположения ОПА или ВК под водой.

**3.1.3** Гидроакустические станции связи ВК для насыщенных («сатурационных») погружений должны включать в свой состав гелиевые корректоры речи, которые должны обеспечивать устойчивую связь операторов ВК с судном обеспечения с учетом гелиевой среды. В качестве альтернативы гелиевому корректору речи возможно применение телетайпного гидроакустического канала связи между ВК и судном обеспечения.

### **3.2 УКВ-РАДИОСТАНЦИЯ С ЦИВ**

**3.2.1** УКВ-радиостанция с ЦИВ должна обеспечивать устойчивую связь ОПА, ВК в надводном положении с судном обеспечения и отвечать требованиям 6.1 части IV «Радиооборудование» Правил по оборудованию морских судов.

**3.2.2** Автономные ОПА в надводном положении должны быть оборудованы, как минимум, одной двухканальной автономной радиостанцией, один из каналов которой должен быть настроен на 16-й канал УКВ (156,8 МГц), а другой может использоваться в качестве «рабочего канала» для связи между ОПА и судном обеспечения. Должно обеспечиваться поддержание удовлетворительной связи с судном обеспечения, как минимум, находящимся на удалении, равном удвоенной номинальной глубине погружения ОПА. Аппаратура связи должна быть оборудована шумоподавителями и регуляторами громкости речевой связи.

### 3.3 АВАРИЙНЫЙ ГИДРОАКУСТИЧЕСКИЙ МАЯК С ФИКСИРОВАННОЙ ЧАСТОТОЙ 37,5 кГц

3.3.1 Аварийный гидроакустический маяк предназначен для подачи аварийного гидроакустического сигнала с ОПА, ВК на фиксированной частоте 37,5 кГц судну обеспечения для определения пеленга в аварийной ситуации.

3.3.2 Маяк должен быть способен работать на глубине не менее максимальной рабочей глубины ОПА (ВК), и должен иметь источник питания активируемый морской водой.

3.3.3 Основные эксплуатационно-технические параметры аварийного гидроакустического маяка должны быть не ниже приведенных в табл. 3.3.

Таблица 3.3

№ п/п	Основные эксплуатационные параметры	Значение
1	Общая аварийная частота ответа, кГц	$37,5 \pm 0,05$
2	Индивидуальные частоты запроса, кГц: канал А	$38,5 \pm 0,05$
	канал В	$39,5 \pm 0,05$
3	Минимальная выходная мощность	85 дБ/1 мкбар на расстоянии 1 м
4	Минимальное время работы батареи первичных элементов для работы с сигналом на уровне 85дБ чувствительность приемника, сут	5

### 3.4 АВАРИЙНЫЙ ПРИЕМНИК ГИДРОАКУСТИЧЕСКИХ СИГНАЛОВ НА ФИКСИРОВАННОЙ ЧАСТОТЕ 37,5 кГц

Аварийный приемник гидроакустических сигналов на фиксированной частоте 37,5 кГц, установленный на судне обеспечения, должен обеспечивать прием гидроакустических сигналов аварийного гидроакустического маяка ОПА, ВК и определять направление на аварийный объект.

## 4 РАЗМЕЩЕНИЕ РАДИО- И ГИДРОАКУСТИЧЕСКОГО ОБОРУДОВАНИЯ

4.1 Органы управления и индикации радио- и гидроакустического оборудования, указанного в табл. 2.1.5, должны располагаться в постах управления ОПА, ВК, ГЭС и судна обеспечения.

4.2 ГЭУ должна быть оснащена аварийной радиосвязью (ОВЧ) и радиолокационными ответчиками (РЛО) в соответствии с требованиями, приведенными в 2.1.1 Кодекса КСС (правила П/6.2.1.1, П/6.2.2 СОЛАС-74) и в соответствии с резолюцией ИМО А.809(19). ГЭУ также должны оснащаться аварийным радиобуем (АРБ).

4.3 ГЭУ должны иметь СВЧ коммуникационное оборудование, как минимум, с двумя каналами, один из которых должен быть 16-м каналом для связи на поверхности. Антенны для радиосвязи должны устанавливаться на постоянной основе для работы в любом эвакуационном режиме.

# **ЧАСТЬ IX. НАВИГАЦИОННОЕ ОБОРУДОВАНИЕ**

## **1 ОБЩИЕ ПОЛОЖЕНИЯ**

### **1.1 ОБЛАСТЬ РАСПРОСТРАНЕНИЯ**

Требования настоящей части Правил распространяются на навигационное оборудование обитаемых подводных аппаратов, водолазных колоколов и ГЭС.

### **1.2 ОПРЕДЕЛЕНИЯ И ПОЯСНЕНИЯ**

**1.2.1** Определения и пояснения, относящиеся к общей терминологии Правил, приведены в Общих положениях о классификационной и иной деятельности за ОПА, СВК, в части I «Классификация» Правил классификации и постройки морских судов и в части I «Классификация» настоящих Правил.

**1.2.2** Определения и пояснения, относящиеся к навигационному оборудованию, приведены в части V «Навигационное оборудование» Правил по оборудованию морских судов.

### **1.3 ОБЪЕМ ОСВИДЕТЕЛЬСТВОВАНИЙ**

**1.3.1** Общие положения о порядке освидетельствования навигационного оборудования изложены в Общих положениях о классификационной и иной деятельности за ОПА, СВК и ППА и в частях I «Положения об освидетельствованиях» и V «Навигационное оборудование» Правил по оборудованию морских судов.

**1.3.2** Освидетельствованию Регистром при изготовлении, установке и эксплуатации ОПА и СВК подлежат:

- .1** устройство курсоуказания;
- .2** лаги;
- .3** эхолоты;
- .4** указатели глубины погружения;
- .5** гидролокаторы;
- .6** автоматизированные навигационные комплексы;

- .7 приемоиндикаторы;
- .8 сигнально-отличительные огни.

**1.3.3** Технические требования к навигационным приборам и устройствам, их размещению и установке на ОПА, ВК и ГБ, не приведенные в настоящей части Правил, а также объем освидетельствований этих приборов и устройств должны быть согласованы с Регистром.

**1.3.4** Навигационные приборы и устройства, перечисленные в пп. 5 — 8 табл. 2.2.1, подлежат освидетельствованию Регистром только в отношении проверки их наличия на ОПА и ВК.

#### **1.4 ТЕХНИЧЕСКАЯ ДОКУМЕНТАЦИЯ**

Перечень технической документации на навигационное оборудование, представляемой на рассмотрение Регистру в составе проекта ОПА или СВК, приведен в разд. 5 части I «Классификация».

## **2 СОСТАВ НАВИГАЦИОННОГО ОБОРУДОВАНИЯ ОПА, СВК И СУДНА ОБЕСПЕЧЕНИЯ**

### **2.1 ОБЩИЕ ТРЕБОВАНИЯ**

**2.1.1** ОПА и СВК должны быть оснащены навигационным оборудованием, обеспечивающим безопасность их работы во всех проектных условиях.

**2.1.2** При плавании на поверхности для ОПА и ГЭС должны быть предусмотрены средства и/или процедуры, которые могли бы обеспечить их обнаружение и безопасность автономного плавания. На борту автономных ОПА должны быть предусмотрены средства отображения окружающей подводной и надводной обстановки, обеспечивающие безопасность их плавания.

**2.1.3** Навигационное оборудование судна обеспечения должно обеспечивать определение местоположения ОПА и ВК в подводном и надводном положениях.

**2.1.4** Навигационное оборудование автономного ОПА и ВК должно обеспечивать определение глубин погружения, а также элементов движения ОПА в подводном и надводном положениях (для ГЭС — в надводном положении).



2.1.5 ОПА, ВК и ГЭС должны быть оборудованы аварийными сигнально-проблесковыми фонарями, которые должны быть видны на расстоянии минимум 2 морских миль во всех направлениях.

2.1.6 Все электрически управляемое навигационное оборудование должно быть подсоединено к аварийному источнику питания ОПА. Питание сигнально-проблескового фонаря должно обеспечиваться от аварийного аккумулятора, как минимум, в течение 72 ч.

2.1.7 Автономные ГЭС должны быть оснащены радиолокационными отражателями.

## 2.2 СОСТАВ НАВИГАЦИОННОГО ОБОРУДОВАНИЯ ОПА

2.2.1 Общий состав навигационного оборудования ОПА и ГЭС приведен в табл. 2.2.1.

Таблица 2.2.1

№ п/п	Наименование оборудования	Привязной ОПА(ВК)	Автономный ОПА	ГЭС
1	Устройство курсоуказания	—	1	1
2	Лаг	—	1	1
3	Указатель глубины погружения	1 <sup>1</sup>	1 <sup>1</sup>	—
4	Эхолот	—	1	—
5	Часы	1	1	1
6	Секундомер	—	1	1
7	Кренометр и дифференциметр	1	1	1
8	Указатель скорости морских течений	1	—	—
9	Гидролокатор	—	1	—
10	Сигнальные средства	1	1	1

<sup>1</sup>ППА должны иметь два независимых прибора для регистрации глубины его погружения. По крайней мере один из этих приборов должен быть прибором манометром-глубиномером прямого измерения, который может работать в аварийной ситуации. Если оба прибора являются манометрами-глубиномерами, то они не должны подключаться к одному вводу в корпус забортного давления.

<sup>2</sup>Целесообразность установки на привязные ОПА (ВК) указателей скорости подводных течений должно быть согласовано с Регистром.

2.2.2 Наличие на ОПА автоматизированного навигационного комплекса не обязательно, однако если такой комплекс установлен, должны быть выполнены требования 3.3.

## **3 КОНСТРУКЦИЯ НАВИГАЦИОННЫХ ПРИБОРОВ И УСТРОЙСТВ**

### **3.1 УКАЗАТЕЛЬ ГЛУБИНЫ ПОГРУЖЕНИЯ**

**3.3.1** Указатель глубины погружения должен обеспечивать:

- .1** непрерывное измерение глубины погружения с точностью не менее  $\pm 1$  % рабочей глубины;
- .2** Непрерывную выдачу информации для автоматизированного навигационного комплекса (для электронного прибора в составе автоматизированного навигационного комплекса);
- .3** Звуковую и световую сигнализацию о приближении к максимальной глубине погружения за 50 и 10 м и более до нее, а также сигнализацию о ее достижении (для электронного прибора или прибора в составе автоматизированного навигационного комплекса).

### **3.2 ГИДРОЛОКАТОР**

**3.2.1** Гидролокатор должен обеспечивать:

- .1** обзор навигационной обстановки и обнаружение препятствий в направлении движения по дистанции и глубине, превышающей выбег ОПА после остановки движителей при нормальной скорости движения;
  - .2** регулировку дальности действия и сектора обзора в зависимости от размера, отражающей способности и расстояния до подводных объектов.
- 3.2.2** Рекомендуется применение гидролокатора кругового обзора.

### **3.3 АВТОМАТИЗИРОВАННЫЙ НАВИГАЦИОННЫЙ КОМПЛЕКС**

Автоматизированный навигационный комплекс управления ОПА должен обеспечивать:

- .1** измерение и обработку навигационной информации для решения задач судовождения и обеспечения безопасности плавания ОПА;
- .2** возможность перехода комплекса на ручное управление.

#### **4 РАЗМЕЩЕНИЕ НАВИГАЦИОННОГО ОБОРУДОВАНИЯ**

Органы управления и индикации навигационного оборудования, указанного в 2.2.2 и табл. 2.2.1, должны располагаться в посту управления ОПА в ВК и посту управления СВК. Отклонение от этого требования, вызванное особенностями ОПА, ВК, СВК, должно быть согласовано с Регистром.

# **ЧАСТЬ X. СУДОВЫЕ СПУСКОПОДЪЕМНЫЕ УСТРОЙСТВА ОПА И СВК**

## **1 ОБЩИЕ ПОЛОЖЕНИЯ**

### **1.1 ОБЛАСТЬ РАСПРОСТРАНЕНИЯ**

**1.1.1** Требования настоящей части Правил распространяются на спускоподъемные устройства (СПУ) обитаемых подводных аппаратов и водолазных колоколов судовых водолазных комплексов, предназначенные для спуска ОПА или ВК с судна обеспечения на воду или на необходимую глубину, буксировки (для буксируемых ОПА), подъема на судно обеспечения, а также для аварийного подъема на судно обеспечения.

**1.1.2** Настоящая часть Правил дополняет Правила по грузоподъемным устройствам морских судов.

На СПУ распространяются все требования Правил по грузоподъемным устройствам морских судов, если в настоящих Правилах не приведены другие требования.

### **1.2 ОПРЕДЕЛЕНИЯ И ПОЯСНЕНИЯ**

**1.2.1** Определения и пояснения, относящиеся к общей терминологии Правил и к грузоподъемным устройствам, приведены, соответственно, в Общих положениях о классификационной и иной деятельности за ОПА и СВК и в гл. 1.2 Правил по грузоподъемным устройствам морских судов.

**1.2.2** В настоящей части Правил приняты следующие определения.

**Грузоподъемность СПУ** — наибольшая масса допускаемого к подъему из воды ОПА или ВК со штатным экипажем и оснащением с учетом мгновенных значений массы остаточной воды в проникаемых частях.

**Расчетная балльность** — балльность волнения моря, увеличенная на один балл по сравнению с проектной.

**Режим слежения** — подъем ОПА или ВК с поверхности воды на судно обеспечения на волнении спускоподъемным устройством, снабженным механизмом слежения за ОПА или ВК при его движении на волне.

### 1.3 ОБЪЕМ ОСВИДЕТЕЛЬСТВОВАНИЙ

**1.3.1** Объем освидетельствований СПУ ОПА и СВК определяется требованиями гл. 1.3 Правил по грузоподъемным устройствам морских судов. Освидетельствованию Регистром также подлежат:

- .1 груз-платформы (для натяжения направляющих тросов);
- .2 устройства противораскачивания (при перемещении ОПА или ВК после выхода из воды до момента стыковки и посадки на палубу судна обеспечения);
- .3 тележки СПУ;
- .4 амортизаторы динамических нагрузок в системах несущего, и направляющих тросов;
- .5 устройства захвата и подвески ОПА или ВК.
- .6 лебедки, вьюшки КШС, электрические и гидравлические приводы, а также прочее механическое и электрическое оборудование, признанное Регистром необходимым для обеспечения безопасной работы СПУ.

**1.3.2** Перед вводом в эксплуатацию СПУ должны быть освидетельствованы и испытаны в соответствии с гл. 3.12 «Спускоподъемные устройства ОПА и СВК» Руководства по освидетельствованию обитаемых подводных аппаратов и судовых водолазных комплексов в постройке и изделий при изготовлении.

**1.3.3** Документы о сертификации и освидетельствованиях, а также техническая и эксплуатационная документация должны храниться владельцем и предоставляться Регистру во время проведения ремонтных работ и периодических освидетельствований.

### 1.4 ТЕХНИЧЕСКАЯ ДОКУМЕНТАЦИЯ

**1.4.1** Объем технической документации, представляемой Регистру на рассмотрение и одобрение, должен быть не менее, указанного в гл. 1.4 Правил по грузоподъемным устройствам морских судов.

**1.4.2** Кроме того, должны быть представлена следующая дополнительная документация:

- .1 руководство по эксплуатации СПУ в целом, а также отдельных механизмов и систем, в т.ч. основных и аварийных электрических, пневматических и гидравлических источников энергии, содержащее инструкции по проведению регламентных проверок и методик планово-предупредительного технического обслуживания, а также указание

предполагаемого срока эксплуатации важных компонентов и оборудования;

.2 схема или логическая диаграмма последовательности работ при использовании СПУ по назначению. Принципиальные схемы, отображающие функционирование систем с указанием подробных данных по этим системам. На схемах должно быть схематически указано расположение трубопроводов, а также информация по органам управления и электропитанию;

.3 информация по рабочему весу ОПА, ВК (беседки) с указанием всех гидростатических и динамических характеристик, которые должны быть приняты во внимание при выполнении расчетов прочности деталей СПУ;

.4 чертежи, спецификации и расчеты систем и устройств, используемых для аварийного подъема ОПА, ВК (беседки) на борт судна обеспечения;

.5 расчеты электрической нагрузки на основном и аварийном режимах СПУ;

.6 данные об аварийных источниках питания.

## **2 ОБЩИЕ ТЕХНИЧЕСКИЕ ТРЕБОВАНИЯ**

2.1 Общие технические требования к СПУ ОПА, СВК должны соответствовать применимым требованиям, указанным в гл. 1.5 Правил по грузоподъемным устройствам морских судов. По конструктивному исполнению и размещению на судне обеспечения СПУ ОПА и ВК могут быть бортового, кормового или шахтного типа. СПУ СВК в зависимости от типа СВК могут использоваться для погружения водолазов в водолазных колоколах, водолазных беседках и с водолазных трапов. СПУ ВК, как правило, используются в составе глубоководных СВК для погружений на глубины более 60 м. На меньших глубинах используются открытые ВК (полуколокола), водолазные беседки и водолазные трапы.

2.2 При погружениях в открытом ВК и в водолазной беседке в борта судна должно быть предусмотрено средство для обеспечения погружений страхующего водолаза. При погружениях с трапа должно быть предусмотрено средство для подъема аварийного водолаза на палубу с помощью страховочных ремней.

**2.3** Водолазный трап может использоваться при высоте надводного борта судна менее 2 м, должен уходить под воду на глубину не менее 2 м, а также иметь поручни как выше, так и ниже уровня поверхности воды и на уровне палубы для облегчения подъема водолазов на палубу.

**2.4** Управление спуском ОПА или ВК (беседок) в нормальных условиях должно производиться с помощью привода лебедок, а не механических тормозов.

**2.5** На случай отказа основного привода СПУ, должен быть предусмотрен резервный привод или другие альтернативные средства для подъема водолазов.

**2.6** Для ВК должна быть предусмотрена возможность аварийного подъема ВК. Для этой цели каждое СПУ при выходе из строя спускоподъемной лебедки должно обеспечивать возможность подъема ОПА или ВК (беседки) на борт судна после аварийного всплытия или аварийного подъема до поверхности воды при помощи швартовых или других палубных механизмов. При этом должно быть обеспечено надежное стопорение спускоподъемных тросов при переходе со спускоподъемной лебедки на палубные механизмы. Аварийным способом подъема может служить также подъем водолазов во втором ВК (беседке). Для СВК КП аварийным способом подъема может служить свободное всплытие водолаза, при этом на борту судна должно быть предусмотрено все необходимое оборудование для транспортировки водолазов с поверхности воды в барокамеру в течение 5 мин.

**2.7** Для ОПА в аварийных ситуациях СПУ должны обеспечивать их подъем на поверхность воды и удержание в этом положении, так чтобы можно было открыть верхний входной люк для выхода экипажа.

**2.8** Конструкция СПУ должна обеспечивать равномерное натяжение всех тросов или их ветвей (см. также 5.1.2). Несущие тросы не должны перекручиваться или перетираться между собой и другими рукавами и кабелями в подводном положении объектов.

**2.9** Длина КШС должна быть не менее длины, позволяющей опускать привязной ОПА, ВК (беседку), несамостоятельный аппарат на испытательную глубину погружения с запасом 5 %.

**2.10** В местах изгиба КШС должны быть установлены направляющие ролики или скаты надлежащего диаметра, предохраняющие шланги и кабели от излома.

**2.11** С целью предотвращения опасного раскачивания ОПА или ВК и удара о борт судна обеспечения на волнении СПУ должно иметь одобренное Регистром устройство ограничения раскачивания ОПА или ВК с момента выхода из воды до установки на палубу судна обеспечения.

**2.12** Место спуска и подъема ОПА или ВК, включая поверхность забортного пространства в районе спуска (подъема) и пост управления СПУ должны иметь стационарное освещение от основного и аварийного источника энергии.

**2.13** Для безопасного обслуживания СПУ должны быть предусмотрены трапы или площадки, обеспечивающие удобный доступ к механизмам, а также, если необходимо, леерные ограждения. Если используются заваливающиеся фермы, трапы и площадки должны обеспечивать работу в любом их положении.

**2.14** СПУ для спуска и подъема ОПА или ВК должно обеспечивать спускоподъемные операции при статическом крене судна обеспечения не менее  $10^\circ$  на любой борт и статическом дифференте  $5^\circ$ . Вылет СПУ за борт должен обеспечивать спуск и подъем ОПА или ВК (беседки) без касания о борт судна обеспечения при осадке по летнюю ватерлинию.

**2.15** СПУ должно иметь устройство строповки и отстроповки, соответствующее типу ОПА погружного средства, для которого данное СПУ предназначено.

**2.16** Механизм спуска и подъема и механизм направляющего троса-проводника СПУ ОПА, ВК должны иметь систему слежения за объектом на волне для выбора слабины в тросах с амплитудой слежения до 5 м.

**2.17** Для ВК должна обеспечиваться возможность установки его на тележку и горизонтальной транспортировки для стыковки с барокамерой при опущенной груз-платформе и натянутых направляющих тросах.

**2.18** Кабины или пульты управления СПУ, установленные на верхней палубе, должны быть оборудованы стеклоочистителями или другими эффективными средствами.

**2.19** Спускоподъемное оборудование должно быть оснащено устройствами стабилизации ВК (полуколокола), беседки во время спуска (подъема) и пребывания на глубине, например, направляющими тросами с грузовыми якорями.

**2.20** Для СПУ ОПА, СВК должны быть предусмотрены два взаимно независимых источника питания. Для гидравлических приводов СПУ должны быть предусмотрены две независимые насосные станции. Источники питания вместе с линиями питания и распределительным



устройством должны быть выполнены так, чтобы отказ одной системы питания не приводил к отказу другой.

**2.21** СПУ с «А» — образной рамой должны быть оборудованы двумя гидравлическими цилиндрами, которые должны быть устроены и размещены таким образом, чтобы каждый из них мог успешно выполнять операции спуска и подъема ОПА, ВК при аварийном выходе из строя одного из них. Кроме того, их необходимо подключить к гидравлической системе таким образом, чтобы отказ одного привода не приводил к отказу другого.

**2.22** Плавность работы СПУ должна обеспечиваться при включении и выключении грузовой лебедки. СПУ ОПА, ВК должно обеспечивать их установку на палубу или стыковочное устройство без ударов.

**2.23** ОПА, ВК в месте установки на судне обеспечения должны быть надежно раскреплены. Средства раскрепления должны быть рассчитаны на динамические нагрузки, действующие на судно при движениях на расчетном волнении моря.

**2.24** Передвижные тележки и мосты в составе СПУ в крайних положениях должны быть оснащены механическими амортизированными упорами.

**2.25** Агрегаты гидравлических систем СПУ должны обеспечивать работу только своего подъемного оборудования и не должны использоваться для других целей.

**2.26** Гидравлическая система СПУ должна быть оборудована концевыми выключателями, которые предотвращают перемещение ВК или беседки за пределы установленной зоны.

**2.27** Спускоподъемные шахты в составе СПУ ОПА, ВК шахтного типа должны соответствовать следующим требованиям:

**.1** вырезы шахт рекомендуется располагать как можно ближе к мидель-шпангоуту судна обеспечения;

**.2** конструкция спускоподъемных шахт должна быть рассчитана на возможные ударные нагрузки при перемещении в них ОПА или ВК;

**.3** конструкция бортов спускоподъемной шахты должна соответствовать требованиям, предъявляемым к наружной обшивке судна обеспечения;

**.4** радиусы скругления углов вырезов корпуса судна для спускоподъемной шахты должен быть не менее 0,125 максимальной ширины отверстия шахты, но не более 600 мм;

**.5** края спускоподъемной шахты должны быть скруглены для предотвращения повреждения КШС ВК;

.6 должны быть предусмотрены средства предотвращения падения персонала в спускоподъемную шахту.

2.28 СПУ мобильных СВК должно проектироваться под конкретный проект судна обеспечения. Использование мобильного СВК с СПУ с борта другого судна должно быть согласовано с Регистром.

### **3 НОРМЫ РАСЧЕТА**

#### **3.1 ОБЩИЕ ТРЕБОВАНИЯ**

Методы расчета усилий в элементах грузоподъемных устройств Правилами не регламентируются, однако в отдельных случаях Регистр может потребовать применения одобренных им методов расчета.

#### **3.2 РАСЧЕТНЫЕ НАГРУЗКИ И НАПРЯЖЕНИЯ**

3.2.1 При определении расчетных нагрузок следует руководствоваться требованиями Правил по грузоподъемным устройствам морских судов, насколько это целесообразно и применимо к СПУ.

3.2.2 Расчетные нагрузки в дополнение к требованиям Правил по грузоподъемным устройствам морских судов должны учитывать:

.1 полезную нагрузку, включающую в себя максимальный вес в воздухе ОПА, ВК или относящихся к нему устройств вместе со всеми компонентами, включая вес балласта, инструментов и расходных материалов, общий вес членов экипажа ОПА (экипажа со средним весом 75 кг и водолазов в полном снаряжении средним весом 150 кг каждый).

Нагрузка в этом случае действует при спуске и подъеме в воздухе и спуске и подъеме в воде, в сочетании с максимальной отрицательной плавучестью каната, гибкого кабеля, беседки или ВК на максимальной глубине погружения;

.2 нагрузки от присоединенных масс воды, илистой глины и т.д.;

.3 собственный вес конструкций СПУ и расположенного на нем оборудования;

.4 внешние нагрузки, которые могут возникнуть в процессе работы (нагрузки от максимального движения судна, балльности волнения моря, силы ветра, нарастания льда и т.д. должны учитываться в качестве

проектного допущения со значением, соответствующим проектным условиям);

.5 силы инерции торможения механизмов, работающих с максимальной скоростью;

.6 динамические нагрузки на СПУ во время работы, действующие при расчетной балльности при запуске, остановке и провисании троса, с последующим резким натяжением, а также гидродинамические нагрузки (к динамическим нагрузкам относятся нагрузки от ускорения в вертикальном, продольном и поперечном направлениях в т.ч. при допустимом крене и дифференте);

.7 нагрузки от устройств СПУ на фундаменты, учитываемые при проектировании палубных фундаментов, крепежных приспособлений и конструкций судна в местах установки устройств и механизмов СПУ (лебедок, шкивов, амортизаторов и т.п.).

**3.2.3** Расчеты необходимо выполнять на основании допущения, что угол зацепления грузоподъемного троса может отклоняться от перпендикуляра на  $12^\circ$  в любом направлении. При расчетах величина максимальной скорости подъема ОПА, ВК должна быть согласована производителем с Регистром.

### **3.3 ДОПУСКАЕМЫЕ НАПРЯЖЕНИЯ, ЗАПАСЫ ПРОЧНОСТИ И УСТОЙЧИВОСТИ**

**3.3.1** Расчеты на прочность металлоконструкций, механизмов и съемных деталей СПУ должны производиться на статическую и динамическую нагрузки. Допускаемые напряжения при расчете принимаются равными:

.1  $R_{eH}$  — на статическую нагрузку;

.2  $0,8 R_{eH}$  — на динамическую нагрузку принимаются равными, где  $R_{eH}$  — предел текучести материала.

Если СПУ применяется для спуска и подъема ОПА, ВК, ГЭС и беседок с персоналом, то коэффициент запаса прочности должен составлять не менее 2,2. Для других подъемных устройств, не используемых для подъема людей, коэффициент запаса прочности должен составлять не менее 1,5. Уменьшение запасов прочности элементов СПУ должно быть обосновано соответствующими расчетами и согласовано с Регистром.

**3.3.2** Если СПУ проектируется для работы с разными аппаратами, расчеты выполняются для аппарата с наибольшей массой.

### 3.4 РАСЧЕТ МЕХАНИЗМОВ

**3.4.1** При расчетах механизмов СПУ должны быть учтены требования гл. 3.2 и 3.3 настоящей части Правил, а также гл. 1.5 и 2.2 Правил по грузоподъемным устройствам морских судов.

**3.4.2** Приводы лебедок СПУ ОПА, ВК необходимо рассчитывать таким образом, чтобы максимальный крутящий момент, соответствующий максимальному тяговому усилию, превышающему номинальное тяговое усилие лебедки в 1,5 раза, достигался с последующей работой не менее 5 мин. Гидравлические цилиндры также должны быть рассчитаны на тяговое усилие, превышающее номинальное в 1,5 раза. В обоих случаях должны быть представлены соответствующие подтверждающие расчеты

## 4 МЕТАЛЛОКОНСТРУКЦИИ

**4.1** Общие требования к металлоконструкциям СПУ определяются в зависимости от типа конструкции положениями разд. 4 — 7 Правил по грузоподъемным устройствам морских судов с учетом требований настоящего раздела.

**4.2** Для уменьшения динамических усилий в тросах и металлоконструкциях при работе СПУ в период качки судна обеспечения (особенно при отрыве аппарата от волны) и получения необходимых запасов прочности по динамическим нагрузкам при необходимости должны быть предусмотрены надежные амортизаторы (компенсаторы).

**4.3** Конструкция выдвижных мостов и заваливающихся ферм (балок) СПУ и их приводов должна:

.1 исключать возможность самопроизвольного движения тележек или выдвижных телескопических ферм при качке;

.2 фиксировать СПУ в крайних положениях (рабочее и заваленное) надежными стопорящими устройствами (тяги, стропы, упоры);

.3 обеспечивать остановку тележки или фермы в любом положении при остановке привода;

.4 исключать заклинивание при движении фермы по рельсам.

**4.4** Тележки для аппаратов и выдвижные фермы СПУ должны иметь приспособления, исключающие их сход с рельсов, и щитки,

предотвращающие попадание под колеса посторонних предметов. Зазор между щитками и рельсами не должен превышать 10 мм.

**4.5** Рельсовые пути СПУ и грузовых тележек должны быть рассчитаны на обеспечение безопасной работы СПУ при заданном в проекте волнении моря и надежно укреплены.

## **5 МЕХАНИЗМЫ**

### **5.1 ОБЩИЕ ТРЕБОВАНИЯ**

**5.1.1** При проектировании СПУ кроме общих требований к механизмам, указанных в разд. 2, должны быть учтены требования настоящего раздела и применимые требованиям части IX «Механизмы» Правил классификации и постройки морских судов и гл. 1.5 Правил по грузоподъемным устройствам морских судов.

**5.1.2** Конструкция механизмов СПУ должна обеспечивать их синхронную работу спускоподъемных механизмов, совместно обеспечивающих положение ОПА или ВК при спуске и подъеме или изменение вылета СПУ (см. также 2.8), с возможностью их раздельного включения. Схема привода лебедок и вышек должна обеспечивать возможность образования и изменения слабины в КШС.

**5.1.3** Вышки для шлангов и кабелей должны иметь проскальзывающие устройства или муфты предельного момента, срабатывающие при нагрузках, не превышающих нагрузок упругих деформаций кабелей и шлангов.

**5.1.4** Если предусматривается подъем ВК до поверхности воды с помощью КШС, установка проскальзывающего устройства или муфты предельного момента, так же, как и для ручных вышек КШС, не требуется.

**5.1.5** Механизмы СПУ должны обеспечивать плавное движение ОПА или ВК без рывков и задержек со скоростями, необходимыми для их безопасного спуска, подъема или буксировки.

**5.1.6** Применение фрикционных и кулачковых муфт включения лебедок, предназначенных для спуска и подъема ВК, не допускается.

**5.1.7** В обоснованных случаях СПУ может иметь ручной привод; при этом лебедки с ручным приводом должны иметь автоматический грузоподъемный тормоз, состоящий из рукоятки, храпового устройства и тормоза.

**5.1.8** Механизм изменения вылета СПУ, лебедки, вышки и механизмы передвижения грузовых тележек с электрическим или

электрогидравлическим приводом должны иметь автоматические тормоза замкнутого типа с коэффициентом запаса торможения по отношению к рабочей нагрузке не менее 1,75 и дублирующие ручные тормоза с коэффициентом запаса торможения не менее 1,25. При наличии двух независимых тормозов ручные тормоза не требуются.

**5.1.9** Дублирующие ручные тормоза должны быть с червячной передачей. Усилие на рукоятке (маховике) тормоза не должно превышать 80 Н.

**5.1.10** Тормоза механизмов должны быть замкнутого типа и должны автоматически замыкаться в следующих случаях:

- .1 при срабатывании приборов безопасности и электрической защиты;
- .2 при отключении привода системами управления;
- .3 при перерыве в подаче электроэнергии или падении давления в гидросистеме ниже допустимого.

**5.1.11** Тормозные шкивы должны быть стальными. Применение чугуна для тормозных шкивов и рычагов не допускается.

**5.1.12** Упоры СПУ должны иметь амортизаторы.

**5.1.13** Емкость барабанов лебедок (вьюшек) должна быть достаточной для того, чтобы принять всю длину используемого троса (КШС), а при спуске привязных ОПА и ВК на испытательную глубину и автономных на воду на барабане лебедки (вьюшки) оставались навитыми не менее четырех витков троса (шланга или кабеля), не считая находящихся под зажимным устройством. При этом должны выполняться следующие требования:

- .1 диаметр барабана должен быть не менее 20 диаметров троса;
- .2 реборды барабанов должны возвышаться над верхним слоем навивки не менее чем на 1,5 диаметра троса.

**5.1.14** Лебедки должны соответствовать следующим применимым требованиям:

.1 грузовые лебедки СПУ должны быть обеспечены двумя независимыми (главный и резервный) тормозными механизмами. Главные тормозные механизмы должны включаться автоматически при падении нагрузки на лебедке. Резервные тормозные механизмы должны обеспечивать возможность их включения в случае неисправности главных тормозных механизмов. Один из тормозов должен быть энерго-независимым и включаться при отказе основного источника питания, воздействуя непосредственно на канатный барабан. Все тормозные механизмы должны быть спроектированы для удержания 100 %-ой расчетной нагрузки на самом верхнем слое троса на барабане;

.2 прочность механического тормоза подъемной системы должна быть достаточной, чтобы выдерживать расчетную нагрузку;

.3 опускание ОПА, ВК должно контролироваться силовыми приводами, независимыми от тормозных механизмов;

.4 номинальное тяговое усилие лебедки должно обеспечиваться на номинальной скорости намотки, вплоть до верхнего слоя троса на барабане;

.5 при однослойной навивке троса на барабанах должны быть нарезанные по винтовой линии канавки глубиной не менее 0,5 диаметра укладываемого троса. При многослойной навивке троса допускаются гладкие барабаны. В этом случае на лебедке должен быть установлен тросоукладчик;

.6 если угол наклона троса по отношению к оси барабана лебедки составляет более  $2^\circ$ , должно быть предусмотрено устройство для намотки троса (тросоукладчик). Запутывание тросов, а также их деформация в нижних слоях, намотанных на барабан, являются недопустимыми.

5.1.15 Вьюшки водолазных шлангов и КШС, а также устройства их проводки должны обеспечивать их свободное сматывание и разматывание при погружениях и подъемах водолазов, ВК и беседок.

5.1.16 При проектировании вьюшки необходимо учитывать:

.1 заданные условия эксплуатации и конструктивные особенности судна;

.2 нагрузки на вьюшку со стороны водолазного шланга (КШС) с учетом собственного веса КШС, его плавучести в воде (в заполненном и пустом состоянии), а также присоединенных масс воды, динамических воздействий и т.д.;

.3 радиус намотки КШС на вьюшке, величина которого должна быть не менее допустимого радиуса изгиба;

.4 расположение КШС относительно вьюшки (угол намотки, положение барабана лебедки, прижатие направляющих шкивов и т.п.).

5.1.17 Вьюшка КШС ВК должна быть оснащена резервными источниками питания и вспомогательными приводами (способами), обеспечивающими аварийную выборку шланга (КШС) в случае отказа основного привода.

5.1.18 Работа вьюшки не должна создавать превышение безопасной рабочей нагрузки на водолазный шланг (КШС). В случае ее превышения должна срабатывать сигнализация в посту управления водолазными спусками.

5.1.19 СПУ должны быть оснащены механическим тормозом, который должен быть приведен в действие автоматически в случае

остановки двигателя, обеспечивающего подъем. В случае отказа автоматического тормоза должно быть обеспечено вспомогательное средство, которое препятствует падению груза. Оно может быть ручным и должно иметь простую конструкцию.

## **5.2 ПРИБОРЫ БЕЗОПАСНОСТИ И СРЕДСТВА УПРАВЛЕНИЯ**

**5.2.1** Спускоподъемные устройства должны быть оснащены системами и средствами управления, обеспечивающими их надежную работу в прерывистом режиме с плавными ускорениями и торможениями, а также контроль работы механизмов СПУ с постов (пультов) управления ОПА, СВК.

**5.2.2** СПУ (кроме СПУ с ручным приводом) должны иметь конечные выключатели для сигнализации и автоматической остановки в крайних положениях следующих механизмов:

- .1** спуска и подъема стрел и грузовых гаков;
- .2** изменения вылета ферм (балок);
- .3** передвижения ферм мостового типа или грузовых тележек.

При установке поршневых гидроприводов в механизмах изменения вылета ферм и балок при их переходе к крайним положениям конечные выключатели могут не устанавливаться.

**5.2.3** Лебедки и вьюшки СПУ привязных ОПА и ВК должны иметь счетчики длины вытравленных тросов, шлангов и кабелей с дублированием индикации на посту управления водолазными спусками.

**5.2.4** Органы управления должны быть оснащены устройствами блокировки, обеспечивающими одновременное выполнение только тех команд, которые не создают опасные или непредусмотренные условия.

**5.2.5** Системы управления СПУ ОПА, ВК должны иметь кнопку аварийной остановки.

**5.2.6** Блоки управления с дистанционным управлением должны быть дополнительно оснащены системой перехода с дистанционного на местное ручное управление. В случае отказа или неисправности дистанционного управления все уже начатые операции должны быть автоматически прекращены.

**5.2.7** Система управления СПУ ОПА, ВК, водолазных беседок должна обеспечивать синхронизированную работу приводов лебедок, вьюшек и поршневых гидравлических цилиндров. При нарушении синхронизи-



рованной работы механизмов СПУ должна предусматриваться аварийная остановка и сигнализация на постах (пультах) управления СПУ.

## **6 ЗАМЕНЯЕМЫЕ ДЕТАЛИ, СТАЛЬНЫЕ ТРОСЫ И ЦЕПИ**

### **6.1 ЗАМЕНЯЕМЫЕ ДЕТАЛИ**

**6.1.1** Заменяемые детали должны отвечать требованиям 9.3 и 11.2 Правил по грузоподъемным устройствам морских судов с учетом требований настоящего раздела.

**6.1.2** Запасы прочности заменяемых деталей СПУ должны быть не менее установленных для основных конструкций СПУ.

**6.1.3** Диаметр шкивов для стальных тросов, измеренный по дну канавки, должен быть не менее 18 диаметров троса.

### **6.2 СТАЛЬНЫЕ ТРОСЫ**

**6.2.1** Стальные тросы должны отвечать требованиям 9.5 Правил по грузоподъемным устройствам морских судов с учетом положений настоящего раздела.

**6.2.2** Спускоподъемные тросы СПУ должны быть изготовлены из стальной оцинкованной проволоки диаметром в наружном слое прядей не менее 0,6 мм и иметь сертификат Регистра об испытании.

**6.2.3** Для СПУ должны применяться нераскручивающиеся тросы.

**6.2.4** Государственные стандарты или другие стандарты на применяемые тросы должны быть согласованы с Регистром.

**6.2.5** Каждый трос СПУ должен испытываться на определение разрывного усилия в целом.

**6.2.6** Если аппарат подвешен на двух тросах, при замене одного троса заменяется и другой.

**6.2.7** Стальные тросы должны быть рассчитаны на прочность по формуле

$$P/S \geq K,$$

где  $P$  — разрывное усилие троса в целом (по сертификату Регистра);

$S$  — наибольшее натяжение в ветви троса при нагрузке, равной грузоподъемности СПУ;

$K$  — коэффициент запаса прочности троса по разрывному усилию, принимаемый по табл. 6.2.7.

Таблица 6.2.7

№ п/п	Тросы	К, не менее
1	Для спуска ВК, а также других привязных ОПА с отрицательной плавучестью, не имеющих устройств для аварийного всплытия	10
2	Для аварийного подъема объектов, перечисленных в п. 1, на одном тросе	5
3	Направляющие, используемые для аварийного подъема объектов, перечисленных в п. 1	6
4	Для подъема привязных ОПА и ВК с отрицательной плавучестью при наличии устройства аварийного всплытия и автономных ОПА	6
5	Для аварийного подъема объектов, перечисленных в п. 4	3
6	Для всех СПУ при проверке на динамические нагрузки, возникающие при допуске волнении моря (с учетом автоматизации)	2,5

**6.2.8** Если проектом предусмотрен аварийный подъем привязных ОПА и ВК до поверхности воды с помощью КШС, ее прочность должна быть достаточной, чтобы выдерживать удвоенные нагрузки, определенные по 3.2.2.

**6.2.9** Если КШС используется в качестве грузовой несущей линии, она должна иметь коэффициент запаса прочности не менее 6.

**6.2.10** Наибольшее натяжение в ветви троса при нагрузке, равной грузоподъемности СПУ, определяется по формуле

$$S = Q/n\eta,$$

где  $Q$  — допускаемая рабочая нагрузка, соответствующая грузоподъемности СПУ, Н;  
 $n$  — число ветвей троса;  
 $\eta$  — коэффициент полезного действия блоков.

**6.2.11** Стальной трос по всей длине должен быть промазан смазкой, проникающей внутрь троса и остающейся на нем. Смазку следует наносить, когда следы смазочного материала уже не видны между проволоками.

### 6.3 ЦЕПИ

**6.3.1** Цепи, применяемые в СПУ, должны иметь сертификаты Регистра. Коэффициент запаса прочности по отношению к разрушающей нагрузке должен быть не менее приведенного в табл. 6.3.1 в зависимости от типа и назначения цепей.

**6.3.2** Цепи, применяемые в СПУ, должны быть короткозвенными (калиброванными — при работе на звездочках) с концевыми звеньями для крепления.

Таблица 6.3.1

№ п/п	Цепи	К, не менее
1	Грузовые сварные, работающие на гладком барабане	6
2	Грузовые сварные, работающие на звездочке	8
3	Грузовые пластинчатые	6
4	Грузовые сварные и грузовые пластинчатые, применяемые в элементах присоединительных устройств	8

## 7 МАТЕРИАЛЫ И КОНТРОЛЬ СВАРНЫХ СОЕДИНЕНИЙ

### 7.1 МАТЕРИАЛЫ

Материалы, применяемые для изготовления и монтажа металлоконструкций СПУ, и качество сварных соединений должны отвечать требованиям разд. 3 Правил по грузоподъемным устройствам морских судов и нормативным указаниям Регистра в зависимости от особенностей эксплуатации СПУ.

### 7.2 КОНТРОЛЬ СВАРНЫХ СОЕДИНЕНИЙ

**7.2.1** Общий объем контроля сварных соединений определяется положениями Правил по грузоподъемным устройствам морских судов, а также разд. 3 части XIV «Сварка» Правил классификации и постройки морских судов.

**7.2.2** Все ответственные стыковые швы должны подвергаться неразрушающему контролю или иному одобренному Регистром контролю.

**7.2.3** Каждый поперечный стыковой шов должен быть просвечен по всей длине. Остальные швы должны просвечиваться на длине не менее 25 %, при этом обязательному просвечиванию подлежат места пересечения сварных швов. При обнаружении в сварных швах недопустимых дефектов просвечиванию подлежат дополнительные участки шва по обе стороны от выявленного дефекта до получения удовлетворительных результатов. На каждый забракованный участок должен быть назначен дополнительный контроль еще двух новых участков контролируемого шва.

**7.2.4** Районы, подлежащие контролю, объем неразрушающего контроля и методики его проведения должны быть представлены Регистру вместе с проектными чертежами СПУ.

**7.2.5** Результаты неразрушающего контроля предоставляются представителю Регистра, который оставляет за собой право потребовать проведение неразрушающего контроля дополнительных участков шва.

**7.2.6** Сварочные процедуры и документы, подтверждающие квалификацию сварщиков, должны быть представлены Регистру для одобрения.

**ЛИСТ УЧЕТА ЦИРКУЛЯРНЫХ ПИСЕМ, ИЗМЕНЯЮЩИХ / ДОПОЛНЯЮЩИХ  
НОРМАТИВНЫЙ ДОКУМЕНТ**

(номер и название нормативного документа)

№ п/п	Номер циркулярного письма, дата утверждения	Перечень измененных и дополненных пунктов



# РОССИЙСКИЙ МОРСКОЙ РЕГИСТР СУДОХОДСТВА

**ЦИРКУЛЯРНОЕ ПИСЬМО**

**№ 381-26-1204ц**

от 11.03.2019

Касательно:

внесения изменений в Правила классификации и постройки обитаемых подводных аппаратов и судовых водолазных комплексов, 2018, НД № 2-020201-014

Объект(ы) наблюдения:

плавучие сооружения в постройке и эксплуатации

Дата вступления в силу:

**с момента опубликования**

Действует до:

--

Действие продлено до: --

Отменяет/ изменяет/ дополняет циркулярное письмо № --

от --

Количество страниц: 1+2

Приложение(я):

Приложение 1: информация об изменениях, внесенных циркулярным письмом

Приложение 2: текст изменений к частям I «Классификация», V «Противопожарная защита» и VI «Механические установки, оборудование и системы»

Генеральный директор

К.Г. Пальников

Текст ЦП:

Настоящим информируем о том, что в Правила классификации и постройки обитаемых подводных аппаратов и судовых водолазных комплексов вносятся изменения, приведенные в приложении 2 к настоящему циркулярному письму. Данные изменения будут внесены в Правила при их переиздании.

Необходимо выполнить следующее:

1. Ознакомить инспекторский состав подразделений РС с положениями настоящего циркулярного письма.
2. Применять положения настоящего циркулярного письма.
3. Проводить разъяснения заинтересованным сторонам по содержанию настоящего циркулярного письма в регионе деятельности подразделений РС.

Перечень измененных и/или дополненных пунктов/глав/разделов:

часть I: приложение 1;

часть V: пункты 3.2 и 3.3;

часть VI: пункт 3.2.4

Исполнитель: Ремарчук А.Ф.

381

+7 (812) 605-05-15

Система «Тезис» № 19-54927

**Информация об изменениях, внесенных циркулярным письмом  
(для включения в аннотацию к соответствующему Изданию РС)**

№	Изменяемые пункты	Информация по изменениям	№ и дата циркулярного письма, которым внесены изменения	Дата вступления в силу
1	часть I: приложение 1	Заменен номер кода деятельности	№ 381-26-1204ц от 11.03.2019	11.03.2019
2	часть I: приложение 1	Заменен номер кода деятельности	№ 381-26-1204ц от 11.03.2019	11.03.2019
3	часть V: пункты 3.2 и 3.3	Уточнены требования в соответствии с Кодексом по безопасности водолазных комплексов (резолюция ИМО А.536(13))	№ 381-26-1204ц от 11.03.2019	11.03.2019
4	часть VI: пункт 3.2.4	Уточнена ссылка	№ 381-26-1204ц от 11.03.2019	11.03.2019

**ПРАВИЛА КЛАССИФИКАЦИИ И ПОСТРОЙКИ ОБИТАЕМЫХ ПОДВОДНЫХ АППАРАТОВ И СУДОВЫХ ВОДОЛАЗНЫХ КОМПЛЕКСОВ, 2018, НД № 2-020201-014**

**ЧАСТЬ I. КЛАССИФИКАЦИЯ**

**ПРИЛОЖЕНИЕ 1. НОМЕНКЛАТУРА ОБЪЕКТОВ ОСВИДЕТЕЛЬСТВОВАНИЯ РЕГИСТРОМ ПРИ ИЗГОТОВЛЕНИИ, МОНТАЖЕ И ИСПЫТАНИЯХ ОПА, СВК**

Номер кода **27110000** (Обитаемые подводные аппараты (ВПА, ППА)) заменяется номером **27000010**.

Номер кода **27120000** (Судовые водолазные комплексы) заменяется номером **27000020**.

**ЧАСТЬ V. ПРОТИВОПОЖАРНАЯ ЗАЩИТА**

**Пункты 3.2 и 3.3** заменяются следующим текстом:

«**3.2** Системы пожаротушения помещений судна обеспечения, предназначенных для управления, связи и размещения ОПА и СВК, а также для размещения вспомогательного оборудования ОПА, СВК должна быть выполнена с учетом требований, указанных в 3.2.1 и 3.2.2.

**3.2.1** Выгороженные помещения судна обеспечения, предназначенные для управления, связи и размещения ОПА и СВК, а также для размещения вспомогательного оборудования ОПА и СВК, в зависимости от назначения конкретного помещения, в дополнение к водопожарной системе должны быть защищены одной из стационарных систем пожаротушения в соответствии с табл. 3.1.2.1 части VI «Противопожарная защита» Правил классификации и постройки морских судов для постов управления, перечисленных в 1.5.1.2 и 1.5.1.5 указанной части. Для защиты помещений связи и управления ОПА и ГВК допускаются только системы водяного пожаротушения.

**3.2.2** Сосуды под давлением, включая барокамеры, ВК и ОПА, находящиеся в выгороженных помещениях, должны быть защищены приводимой в действие ручную системой водяного орошения с интенсивностью подачи воды 10 л/мин на 1 м<sup>2</sup> площади горизонтальной проекции этих сосудов с целью их охлаждения и защиты в случае пожара за пределами таких помещений. Если сосуды под давлением располагаются на открытых палубах, то для этой цели могут использоваться пожарные рукава.

**3.3** Гипербарические эвакуационные системы и СВК, установленные на открытой палубе, должны быть защищены судовыми системами пожаротушения (системой водяного орошения или водопожарной системой).».

**ЧАСТЬ VI. МЕХАНИЧЕСКИЕ УСТАНОВКИ, МЕХАНИЧЕСКОЕ ОБОРУДОВАНИЕ И СИСТЕМЫ**

**Пункт 3.2.4.** Ссылка на пункт 6.4.5.4 части X «Котлы, теплообменные аппараты и сосуды под давлением» Правил классификации и постройки морских судов заменяется ссылкой на пункт 6.4.4.7.





# РОССИЙСКИЙ МОРСКОЙ РЕГИСТР СУДОХОДСТВА

**ЦИРКУЛЯРНОЕ ПИСЬМО**

**№ 381-26-1239ц**

от 14.06.2019

Касательно:

изменений к Правилам классификации и постройки обитаемых подводных аппаратов и судовых водолазных комплексов, 2018, НД № 2-020201-014

Объект(ы) наблюдения:

ОПА, СВК

Дата вступления в силу:

**с момента опубликования**

Действует до:

Действие продлено до:

Отменяет/ изменяет/ дополняет циркулярное письмо №

от

Количество страниц: 1 + 2

Приложения:

Приложение 1: информация об изменениях, внесенных циркулярным письмом

Приложение 2: текст изменений к части I «Классификация» и части V «Противопожарная защита»

Генеральный директор

К.Г. Пальников

Текст ЦП:

Настоящим информируем о том, что в Правила классификации и постройки обитаемых подводных аппаратов и судовых водолазных комплексов вносятся изменения, приведенные в приложении 2 к настоящему циркулярному письму. Данные изменения будут внесены в Правила при их переиздании.

Необходимо выполнить следующее:

1. Ознакомить инспекторский состав подразделений РС с положениями настоящего циркулярного письма.
2. Применять положения настоящего циркулярного письма.
3. Проводить разъяснения заинтересованным сторонам по содержанию настоящего циркулярного письма в регионе деятельности подразделений РС.

Перечень измененных и/или дополненных пунктов/глав/разделов:

часть I: пункт 4.2.2.1;

часть V: пункт 3.2.2

Исполнитель: Кадышев В.Л.

381

+7 (812) 605-05-15

Система «Тезис» № 19-158692

**Информация об изменениях, внесенных циркулярным письмом  
(для включения в Перечень изменений к соответствующему Изданию РС)**

№	Изменяемые пункты/главы/разделы	Информация по изменениям	№ и дата циркулярного письма, которым внесены изменения	Дата вступления в силу
1	Часть I, пункт 4.2.2.1	Уточнены требования	381-26-1239ц от 14.06.2019	14.06.2019
2	Часть V, пункт 3.2.2	Уточнены требования	381-26-1239ц от 14.06.2019	14.06.2019

**ПРАВИЛА КЛАССИФИКАЦИИ И ПОСТРОЙКИ ОБИТАЕМЫХ ПОДВОДНЫХ  
АППАРАТОВ И СУДОВЫХ ВОДОЛАЗНЫХ КОМПЛЕКСОВ, 2018,**

**НД № 2-020201-014**

**ЧАСТЬ I. КЛАССИФИКАЦИЯ**

**4 КЛАССИФИКАЦИОННЫЕ ОСВИДЕТЕЛЬСТВОВАНИЯ ОПА, СВК В ЭКСПЛУАТАЦИИ**

**4.2 ОСВИДЕТЕЛЬСТВОВАНИЯ ППА В ЭКСПЛУАТАЦИИ**

1 **Пункт 4.2.2.1** заменяется следующим текстом:

«**4.2.2.1** Документом, подтверждающим соответствие проектирования и постройки ППА, является перечень применимых стандартов, используемых при проектировании и постройки ППА или копия письма-заключения об одобрении, в котором должны быть перечислены стандарты, использованные при проектировании и конструировании основных компонентов, смотровых окон, трубопроводов, электрических систем и систем жизнеобеспечения. Этот документ должен быть приложен к Сертификату о соответствии безопасности.»

**ЧАСТЬ V. ПРОТИВОПОЖАРНАЯ ЗАЩИТА**

**3 ПРОТИВОПОЖАРНОЕ ОБОРУДОВАНИЕ И СИСТЕМЫ**

2 **Пункт 3.2.2** заменяется следующим текстом:

«.2 если сосуды под давлением, включая барокамеры, ВК и ОПА, находятся в выгороженных помещениях, должна быть предусмотрена приводимая в действие вручную система водяного орошения с интенсивностью подачи воды не менее 10 л/мин на 1 м<sup>2</sup> площади в горизонтальной проекции этих сосудов с целью их охлаждения и защиты в случае пожара за пределами таких помещений. Если сосуды под давлением располагаются на открытых палубах, то пожарные рукава могут рассматриваться в качестве средства, обеспечивающего необходимую защиту.»



# РОССИЙСКИЙ МОРСКОЙ РЕГИСТР СУДОХОДСТВА

**ЦИРКУЛЯРНОЕ ПИСЬМО**

**№ 381-26-1256ц**

от 26.08.2019

Касательно:

изменений к Правилам классификации и постройки обитаемых подводных аппаратов и судовых водолазных комплексов, 2018, НД № 2-020201-014

Объект(ы) наблюдения:

ОПА, СВК

Дата вступления в силу:

**с момента опубликования**

Действует до:

Действие продлено до:

Отменяет/ изменяет/ дополняет циркулярное письмо №

от

Количество страниц: 1 + 2

Приложения:

Приложение 1: информация об изменениях, внесенных циркулярным письмом

Приложение 2: текст изменений к части III «Устройства, оборудование и снабжение»

Генеральный директор

К.Г. Пальников

Текст ЦП:

Настоящим информируем о том, что в Правила классификации и постройки обитаемых подводных аппаратов и судовых водолазных комплексов вносятся изменения, приведенные в приложениях к настоящему циркулярному письму.

Данные изменения будут внесены в Правила при их переиздании.

Необходимо выполнить следующее:

1. Ознакомить инспекторский состав подразделений РС с положениями настоящего циркулярного письма.
2. Применять положения настоящего циркулярного письма.
3. Проводить разъяснения заинтересованным сторонам по содержанию настоящего циркулярного письма в регионе деятельности подразделений РС.

Перечень измененных и/или дополненных пунктов/глав/разделов:

часть III: пункт 14.1

Исполнитель: Ремарчук А.Ф.

381

+7 (812) 605-05-15

Система «Тезис» № 19-234479

**Информация об изменениях, внесенных циркулярным письмом  
(для включения в Перечень изменений к соответствующему Изданию РС)**

№	Изменяемые пункты/главы/разделы	Информация по изменениям	№ и дата циркулярного письма, которым внесены изменения	Дата вступления в силу
1	Часть III, пункт 14.1	Уточнены требования к типам конструкции контейнеров, используемым в качестве модульных элементов СВК и ОПА	381-26-1256ц от 26.08.2019	26.08.2019

**ПРАВИЛА КЛАССИФИКАЦИИ И ПОСТРОЙКИ ОБИТАЕМЫХ ПОДВОДНЫХ  
АППАРАТОВ И СУДОВЫХ ВОДОЛАЗНЫХ КОМПЛЕКСОВ, 2018,**

**НД № 2-020201-014**

**ЧАСТЬ III. УСТРОЙСТВА, ОБОРУДОВАНИЕ И СНАБЖЕНИЕ**

**14 ТЕХНОЛОГИЧЕСКИЕ МОДУЛИ СВК, ОПА**

**Пункт 14.1** заменяется следующим текстом:

«**14.1** Тип конструкции контейнера, используемый в качестве технологического модуля для размещения элементов СВК, ОПА, их механизмов, инструментов, запчастей и т.д. на судне-носителе, должен соответствовать всем применимым требованиям с учетом его функционального назначения как модульного элемента СВК, ОПА. В случае установки контейнерного технологического модуля на судне-носителе, такой модуль рассматривается Регистром как судовое помещение соответствующей категории, в зависимости от места его установки на судне, и не рассматривается как изделие, входящее в Номенклатуру объектов технического наблюдения Регистра. Также к указанному изделию могут быть применены требования части VII «Оффшорные контейнеры» Правил изготовления контейнеров в случае, если указанный контейнер рассматривается как оффшорный, т.е. перегружаемый в море.».



# РОССИЙСКИЙ МОРСКОЙ РЕГИСТР СУДОХОДСТВА

**ЦИРКУЛЯРНОЕ ПИСЬМО**

**№ 381-16-1356ц**

от 18.03.2020

Касательно:

внесения изменений к Правилам классификации и постройки обитаемых подводных аппаратов и судовых водолазных комплексов, 2018, НД № 2-020201-014

Объект(ы) наблюдения:

плавучие сооружения в постройке и эксплуатации

Дата вступления в силу:

**с момента опубликования**

Действует до:-

Действие продлено до:-

Отменяет/изменяет/дополняет циркулярное письмо №

-

от -

Количество страниц: 1+2

Приложения:

Приложение 1: информация об изменениях, внесенных циркулярным письмом

Приложение 2: текст изменений к части I «Классификация» и части III «Устройства, оборудование и снабжение»

Генеральный директор

К.Г. Пальников

Текст ЦП:

Настоящим сообщаем, что в Правила классификации и постройки обитаемых подводных аппаратов и судовых водолазных комплексов вносятся изменения, приведенные в приложениях к настоящему циркулярному письму. Данные изменения будут внесены в Правила при их переиздании.

Необходимо выполнить следующее:

1. Ознакомить инспекторский состав подразделений РС с положениями настоящего циркулярного письма.
2. Применять положения настоящего циркулярного письма.
3. Проводить разъяснения заинтересованным сторонам по содержанию настоящего циркулярного письма в регионе деятельности подразделений РС.

Перечень измененных и/или дополненных пунктов/глав/разделов:

часть I: приложение 2

часть III: пункты 5.2.13 и 5.2.14

Исполнитель: А.Ф. Ремарчук

381

+7 812 6050515

Система «Тезис» № 20-48176

**Информация об изменениях, внесенных циркулярным письмом  
(для включения в Перечень изменений к соответствующему Изданию РС)**

№	Изменяемые пункты/главы/разделы	Информация по изменениям	№ и дата циркулярного письма, которым внесены изменения	Дата вступления в силу
1	Часть I, приложение 2, таблица	Уточнен текст сноски 1	381-16-1356ц от 18.03.2020	18.03.2020
2	Часть III, пункт 5.2.13	Исключены требования к расчетному давлению для уравнительных цистерн, расположенных за пределами прочного корпуса	381-16-1356ц от 18.03.2020	18.03.2020
3	Часть III, пункт 5.2.14	Исключены требования к внешнему давлению, выдерживаемому конструкцией дифференциальных цистерн, расположенных за пределами прочного корпуса в легком корпусе подводного аппарата	381-16-1356ц от 18.03.2020	18.03.2020



# ПРАВИЛА КЛАССИФИКАЦИИ И ПОСТРОЙКИ ОБИТАЕМЫХ ПОДВОДНЫХ АППАРАТОВ И СУДОВЫХ ВОДОЛАЗНЫХ КОМПЛЕКСОВ, 2018

НД № 2-020201-014

## ЧАСТЬ I. КЛАССИФИКАЦИЯ

*Приложение 2*

### ОБЪЕМ ПЕРИОДИЧЕСКИХ ОСВИДЕТЕЛЬСТВОВАНИЙ ОПА, СВК

1 **Таблица. Сноска 1** заменяется следующим текстом:

«<sup>1</sup> При ежегодном освидетельствовании корпус испытывается погружением ОПА (ВК, если предусмотрено его использование в режиме наблюдательной камеры) в море на глубину 10 — 15 м. ВК, водолазный отсек ВПА и барокамеры, кроме того, испытываются внутренним давлением, соответствующим рабочему; при этом проверяется надежность действия присоединительных фланцев и переходных люков.».

## ЧАСТЬ III. УСТРОЙСТВА, ОБОРУДОВАНИЕ И СНАБЖЕНИЕ

### 5 СРЕДСТВА ПОГРУЖЕНИЯ И БАЛЛАСТИРОВКИ

2 **Пункт 5.2.13.** Исключается следующий текст:

«Уравнительные цистерны, расположенные за пределами прочного корпуса, должны быть рассчитаны на давление, в 1,1 раза превышающее давление разрушения;».

3 **Пункт 5.2.14.** Исключается следующий текст:

«конструкция дифференциальных цистерн, расположенных за пределами прочного корпуса в легком корпусе подводного аппарата, должна выдерживать внешнее давление, в 1,1 раза превышающее рабочее давление разрушения;».

**Российский морской регистр судоходства**

**Правила классификации и постройки  
обитаемых подводных аппаратов  
и судовых водолазных комплексов**

Ответственный за выпуск *А. В. Зухарь*  
Главный редактор *М. Р. Маркушина*  
Редактор *Н. А. Трофимова*  
Компьютерная верстка *И. И. Лазарев*

Подписано в печать 28.12.17. Формат 60 × 84/16. Гарнитура Тайме.  
Усл.-печ.л.: 17,1. Уч.-изд.л.: 15,6. Тираж 150. Заказ № 2017-21

ФАУ «Российский морской регистр судоходства»  
191186, Санкт-Петербург, Дворцовая набережная, 8  
[www.rs-class.org/ru/](http://www.rs-class.org/ru/)